



## Фильтр для мазута ФМ-25-30-240

Фильтр для мазута ФМ-25-30-240 производства ООО «Энергостройдеталь - Бийский котельный завод» предназначен для тонкой очистки топочных мазутов от твёрдого остатка нефтяных фракций и механических примесей и применяются в системе мазутного хозяйства отопительных, производственно-отопительных и производственных котельных.

### Технические характеристики

1	Номер чертежа	00.8151.002-01
2	Давление, МПа (кгс/см <sup>2</sup> )	2,5 (25)
3	Производительность, т/ч	30
4	Температура среды, °С, не более	200
5	Габариты (диаметр, мм)	219
6	Габариты (высота, мм)	1370
7	Среда	Мазут М40, М100 ГОСТ 10585-75
8	Масса, кг	116
9	Срок изготовления	30

### Устройство и принцип работы фильтра для мазута ФМ 25-30-240

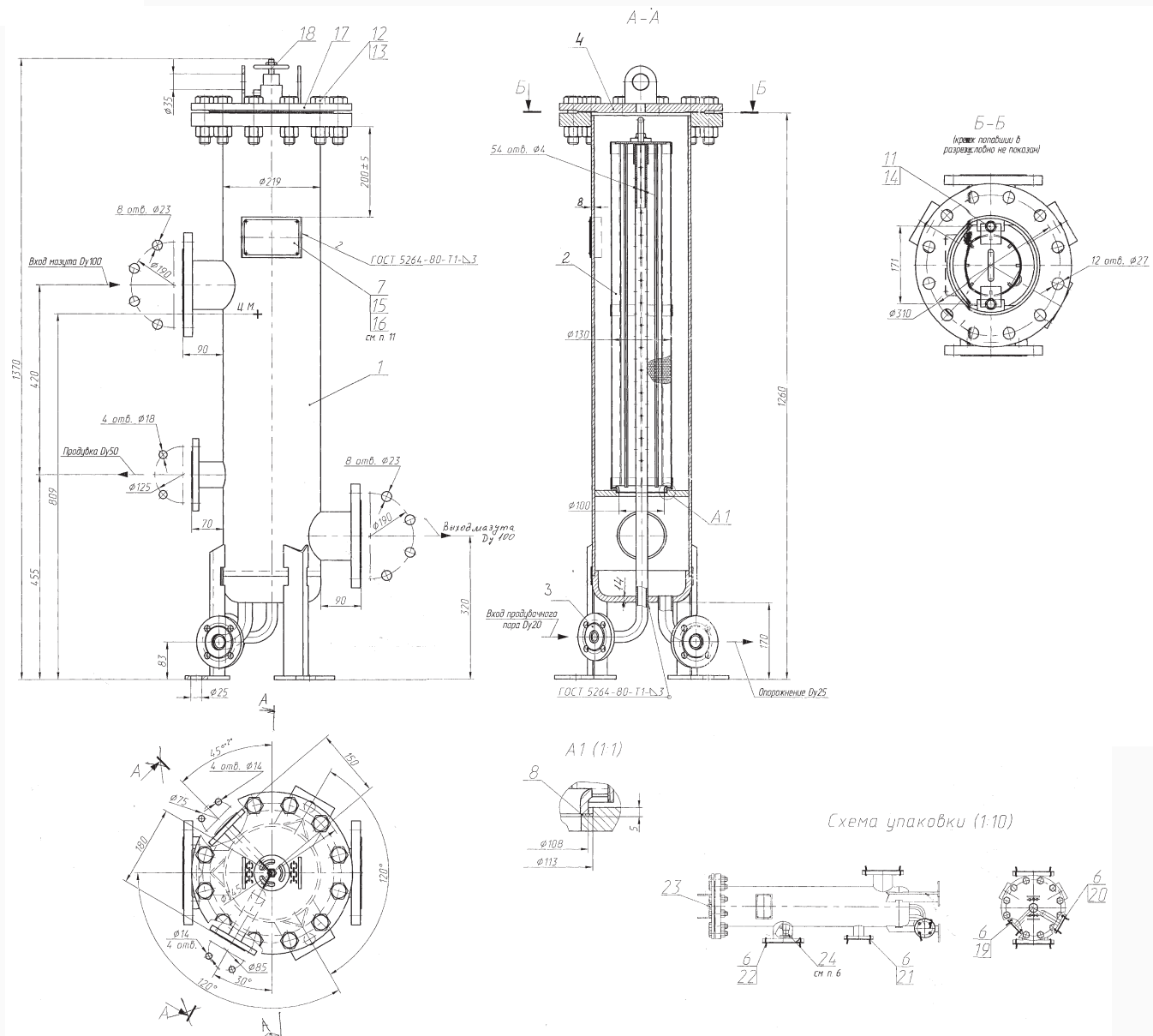
Фильтр для мазута ФМ 25-30-240 состоит из корпуса с крышкой, на которой имеется штуцер для присоединения дренажного клапана и представляет собой вертикальный цилиндрический сосуд. На корпусе установлены патрубки с фланцами, предназначенные для подвода мазута, отвода очищенного мазута, спуска шлама после продувки, подвода пара для продувки и слива мазута во время остановки. Внутри корпуса между крышкой и опорным кольцом установлен фильтрующий элемент, представляющий собой металлический каркас с натянутой по нему сеткой. Фильтрующий элемент крепится внутри корпуса болтами.

Для фильтров ФМ 25-30-240 применяется сетка (из нержавеющей проволоки диаметром 0,25 мм), имеющая 240 отверстий на 1 см<sup>2</sup>.

Предварительно подогретый мазут, через верхний входной патрубок, подводится в фильтр ФМ 25-30-240 с фланцем и, проходя через сетку фильтрующего элемента, очищается от твёрдых компонентов и выходит через нижний патрубок.



## Общий вид фильтра для мазута ФМ 25-30-240



Все права защищены. Воспроизведение, полное или частичное, допускается только с письменного разрешения ООО «Энергостройдеталь - Бийский котельный завод»