



Котёл паровой ДКВр-10-13С(ТЧМ) (Е-10-1,4Р)

для работы на антраците
производительностью 10,0 т/ч

Котёл паровой ДКВр-10-13С(ТЧМ) (Е-10-1,4Р) - паровой вертикально-водотрубный котёл с экранированной топочной камерой и кипятильным пучком, выполненных по конструктивной схеме «Д», характерной особенностью которой является боковое расположение конвективной части котла относительно топочной камеры.

Таблица 1. Базовая и дополнительная комплектация котла

Базовая комплектация	Дополнительная комплектация
ДКВр-10-13С (Е-10-1,4Р) (ТЧМ) россыпью	Экономайзер БВЭС-IV-1 или Экономайзер ЭБ-1-330И
Котел россыпью	Вентилятор ВДН-9-1000
Лестницы и площадки	Дымосос ДН-9-1500
Арматура и КИП	Топка ТЧМ-2,7/8,0
	Циклон ЦБ-49

Таблица 2. Технические характеристики котла

№п/п	Наименование показателя	Значение
1	Номер чертежа компоновки	00.8002.408
2	Тип котла	Паровой
3	Вид расчётного топлива	Антрацит
4	Паропроизводительность, т/ч	10,0
5	Рабочее (избыточное) давление теплоносителя на выходе, МПа (кгс/см ²)	1,3(13,0)
6	Температура пара на выходе, °С	насыщ. 194
7	Температура питательной воды, °С	100
8	Расчётный КПД, %	86,85
9	Расход расчётного топлива, кг/ч	1100
10	Габариты транспортабельного блока, LxВxН, мм	россыпью
11	Габариты компоновки, LxВxН, мм	9200x5830x7000
12	Масса котла без топки (транспортабельного блока котла), кг	---
13	Масса котла без топки (в объёме заводской поставки), кг	17484
14	Вид поставки	Россыпью
15	Базовая комплектация в сборе	Котел россыпью Лестницы и площадки Арматура и КИП
16	Срок изготовления	По запросу



Устройство и принцип работы котла ДКВр-10-13С(ТЧМ) (Е-10-1,4Р)

Котёл ДКВр-10-13С(ТЧМ) (Е-10-1,4Р) - паровой котёл, основными элементами которого являются два барабана: верхний длинный и нижний, а также экранированная топочная камера.

Топочная камера котла ДКВр-10-13С(ТЧМ) (Е-10-1,4Р) разделена кирпичной стенкой на собственно топку и камеру догорания, которая позволяет повысить КПД котла за счет снижения химического недожога. Вход газов из топки в камеру догорания и выход газов из котла асимметричные.

В котлах с пароперегревателем последние размещаются в первом газоходе с левой стороны котла.

Стенки верхнего барабана охлаждаются потоком пароводяной смеси, выходящим из труб боковых экранов и труб передней части конвективного пучка.

Предохранительные клапаны, главный паровой вентиль или задвижка, вентили для отбора проб пара, отбора пара на собственные нужды (обдувку) располагаются на верхней образующей верхнего барабана.

Питательная труба находится в водном пространстве верхнего барабана, в паровом объеме - сепарационные устройства. В нижнем барабане размещены перфорированная труба для продувки, устройство для прогрева барабана при растопке и штуцер для спуска воды.

Для наблюдения за уровнем воды в верхнем барабане устанавливаются два указателя уровня.

Для отбора импульсов уровня воды на автоматику на переднем днище верхнего барабана установлено два штуцера.

Опускные и пароотводящие трубы привариваются к коллекторам и барабанам (или к штуцерам на барабанах). При питании экранов из нижнего барабана для предотвращения попадания в них шлама, концы опускных труб выведены в верхнюю часть барабана.

Шамотная перегородка, отделяющая камеру догорания от пучка, опирается на чугунную опору, укладываемую на нижний барабан.

Чугунная перегородка между первым и вторым газоходами собирается на болтах из отдельных плит с предварительным промазыванием стыков специальной замазкой или с прокладкой асбестового шнура, пропитанного жидким стеклом. В перегородке имеется отверстие для прохода трубы стационарного обдувочного прибора.

Окно для выхода газов из котла расположено на задней стенке.

В котле ДКВр-10-13С(ТЧМ) (Е-10-1,4Р) на давление 1,3 МПа температура перегретого пара не регулируется.

Для очистки наружных поверхностей нагрева котёл ДКВр-10-13С(ТЧМ) (Е-10-1,4Р) комплектуется генератором ударных волн (ГУВ).

Котёл ДКВр-10-13С(ТЧМ) (Е-10-1,4Р) в тяжелой обмуровке имеет легкий обвязочный каркас.

Площадки котла ДКВр-10-13С(ТЧМ) (Е-10-1,4Р) расположены в местах, необходимых для обслуживания арматуры и гарнитуры котла:

- боковая площадка для обслуживания водоуказательных приборов;
- боковая площадка для обслуживания предохранительных клапанов и запорной арматуры на барабане котла;
- площадка на задней стенке котла для обслуживания доступа в верхний барабан при ремонте котла.

На боковые площадки ведут лестницы, а на заднюю площадку - вертикальный трап.

Пароохладитель, установленный в нижнем барабане, имеет дренажный вентиль на соединительных паропроводах. Для регулирования количества поступающего в пароохладитель пара на перемычке между прямым и обратным паропроводами поставлен вентиль.

Для доступа в топочную камеру имеется лаз. Для шуровки топлива вблизи боковых стен, в зависимости от топочного устройства, сделаны шуровочные лючки.



Два таких лючка установлены на боковых стенах камеры догорания в ее нижней части. На боковых стенах котлов в области конвективного пучка предусмотрены лючки для очистки конвективных труб переносным обдувочным аппаратом.

Для контроля за состоянием изоляции нижней части верхнего барабана в топочной камере устанавливается лючок в месте разрежения труб бокового экрана.

В нижней части газохода с левой стороны котла размещены лазы для периодического удаления золы, осмотра пучка и эжекторов возврата уноса.

Перевод парового котла ДКВр-10-13С(ТЧМ) (Е-10-1,4Р) в водогрейный режим позволяет, кроме повышения производительности котельных установок и уменьшения затрат на собственные нужды, связанные с эксплуатацией питательных насосов, теплообменников сетевой воды и оборудования непрерывной продувки, а также сокращения расходов на подготовку воды, существенно снизить расход топлива.

Среднеэксплуатационный КПД котлоагрегатов, использованных в качестве водогрейных, повышается на 2,0-2,5%.

Котельные с котлами ДКВр комплектуются вентиляторами и дымососами типа ВДН и ДН, блочными водоподготовительными установками ВПУ, фильтрами для осветления и умягчения воды ФОВ и ФиПА, термическими деаэраторами типа ДА, теплообменными устройствами, насосами, а также комплектами автоматики.

Конструктивные особенности котла ДКВр-10-13С(ТЧМ) (Е-10-1,4Р)

Для котлов ДКВр-10-13С(ТЧМ) (Е-10-1,4Р) применяется одноступенчатая схема испарения.

Котёл имеет верхний длинный барабан, фронтальная и задняя стенки топки экранированы.

Вода в трубы фронтальных экранов котлов поступает только из верхнего барабана, а в трубы задних экранов – из нижнего.

На задних днищах и на передних днищах верхних барабанов расположены лазовые затворы. Средний уровень воды находится на оси барабана. Для наблюдения за уровнем воды на верхних барабанах установлены два водоуказательных прибора.

В водном пространстве верхнего барабана размещаются две питательные трубы, в нижнем барабане – перфорированная труба продувки, также дополнительно введены трубы для прогрева котла паром при растопке.

Котельные пучки котла имеют коридорное расположение труб. Выход дымовых газов осуществляется через заднюю стенку; допускается выход газов вверх, вниз или через боковую стенку.

У котла ДКВр-10-13С(ТЧМ) (Е-10-1,4Р) пароперегреватели одноходовые по пару.

Все коллекторы и барабаны имеют продувочные линии с двумя запорными вентилями. У нижнего барабана имеется патрубков для спуска воды.

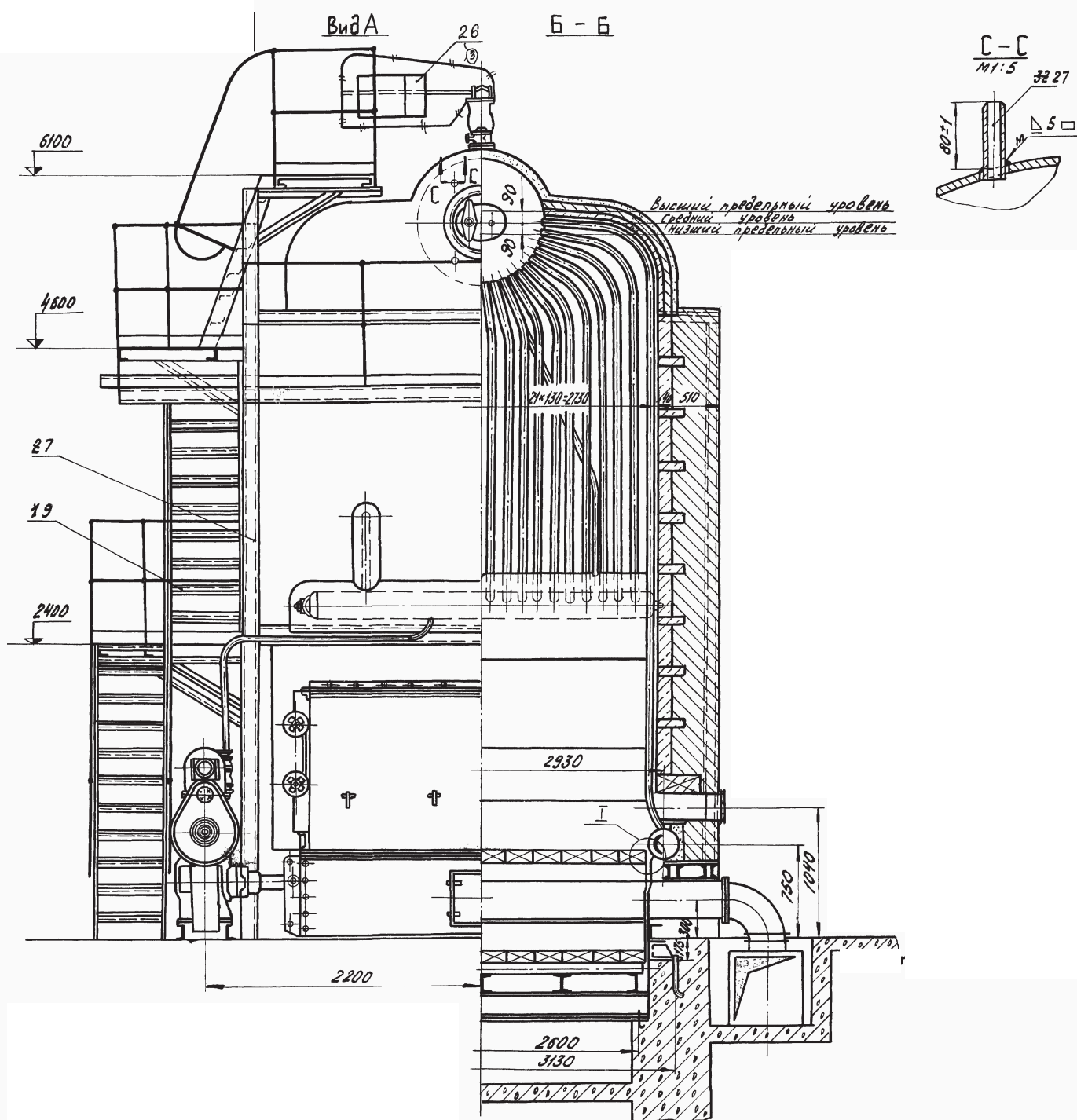
Пароохладитель, установленный в нижнем барабане, имеет дренажный вентиль на соединительных паропроводах. На переключке между прямым и обратным паропроводами поставлен вентиль для регулирования количества, поступающего в пароохладитель, пара.

Для слоевого сжигания топлива котёл ДКВр-10-13С(ТЧМ) (Е-10-1,4Р) оборудуется механической топкой с решеткой прямого хода типа ТЧМ.

Котёл ДКВр-10-13С(ТЧМ) (Е-10-1,4Р) высокой компоновки (с отметкой верхнего барабана 5715 мм) является нетранспортабельными и поставляется россыпью (узлы, пакеты, связки), в комплекте с КИП, арматурой и гарнитурой в пределах котла, лестницами, площадками, пароперегревателем (по требованию заказчика). Изоляционные и обмуровочные материалы в комплект поставки не входят.



Общий вид котла ДКВр-10-13С(ТЧМ) (Е-10-1,4Р)



Все права защищены. Воспроизведение, полное или частичное, допускается только с письменного разрешения ООО «Энергостройдеталь - Бийский котельный завод»

ООО «Энергостройдеталь – Бийский котельный завод»

Адрес для писем: 659328, Алтайский край, г. Бийск, ул. Василия Шадрина, д.62

Тел.: 8-800-333-19-19 Бесплатно по России. 8-383-201-84-74 Для Зарубежья

Web: www.bikz.ru; E-mail: call@bikz.ru, sibir@bikz.ru