

Котёл водогрейный Титан-1,4-95КР ПМЗ (КВм-1,4КБ)

для работы на каменном и буром угле
производительностью 1,4 МВт

Котёл водогрейный водотрубный Титан-1,4-95КРПМЗ (КВм-1,4КБ) номинальной теплопроизводительностью 1,4 (1,2) МВт (Гкал/ч) с рабочим давлением до 0,6 МПа (6,0 кгс/см²) предназначен для получения горячей воды с номинальной температурой на выходе из котла 95°С, используемой в системах централизованного теплоснабжения на нужды отопления, горячего водоснабжения объектов промышленного и бытового назначения, а также для технологических целей предприятий различных отраслей.

Котёл предназначен для работы в открытых и закрытых системах теплоснабжения с принудительной циркуляцией воды.

Таблица 1. Базовая и дополнительная комплектация котла

Базовая комплектация	Дополнительная комплектация
Титан-1,4-95КР ПМЗ (КВм-1,4КБ) Блок котла в обшивке и изоляции Топка ручная россыпью	Вентилятор ВД-2,7-3000 Дымосос ДН-6,3-1500 Золуловитель ЗУ 1-2 Ящик №1 (Арматура для Титан-1,4-95КР ПМЗ) Ящик №2 (Приборы безопасности для Титан-1,4-95КР ПМЗ)

Таблица 2. Технические характеристики котла

1	Номер чертежа компоновки	23.8009.073
2	Тип котла	Водогрейный
3	Вид расчётного топлива	Каменный и бурый уголь
4	Теплопроизводительность, Гкал/ч	1,20
5	Теплопроизводительность, МВт	1,40
6	Рабочее (избыточное) давление теплоносителя на выходе, МПа (кгс/см ²)	0,6 (6)
7	Температурный график воды, °С	70-95
8	Расчётный КПД, %	80
9	Расход расчётного топлива (каменный уголь), кг/ч	265
10	Расход расчётного топлива (бурый уголь), кг/ч	391
11	Габариты транспортабельного блока, LxVxH, мм	3770x1380x2080
12	Габариты компоновки, LxVxH, мм	5120x1830x2880
13	Масса котла без топки (транспортабельного блока котла), кг	2443
14	Масса котла без топки (в объёме заводской поставки), кг	2862(3900)
15	Вид поставки	В сборе
16	Базовая комплектация в сборе	Блок котла в обшивке и изоляции Топка ручная россыпью
17	Срок изготовления	45

Устройство и принцип работы котла Титан-1,4-95КР ПМЗ (КВм-1,4КБ)

Основным элементом котла Титан-1,4-95КР ПМЗ (КВм-1,4КБ) является блок котла с полумеханической топкой. Котлы работают с уравновешенной тягой, которую обеспечивают дутьевой вентилятор и дымосос.

Блок котла Титан-1,4-95КР ПМЗ (КВм-1,4КБ), собранный на опорной раме, представляет собой сварную конструкцию (топочную камеру), состоящую из трубной системы с конвективной поверхностью нагрева. Конвективная поверхность нагрева (КП) состоит из пакетов, которые при ремонте легко демонтируются даже в ограниченном пространстве (при ширине проходов между котлами в один метр). В нижней задней части конвективной поверхности под листом обшивки находится зольный бункер с лазом для очистки от зольных отложений и осмотра труб конвективного пучка.

Отвод дымовых газов производится через газоход, расположенный в верхней части задней стенки котла.

Для управления работой котла Титан-1,4-95КР ПМЗ (КВм-1,4КБ), обеспечения расчетных режимов работы и безопасных условий эксплуатации котёл оснащается необходимой предохранительной и запорной арматурой, контрольно-измерительными приборами и приборами безопасности.

Запорная арматура служит для отвода воды из котла Титан-1,4-95КР ПМЗ (КВм-1,4КБ) в тепловую сеть, подвода обратной воды в котёл, слива воды из котла, для периодической продувки и удаления шлама. Контрольно-измерительные приборы (термометры и манометры) обеспечивают измерение давления и температуры на входе и выходе воды из котла.

Блок котла Титан-1,4-95КР ПМЗ (КВм-1,4КБ), поставляемый в обшивке, имеет съёмную декоративную обшивку и теплоизоляцию, трубная система закрыта огнеупорными плитами. Обшивка котлов, выполнена из тонколистового стального проката. Теплоизоляция блока выполнена из теплоизоляционных плит и прошивных матов из минеральной ваты.

Обмуровка блока котла Титан-1,4-95КР ПМЗ (КВм-1,4КБ), поставляемого без обшивки, производится на месте установки при монтаже (материалы обмуровки заводом не поставляются).

Блок котла Титан-1,4-95КР ПМЗ (КВм-1,4КБ) устанавливается на стойки. В состав топки входят: дверцы (загрузочная и зольниковая), неподвижные колосники, закреплённые на балке, между стойками и листы зольного короба, устанавливаемые при монтаже. Питатель устанавливается на опоры и присоединяется в верхней части фронта блока. Воздуховоды, короб и лоток подачи топлива монтируются согласно проекту котельной.

Топливо в топку подается питателем и сжигается на колосниковой решётке, под которую вентилятором подается воздух для горения.

Котёл Титан-1,4-95КР ПМЗ (КВм-1,4КБ) поставляется отдельным блоком:

- блок котла в обшивке и изоляции;

или

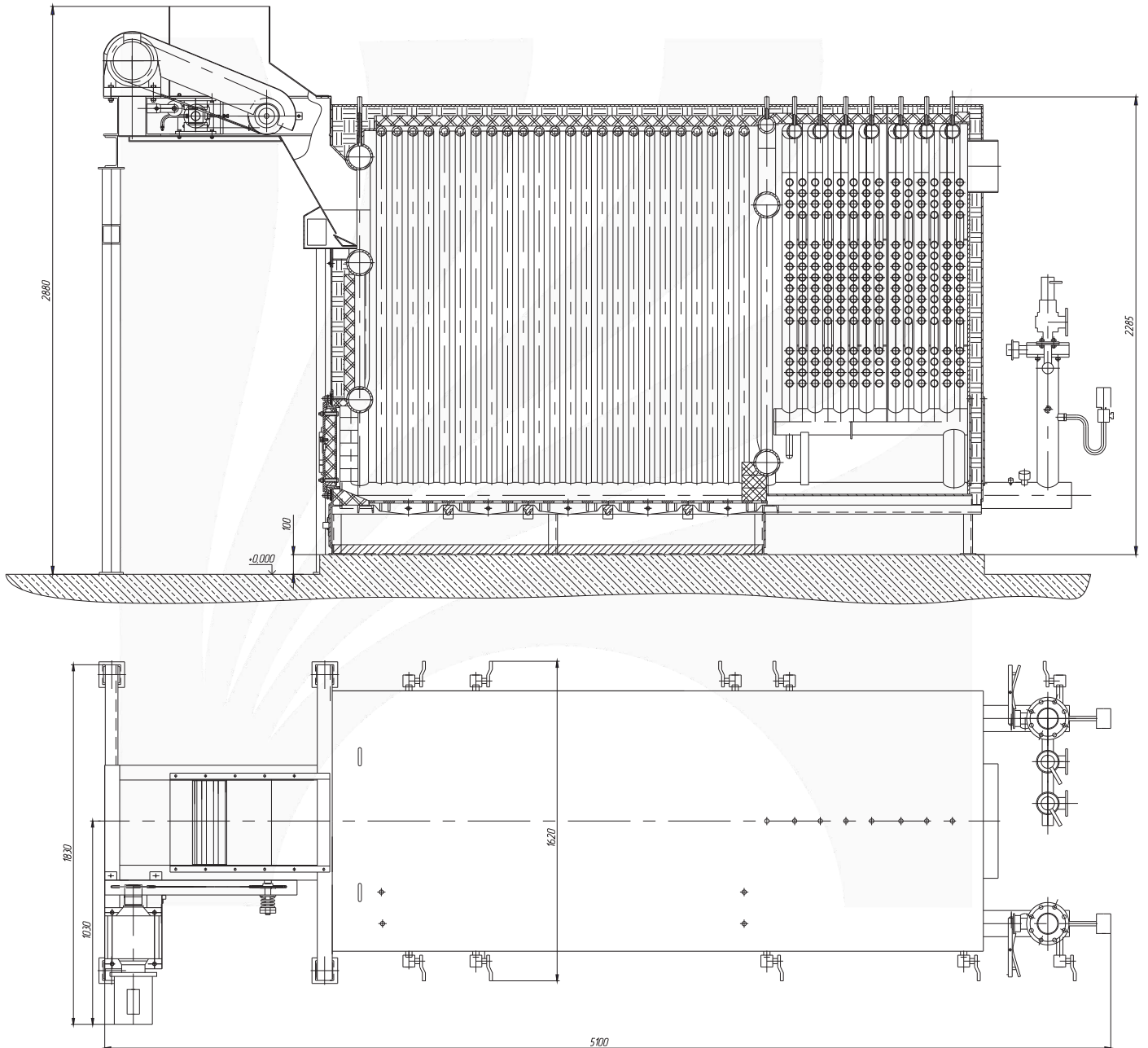
- блок котла без обшивки и изоляции (под обмуровку).

Топка поставляется россыпью в ящике. Арматура, приборы, а также отдельные узлы и детали, входящие в комплект поставки, но не установленные на блоке котла и топки из-за условий транспортировки и монтажа, поставляются упакованными в ящик.

По требованию Заказчика (по дополнительному договору) котлы Титан-1,4-95КР ПМЗ (КВм-1,4КБ) могут комплектоваться вспомогательным оборудованием для котельной (дымосос, золоуловитель, оборудованием водоподготовки).

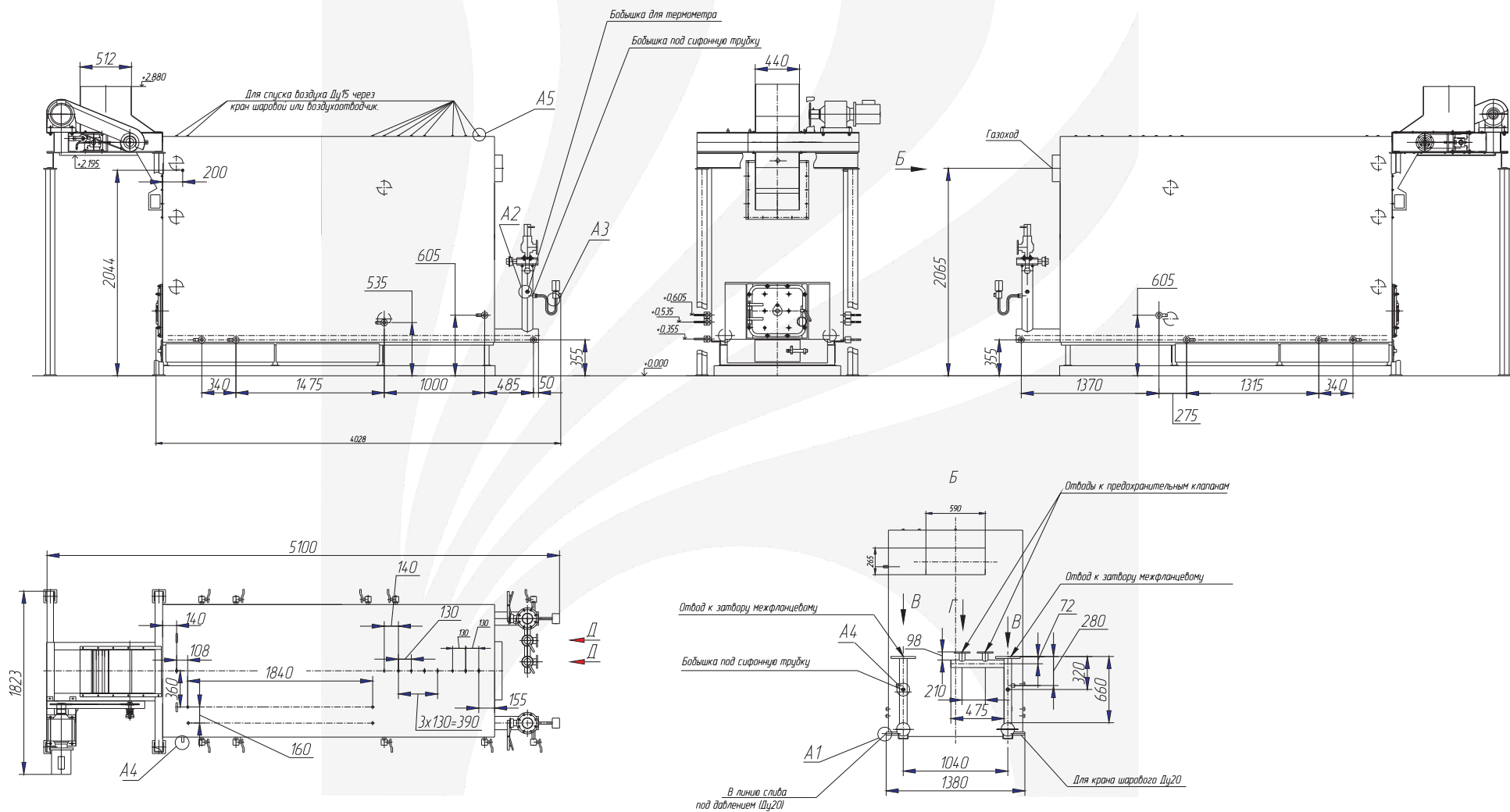
Транспортирование котлов может осуществляться ж/д контейнером и автотранспортом.

Общий вид котла Титан-1,4-95КР ПМЗ (КВм-1,4КБ)



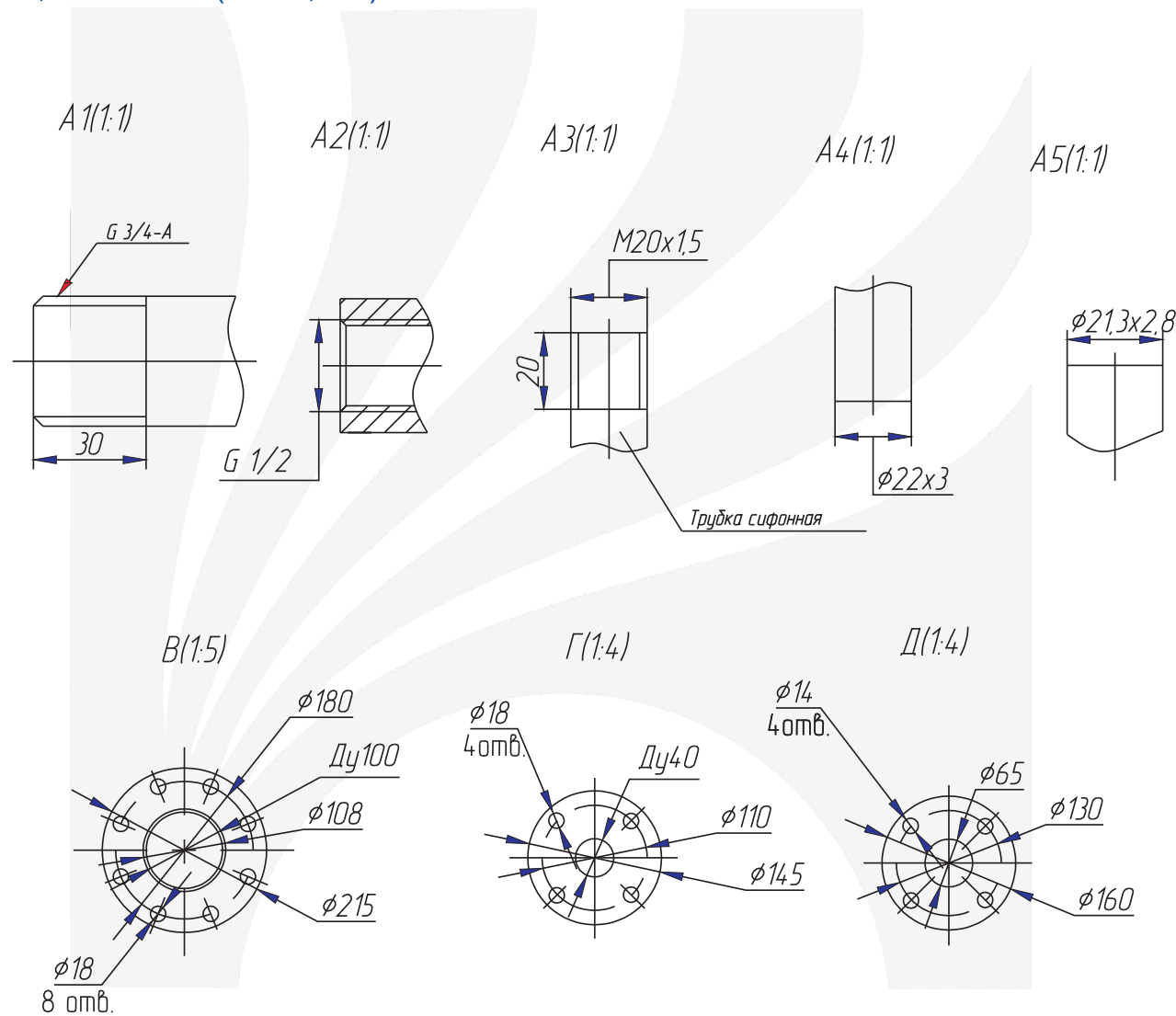
Все права защищены. Воспроизведение полное или частичное, допускается только с письменного разрешения ООО «Энергостройдеталь - Бийский котельный завод»

Присоединительные размеры котла Титан-1,4-95КР ПМЗ (КВм-1,4КБ)



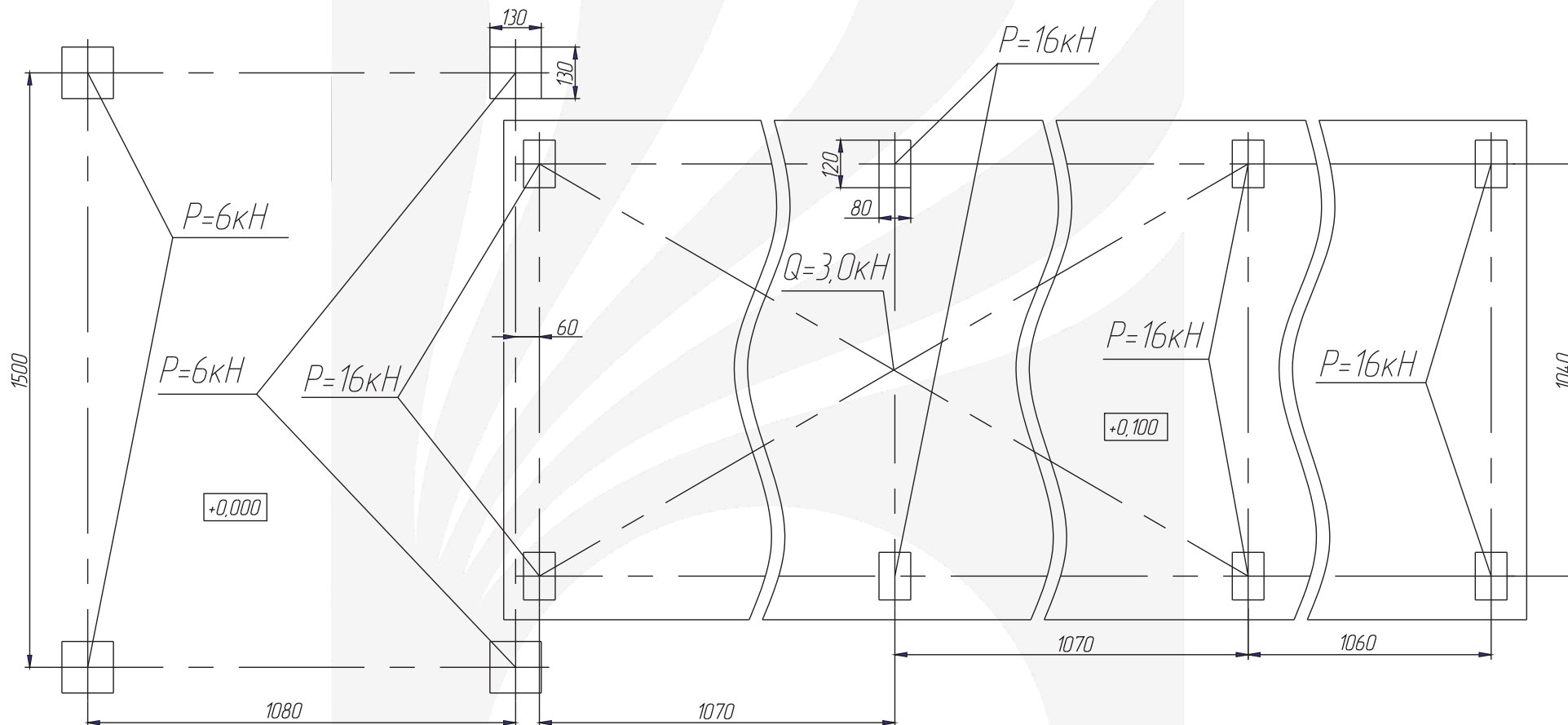
Все права защищены. Воспроизведение полное или частичное, допускается только с письменного разрешения ООО «Энергостройдеталь - Бийский котельный завод»

Общий вид котла Титан-1,4-95КР ПМЗ (КВм-1,4КБ)



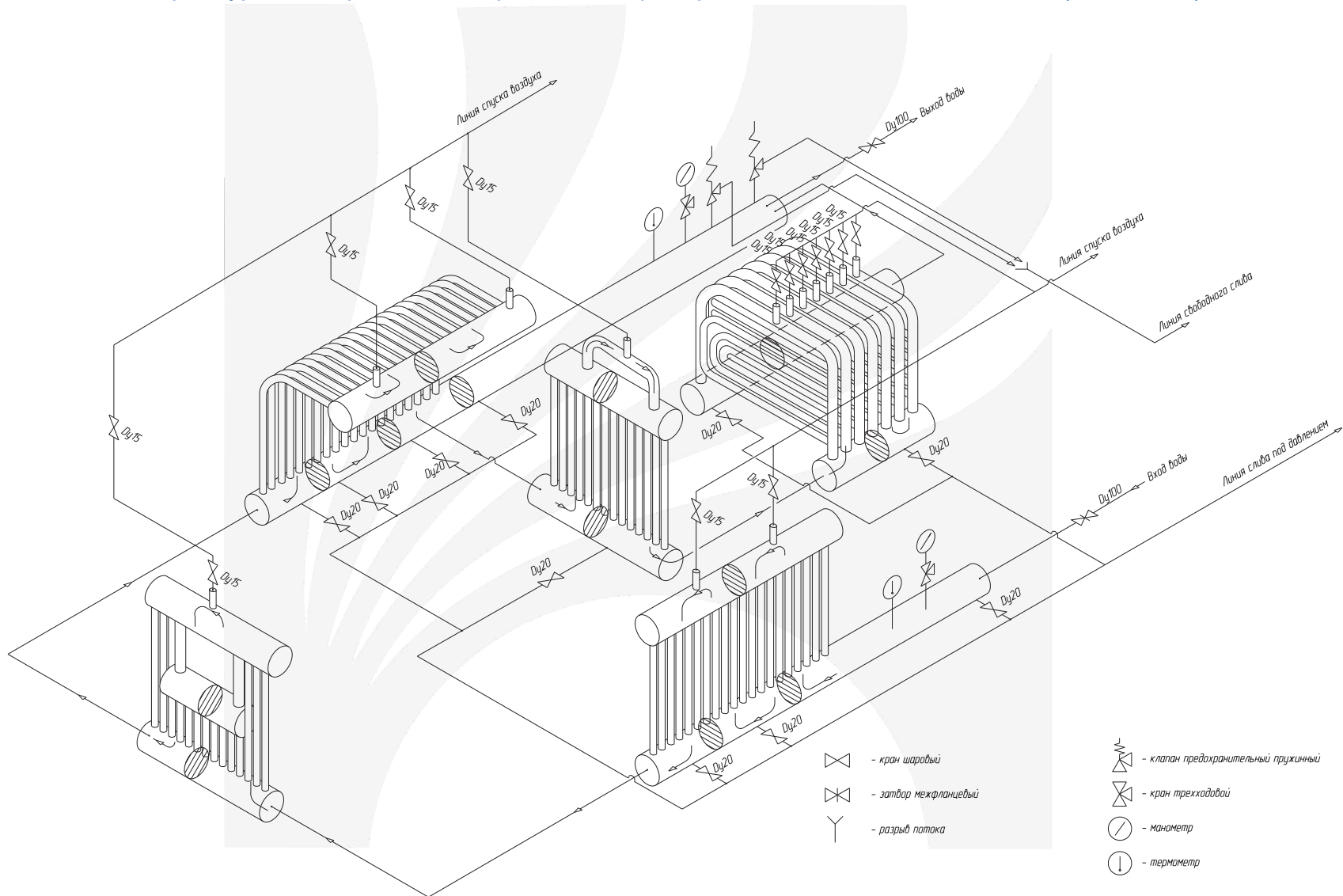
Все права защищены. Воспроизведение полное или частичное, допускается только с письменного разрешения ООО «Энергостройдеталь - Бийский котельный завод»

Нагрузки на фундамент котла Титан-1,4-95КР ПМЗ (КВм-1,4КБ)



Все права защищены. Воспроизведение полное или частичное, допускается только с письменного разрешения ООО «Энергостройдеталь - Бийский котельный завод»

Схема расположения арматуры и контрольно-измерительных приборов котла Титан-1,4-95КР ПМЗ (КВм-1,4КБ)



Все права защищены. Воспроизведение полное или частичное, допускается только с письменного разрешения ООО «Энергостройдеталь - Бийский котельный завод»