

Подогреватель мазута ПМ-3,0

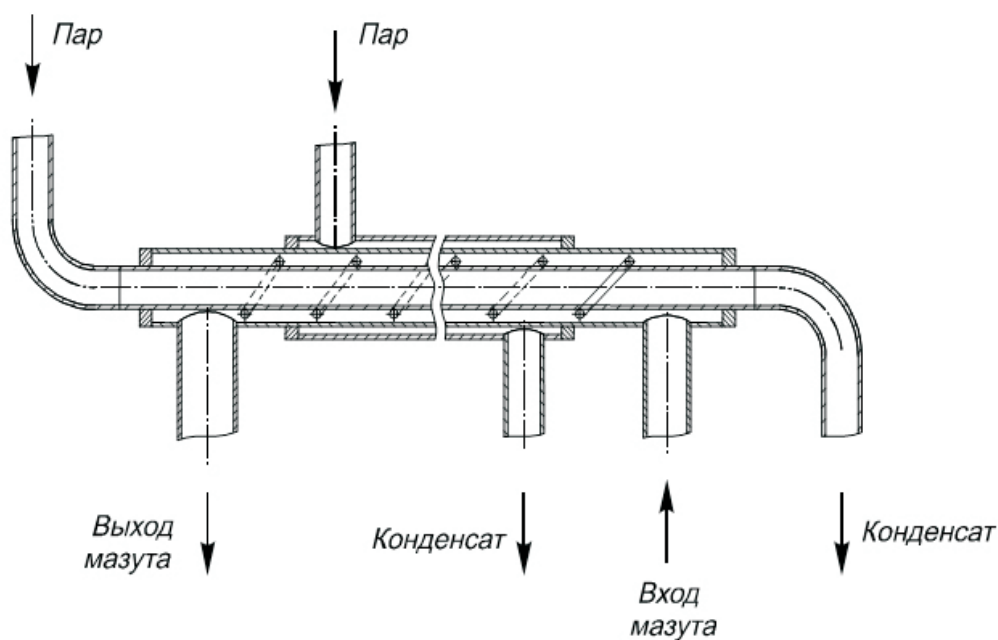
Подогреватель мазута ПМ-3,0 предназначен для подогрева мазута марок «40» и «100» с температурой 60-70°С до температуры 100-110°С.

Технические характеристики

| | | |
|----|--|-------------|
| 1 | Номер чертежа | 00.8114.011 |
| 2 | Давление мазута, МПа (кгс/см ²) | 2,5 (25) |
| 3 | Давление греющего пара, МПа (кгс/см ²) | 0,5 (5) |
| 4 | Производительность, т/ч | 3 |
| 5 | Температура мазута на входе, °С | 60-70 |
| 6 | Температура мазута на выходе, °С | 100-110 |
| 7 | Площадь поверхности нагрева, м ² | 1,88 |
| 8 | Габариты (длина, мм) | 2525 |
| 9 | Габариты (ширина, мм) | 352 |
| 10 | Габариты (высота, мм) | 1750 |
| 11 | Масса, кг | 163 |
| 12 | Срок изготовления | 30 |

Устройство и принцип работы подогревателя мазута ПМ-3,0

Подогреватель мазута ПМ-3,0 состоит из трёх труб, вставленных одна в другую. Между трубами под углом 45° навита проволока.



Подогреватель ПМ-3,0 состоит из одной секции. При работе мазут поступает в межтрубное пространство, вращается между витками проволоки и обогревается паром с двух сторон. Пар попадает по трубам и в виде конденсата отводится в расширитель.

