

Колонка деаэрационная атмосферного давления КДА-50

Колонка деаэрационная атмосферного давления КДА-50 производства ООО «Энергостройдеталь - Бийский котельный завод» является частью деаэраторов атмосферного давления типа ДА и предназначена для удаления коррозионно-агрессивных газов (кислорода и свободной углекислоты) из питательной воды системы теплоснабжения при одновременном её нагреве.

Технические характеристики

1	Номер чертежа	00.9032.013
2	Абсолютное давление, МПа	0,12
3	Среда	вода, пар
4	Температура среды, °С	104,2
5	Габариты (LxВxH), мм	диам. 1016x2050
6	Масса, кг	594
7	Срок изготовления	30

Устройство и принцип работы колонки деаэрационной КДА-50

Колонка КДА-50 представляет собой цилиндрическую обечайку с эллиптическим днищем, патрубками для подвода и отвода рабочей среды, и, расположенными внутри колонки, двумя перфорированными струйными тарелками и барботажным устройством.

Колонки КДА-50 устанавливаются на деаэраторных баках, в противоположной отводу деаэрированной воды стороне, с целью обеспечения максимального времени выдержки воды в баке и необходимой вентиляции парового объёма бака.

В колонках КДА-50 осуществляется деаэрация всех поступающих потоков воды, содержащих растворённые газы.

В колонках КДА-50 применена двухступенчатая схема дегазации: первая ступень – струйная; вторая – барботажная.

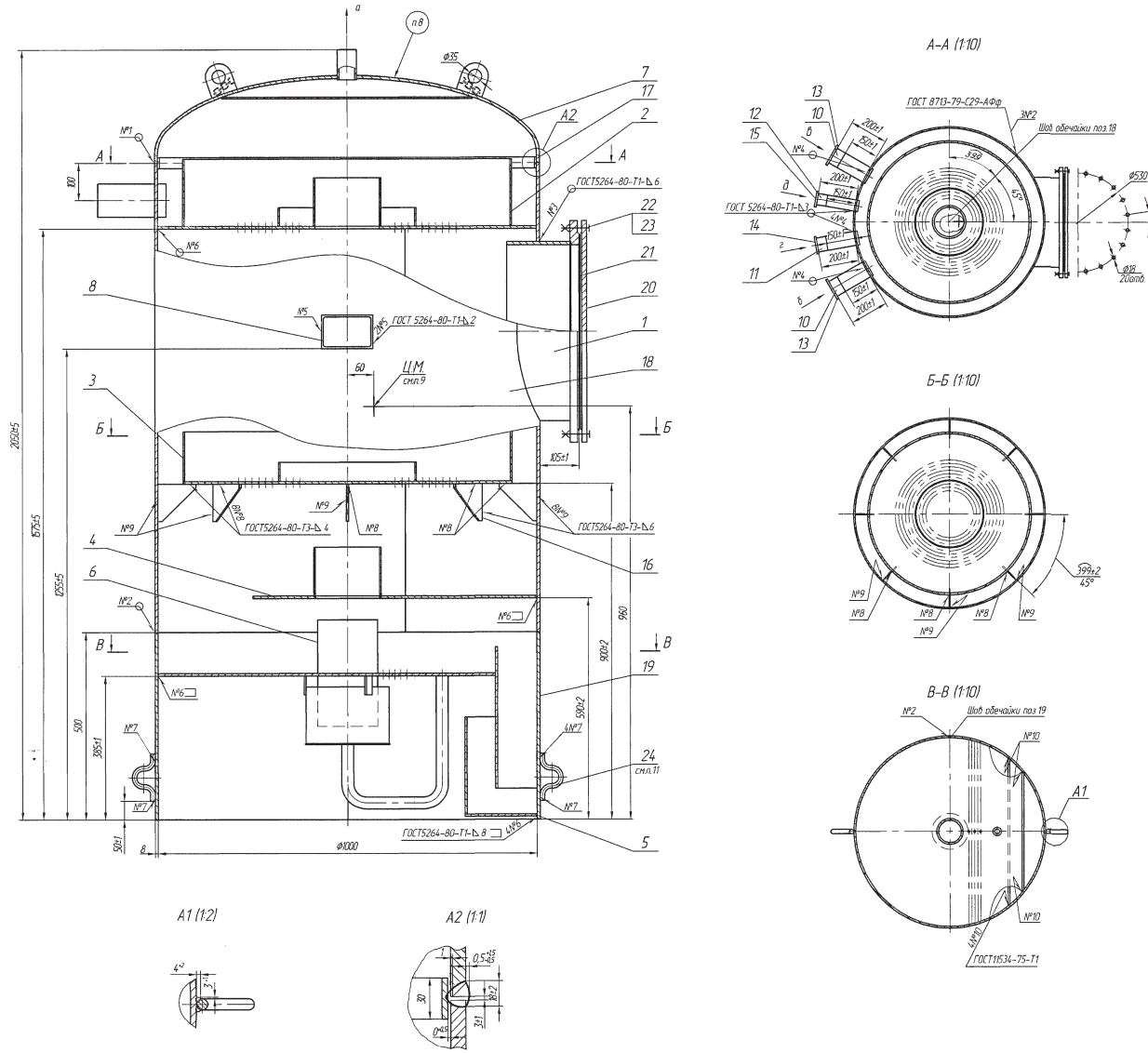
Потоки воды для деаэрации (из водоподготовительной установки, конденсат производства и др.) поступают в колонку КДА-50 в смесительный объём верхней тарелки и через водослив – на перфорированную её часть. Через отверстия вода стекает струями на нижерасположенную перфорированную тарелку, после которой струями сливается на барботажное устройство колонки КДА-50.

В струйной части колонки КДА-50 происходит нагрев воды до температуры, близкой к температуре насыщения, соответствующей давлению в колонке КДА-50, осуществление её грубой дегазации благодаря омыванию греющим паром каскадов струй воды. Также в струйной части колонки КДА-50 происходит конденсация большей части пара.

Пройдя струйную часть, вода попадает на барботажное устройство, где осуществляется догрев воды до температуры насыщения и глубокая дегазация воды. После этого деаэрированная вода сливается в деаэраторный бак.

Греющий пар с температурой не более 250°С подаётся под непрвальную барботажную тарелку. Проходя, через её отверстия, подвергает воду на ней интенсивной обработке. Площадь отверстий принята такой, что при минимальной тепловой нагрузке под тарелкой образуется устойчивая паровая подушка, исключая провал воды через отверстия. Далее пар проходит струйную часть колонки КДА-50, где он частично конденсируется. Оставшаяся парогазовая смесь (выпар) отводится из верхней части колонки КДА-50 через патрубок.

Общий вид колонки деаэрационной КДА-50



Все права защищены. воспроизведение полное или частичное, допускается только с письменного разрешения ООО «Энергостройдеталь - Бийский котельный завод»