

Подогреватель пароводяной ПП2-17-7-II

Пароводяной подогреватель ПП2-17-7-II производства ООО «Энергостройдеталь - Бийский котельный завод» предназначен для подогрева воды в системе отопления и горячего водоснабжения, работающего по температурному режиму 70-130°C.

Технические характеристики

1	Наименование изделия	ПП2-17-7-II**
2	Номер чертежа	00.8111.060
3	Теплопроизводительность, МВт (Гкал/ч)***	3,46 (2,98)
4	Среда	Пар/Вода*
5	Давление, МПа (в корпусе)	0,7/1,6
6	Температура среды, °С, на входе	70
7	Температура среды, °С, на выходе	130
8	Поверхность нагрева, м ²	17,2
9	Наружный диаметр, мм	426
10	Габаритные размеры (Длина, мм)	2575
11	Габаритные размеры (Ширина, мм)	670
12	Габаритные размеры (Высота, мм)	1065
13	Масса, кг	730
14	Срок изготовления	30

*В числителе указана среда и её параметры в корпусе, в знаменателе - то же в трубной системе.

**В обозначении подогревателей цифра, следующая за буквами ПП, обозначает модификацию:

1-эллиптическое днище, 2-плоское днище. Римская цифра в конце обозначения - количество ходов по воде.

***Теплопроизводительность подогревателей определена с учётом температуры среды, расхода воды и рабочего давления, приведённого в таблице.

Устройство и принцип работы подогревателя пароводяного ПП2-17-7-II

Подогрев воды осуществляется за счёт охлаждения и конденсации греющего пара.

Подогреватель ПП2-17-7-II изготавливается с плоскими днищами, с поверхностью теплообмена 17 м², рабочим давлением 0,7 МПа, двухходовый по воде.

Пароводяной подогреватель ПП2-17-7-II представляет собой кожухотрубчатый аппарат горизонтального типа, состоящий из трубной системы, передней и задней водяных камер и задней крышки. Трубная система включает в себя две трубные доски с завальцованными в них теплообменными латунными трубками диаметром 16 мм с толщиной стенки 1 мм.

Для подвода и отвода греющей и нагреваемой сред у подогревателя ПП2-17-7-II имеются патрубки, позволяющие установить запорную арматуру и обвязочные трубопроводы.

В подогревателе ПП2-17-7-II греющий пар поступает в межтрубное пространство и имеет один ход. Нагреваемая вода движется по трубам трубной системы и имеет два хода за счёт перегородок в передней камере. Вследствие этого увеличивается скорость нагреваемой воды и повышается коэффициент теплоотдачи.

Конструкция подогревателя ПП2-17-7-II с «плавающей головкой», благодаря жёсткому креплению передней трубной доски и свободному перемещению задней трубной доски вместе с внутренней крышкой трубной системы, компенсирует тепловые удлинения трубной системы из-за разности температур её и стенок корпуса и обеспечивает надёжную работу подогревателя.

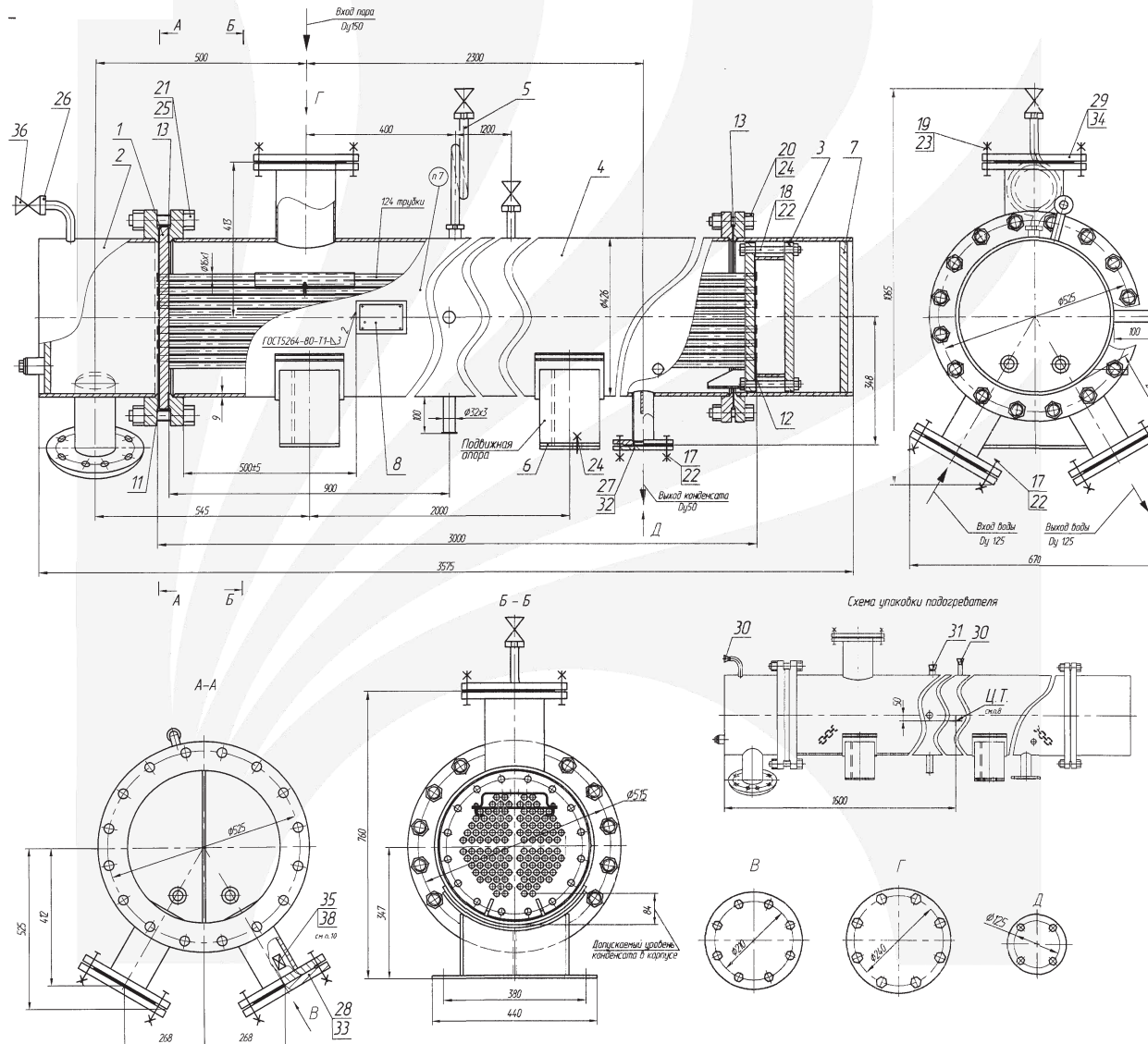
С помощью вентиля, установленного на трубопроводе, подводящем пар, регулируется работа подогревателя по температуре или расходу теплоносителя (пара).

Получение номинального расхода нагреваемой воды в подогревателе, в соответствии с температурными режимами их работы, осуществляется путём контроля за температурой рабочих сред, их давлением, за действием предохранительных клапанов, воздухоотводящих вентилях, уровнем конденсата, за состоянием конденсатоотводчиков.

Подогреватель ПП2-17-7-II изготавливается из углеродистой стали.



Общий вид подогревателя пароводяного ПП2-17-7-II



Все права защищены. Воспроизведение полное или частичное, допускается только с письменного разрешения ООО «Энергостройдеталь - Бийский котельный завод»