

Вентилятор возврата уноса высоконапорный центробежный котельный ВВУ-4,3-3000

Вентилятор возврата уноса высоконапорный центробежный котельный ВВУ-4,3-3000 одностороннего всасывания из листовой углеродистой стали производства ООО «Энергостройдеталь - Бийский котельный завод» предназначен для подачи воздуха в устройства возврата уноса, применяемые в топках паровых и водогрейных твердотопливных котлов малой и средней мощности со слоевым сжиганием топлива.

Допускается применение вентиляторов возврата уноса ВВУ-4,3-3000 в технологических установках предприятий различных отраслей, требующих регулирования производительности, для перемещения чистого воздуха на санитарно-технические и производственные нужды.

Вентиляторы ВВУ-4,3-3000 рекомендуется использовать в устройствах, где необходима высокая скорость потока выходящих газов.

Вентиляторы ВВУ-4,3-3000 не предназначены для применения в системах вентиляции и воздушного отопления.

Технические характеристики

1	Номер чертежа компоновки (правое вращение)	—
2	Номер чертежа компоновки (левое вращение)	00.8048.019
3	Диаметр рабочего колеса, м	0,43
4	Частота вращения рабочего колеса двигателя(синхронная), max, об/мин	3000
5	Типоразмер двигателя	4AM100S2
6	Установленная мощность двигателя, кВт	4
7	Потребляемая мощность, кВт	1,7
8	Производительность на всасывании, м ³ /ч	1000
9	Полное давление, даПа	380
10	Температура перемещаемой среды на всасывании, °С	20
11	КПД max, %	52
12	Предельная запыленность перемещаемой среды, г/м ³	0,1
13	Предельная температура перемещаемой среды на всасывании, °С	20
14	Габариты поставочные с э/дв., LxVxH, мм	466x654x685
15	Масса с э/дв. (без э/дв.), кг	107,2 (73)
16	Угол разворота корпуса при поставке (монтаже)	0° (0°-270° через 90°)
17	ТУ	ТУ 24.257-2005

Примечание:

Аэродинамические параметры вентиляторов (полное давление, производительность и потребляемая мощность) соответствуют работе вентиляторов в режиме максимального КПД (60%), при атмосферном давлении 1013 гПа (760 мм.рт.ст.), температуре воздуха 20°С, плотности воздуха 1,2 кг/м³.

Устройство и принцип работы вентилятора ВВУ-4,3-3000

Эксплуатация вентилятора ВВУ-4,3-3000 предусмотрена в следующих условиях:

- температура окружающей среды: от (-30)°С до (+40)°С;
- температура перемещаемой среды на входе в вентиляторы: от (-30)°С до (+70)°С;
- умеренный и тропический климат под навесом или в помещениях, где колебания температуры воздуха несущественно отличаются от колебаний на открытом воздухе и имеется сравнительно свободный доступ наружного воздуха.

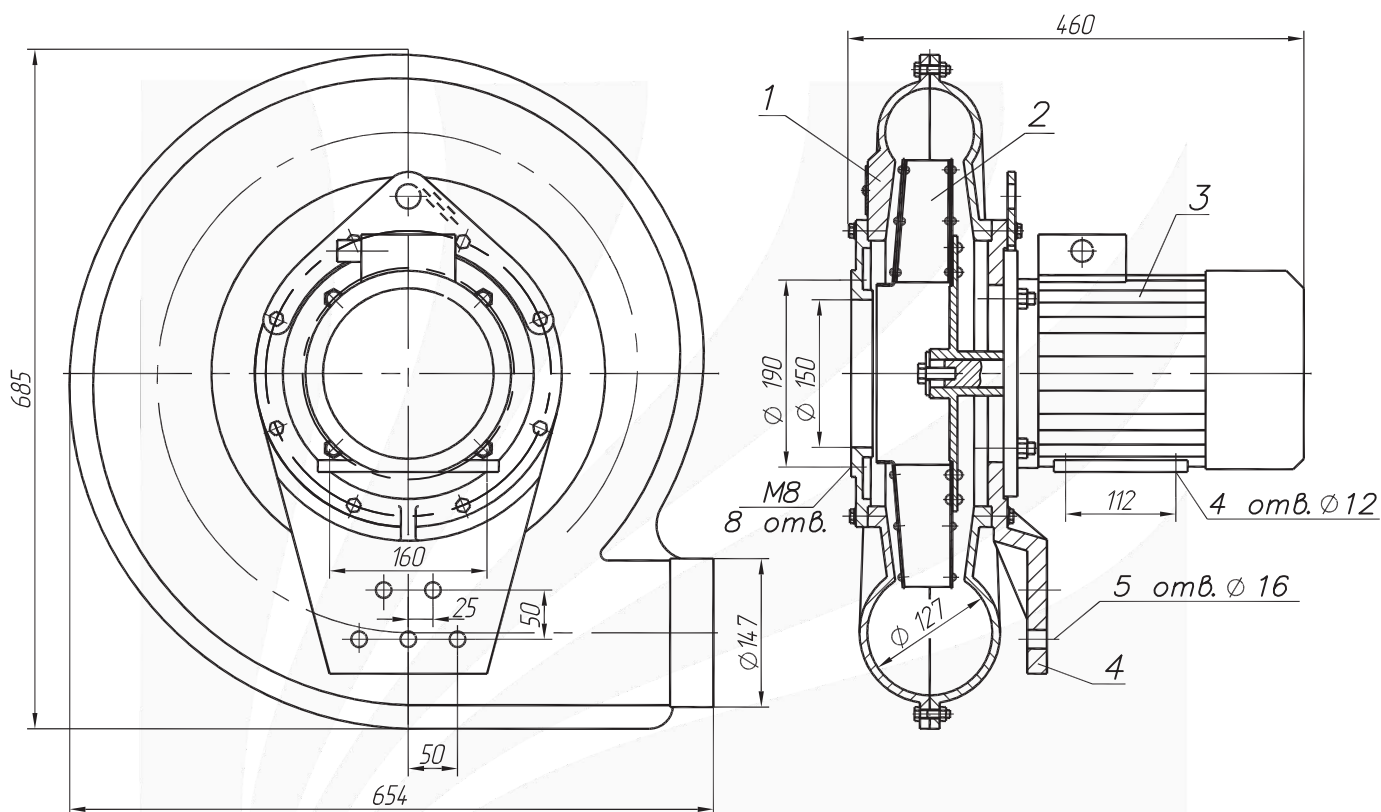
Вентилятор ВВУ-4,3-3000 исполнен с посадкой рабочего колеса на вал двигателя-привода, корпус спиральный поворотный. Вентилятор ВВУ-4,3-3000 поставляется с углом разворота нагнетательного патрубка 0°; при монтаже корпус может быть установлен с углом разворота нагнетательного патрубка от 0° до 270° через 90°. Направление вращения рабочего колеса вентилятора ВВУ-4,3-3000 левое.

Основными узлами вентилятора ВВУ-4,3-3000 являются: рабочее колесо, корпус (улитка), всасывающий патрубок, электродвигатель-привод, крышка опорная.

Рабочее колесо представляет собой клёпаную конструкцию и состоит из переднего и заднего дисков, 10-ти радиально оканчивающихся лопаток и ступицы. Рабочие колеса отбалансированы на заводе-изготовителе. Класс точности балансировки 4 (ГОСТ 22061).

Разборный корпус вентилятора ВВУ-4,3-3000 собран с помощью болтового соединения из двух литых половин и крышки (патрубка). Корпус вентилятора и двигатель с насаженным на его вал рабочим колесом закреплены болтовым соединением на опорной крышке. В комплект поставки вентилятора ВВУ-4,3-3000 не входит рама, вентилятор должен устанавливаться на общую раму и крепиться болтовым соединением через отверстия в лапах двигателя и в опорной крышке.

Вентиляторы ВВУ-4,3-3000 поставляются без упаковки, двигатель обернут полиэтиленовой пленкой. Транспортирование вентиляторов может осуществляться всеми видами транспорта.

Общий вид, габаритные, присоединительные, установочные размеры

Обозначения:

- 1 корпус;
- 2 рабочее колесо;
- 3 электродвигатель-привод;
- 4 крышка опорная.