



Вентилятор дутьевой центробежный котельный ВД-2,7-1500

Вентилятор дутьевой центробежный котельный ВД-2,7-1500 одностороннего всасывания производства ООО «Энергостройдеталь - Бийский котельный завод» предназначен для подачи воздуха в топку паровых и водогрейных котлов малой мощности.

Технические характеристики

1	Номер чертежа компоновки (правое вращение)	00.8048.063-04
2	Номер чертежа компоновки (левое вращение)	00.8048.063-05
3	Диаметр рабочего колеса, м	0,27
4	Частота вращения рабочего колеса двигателя(синхронная), max, об/мин	1500
5	Типоразмер двигателя	4AM80A4
6	Установленная мощность двигателя, кВт	1,1
7	Потребляемая мощность, кВт	0,09
8	Производительность на всасывании, м ³ /ч	550
9	Полное давление, даПа	37,5
10	Температура перемещаемой среды на всасывании, °С	20
11	КПД max, %	65
12	Предельная запыленность перемещаемой среды, г/м ³	0,1
13	Предельная температура перемещаемой среды на всасывании, °С	70
14	Габариты поставочные с э/дв., LxВxН, мм	420x393x569
15	Масса с э/дв. (без э/дв.), кг	30 (23)
16	Угол разворота корпуса при поставке (монтаже)	90° (0°-270° через 90°)
17	ТУ	ТУ 108.1180-83
18	Срок изготовления	30

Примечание:

Аэродинамические параметры вентиляторов (полное давление, производительность и потребляемая мощность) соответствуют работе вентиляторов при полностью открытом направляющем аппарате на тракте с характеристикой, проходящей через точку максимального КПД, при атмосферном давлении 1013 гПа (760мм.рт.ст.), температуре воздуха 20°С, плотности воздуха 1,2 кг/м³.

Устройство и принцип работы вентилятора ВД-2,7-1500

Эксплуатация вентилятора ВД-2,7-1500 предусмотрена в следующих условиях:

- температура окружающей среды: от (-30)°С до (+40)°С;
- температура перемещаемой среды на входе в вентиляторы: от (-30)°С до (+70)°С;
- умеренный и тропический климат под навесом или в помещениях, где колебания температуры воздуха несущественно отличаются от колебаний на открытом воздухе и имеется сравнительно свободный доступ наружного воздуха.

Вентилятор ВД-2,7-1500 исполнен с посадкой рабочего колеса на вал двигателя-привода, корпус спиральный поворотный. Вентилятор ВД-2,7-1500 поставляется с углом разворота нагнетательного патрубка 90°. При монтаже корпус может быть установлен с углом разворота нагнетательного патрубка от 0° до 270° через 90°.

Направление вращения рабочего колеса у вентилятора ВД-2,7-1500 правое и левое.

Основными узлами вентилятора ВД-2,7-1500 являются: рабочее колесо, корпус (улитка), всасывающий патрубок, электродвигатель-привод, рама (опора).

Корпус и двигатель, с насаженным на его вал рабочим колесом, установлены на П-образной раме. Рама притягивается к общему фундаменту фундаментными болтами.

Все права защищены. Воспроизведение, полное или частичное, допускается только с письменного разрешения ООО «Энергостройдеталь - Бийский котельный завод»

ООО «Энергостройдеталь – Бийский котельный завод»

Адрес для писем: 659328, Алтайский край, г. Бийск, ул. Василия Шадрина, д.62

Тел.: 8-800-333-19-19 Бесплатно по России. 8-383-201-84-74 Для Зарубежья

Web: www.bikz.ru; E-mail: call@bikz.ru, sibir@bikz.ru



Рабочее колесо вентиляторов ВД-2,7-1500 состоит из переднего и заднего дисков, 24-х лопаток и ступицы. Рабочие колеса статически отбалансированы на заводе-изготовителе, класс точности балансировки 4 (ГОСТ 22061).

Сварной спиральный корпус собран из двух боковых стенок и обечайки. К передней стенке корпуса с помощью болтового соединения крепится всасывающий патрубок цилиндрической формы.

По отдельному договору с Заказчиком с вентилятором ВД-2,7-1500 может поставляться всасывающий карман с лопастным направляющим аппаратом. Всасывающий карман устанавливается на входе потока воздуха в корпус (крепится к патрубку сваркой) и позволяет, изменяя направление потока на 90°, стабилизировать его и повысить КПД тягодутьевой машины.

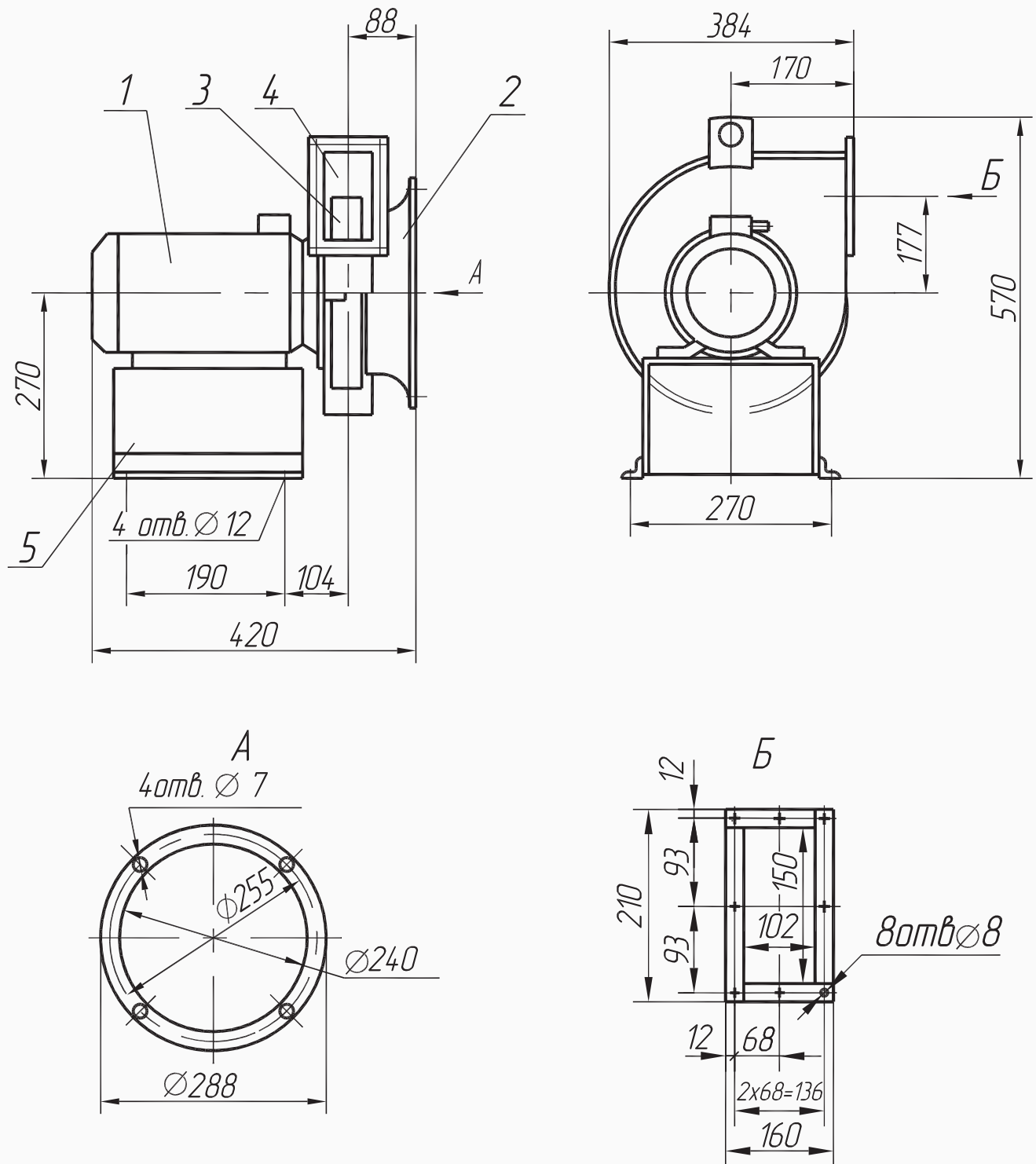
Регулирование производительности и полного давления вентилятора ВД-2,7-1500 осуществляется лопастным направляющим аппаратом. Управление направляющим аппаратом может осуществляться вручную или исполнительным механизмом.

На внутренний рынок вентиляторы ВД-2,7-1500 поставляются без упаковки. Для поставок на экспорт, а также в районы Крайнего Севера и труднодоступные районы, упаковка вентиляторов производится в ящики.

Транспортирование вентиляторов осуществляется всеми видами транспорта.



Общий вид вентилятора ВД-2,7-1500 (без кармана всасывающего)

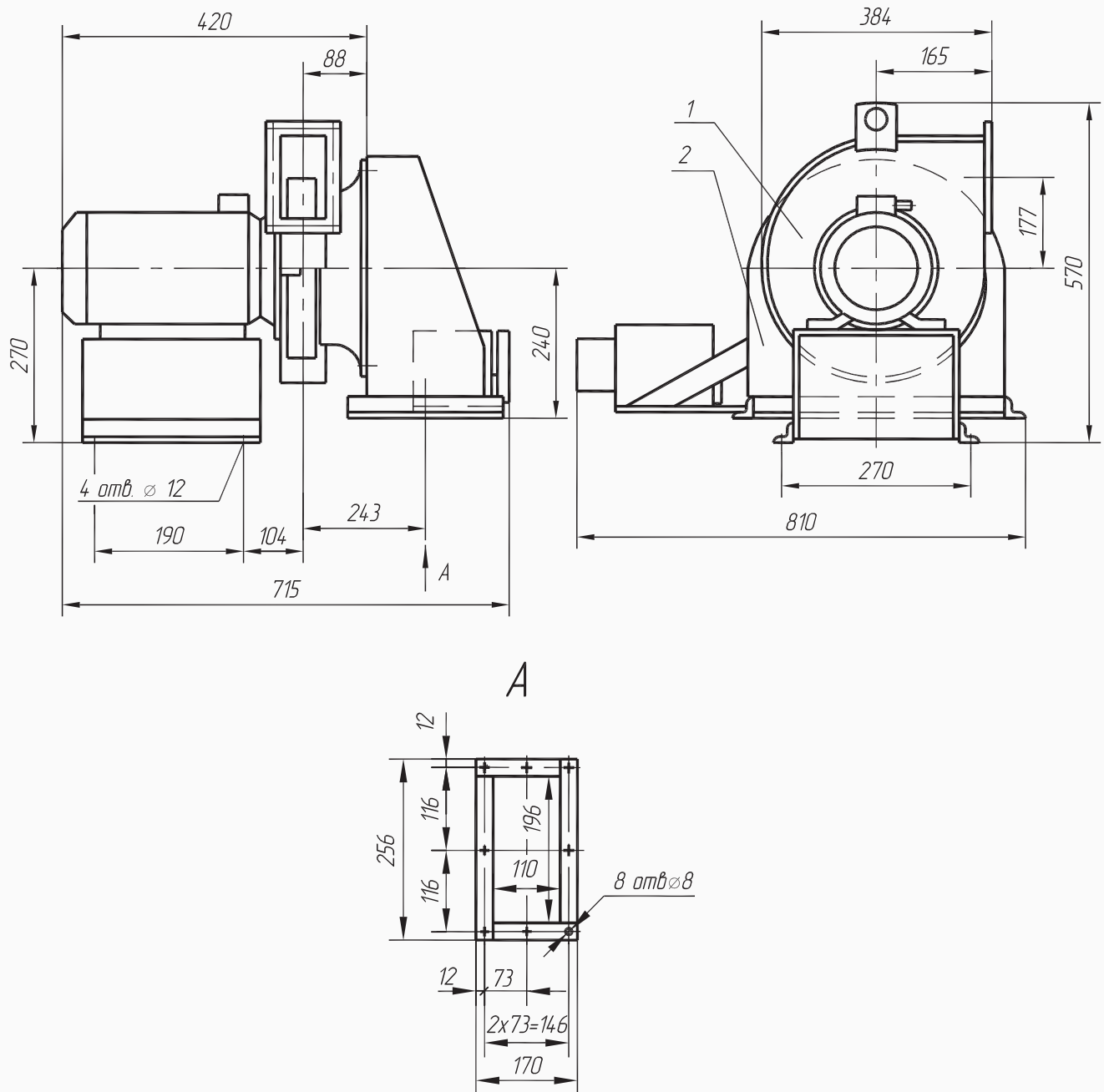


Обозначения:

- 1 электродвигатель-привод;
- 2 всасывающий патрубок;
- 3 рабочее колесо;
- 4 корпус;
- 5 рама (опора).



Общий вид вентилятора ВД-2,7-1500 (с карманом всасывающим)

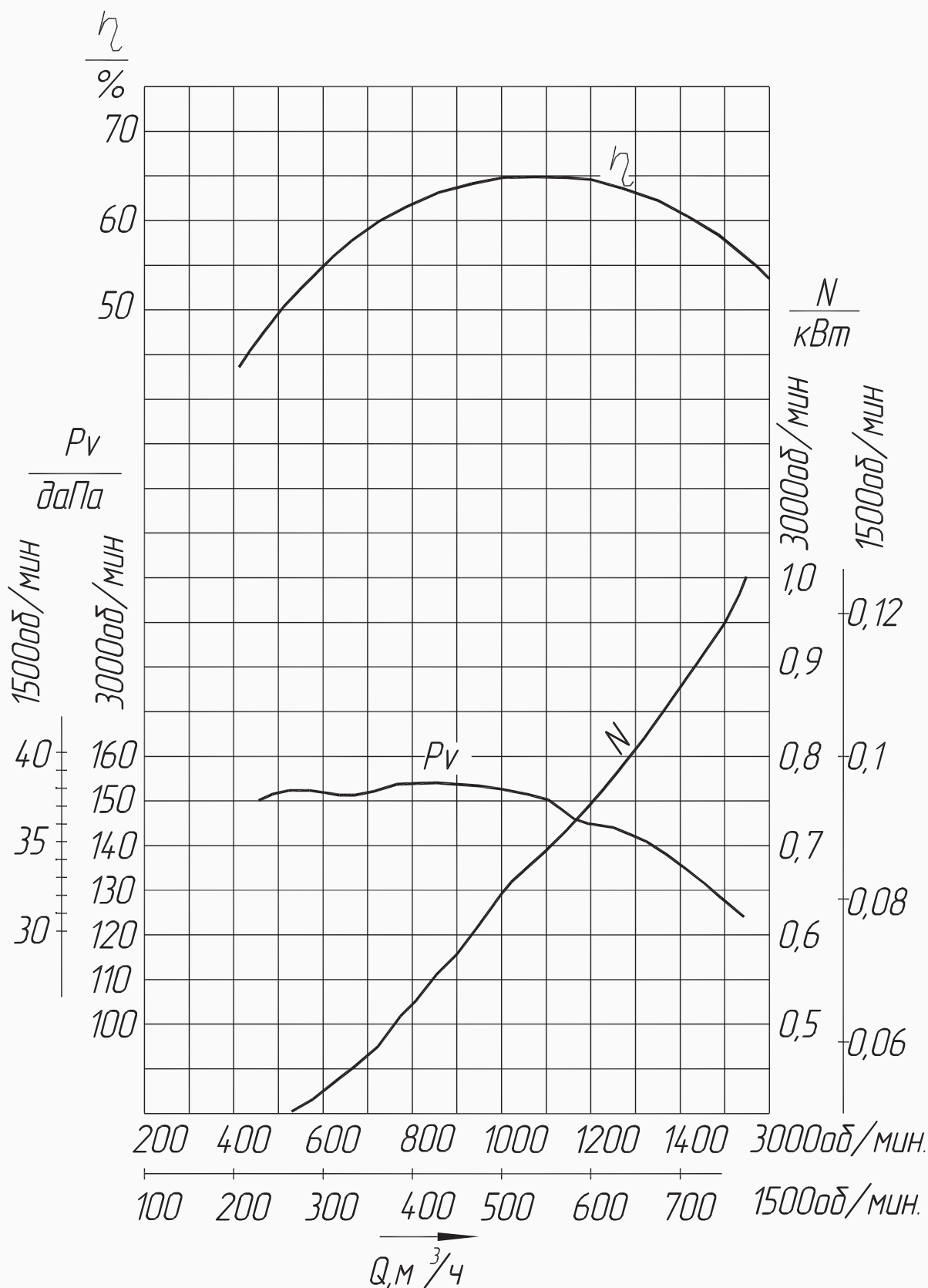


Обозначения:

- 1 вентилятор;
- 2 всасывающий карман с направляющим аппаратом.



Аэродинамические характеристики вентилятора ВД-2,7-1500



$\theta_{на}^* = 0^\circ$ - полное открытие направляющего аппарата

Все права защищены. Воспроизведение, полное или частичное, допускается только с письменного разрешения ООО «Энергостройдеталь - Бийский котельный завод»