

Котёл паровой ДКВр-20-23-250С(ТЧЗ) (Е-20-2,4-250Р)

для работы на каменном и буром угле
производительностью 20,0 т/ч

Котёл паровой ДКВр-20-23-250С(ТЧЗ) (Е-20-2,4-250Р) - паровой вертикально-водотрубный котёл с экранированной топочной камерой и кипящим пучком, выполненных по конструктивной схеме «D», характерной особенностью которой является боковое расположение конвективной части котла относительно топочной камеры.

Таблица 1. Базовая и дополнительная комплектация котла

Базовая комплектация	Дополнительная комплектация
ДКВр-20-23-250С (Е-20-2,4-250Р) (ТЧЗ) Котел тремя блоками без изоляции и обшивки (конвективный, передний топочный, задний топочный) Лесницы и площадки	Экономайзер БВЭС-V-1 или Экономайзер ЭБ-1-646И
	Воздухоподогреватель ВП-О-228
	Вентилятор ВДН-12,5-1000
	Дымосос ДН-13-1500
	Топка ТЧЗ-2-2,7/5,6
	Циклон ЦБ-42
	Ящик №1 (Арматура для ДКВр-20-23-250С)
	Ящик №2 (Приборы безопасности для ДКВр-20-23-250С)

Таблица 2. Технические характеристики котла

№п/п	Наименование показателя	Значение
1	Номер чертежа компоновки	00.8002.603-01
2	Тип котла	Паровой
3	Вид расчётного топлива	Каменный и бурый уголь
4	Паропроизводительность, т/ч	20,0
5	Рабочее (избыточное) давление теплоносителя на выходе, МПа (кгс/см ²)	2,3(23,0)
6	Температура пара на выходе, °С	перегр. 250
7	Температура питательной воды, °С	100
8	Расчётный КПД (каменный уголь), %	86,7
9	Расчётный КПД (бурый уголь), %	85,2
10	Расход расчётного топлива (каменный уголь), кг/ч	223
11	Расход расчётного топлива (бурый уголь), кг/ч	4600
12	Габариты транспортабельного блока, LxVxH, мм	5350x3214x3992/ 5910x3220x2940/ 5910x3220x3310
13	Габариты компоновки, LxVxH, мм	11500x5970x7660
14	Масса котла без топки (транспортабельного блока котла), кг	17940 / 9132 / 6417
15	Масса котла без топки (в объёме заводской поставки), кг	46632
16	Вид поставки	В сборе
17	Базовая комплектация в сборе	Котел тремя блоками без изоляции и обшивки (конвективный, передний топочный, задний топочный)
18	Срок изготовления	60

Устройство и принцип работы котла ДКВр-20-23-250С(ТЧЗ) (Е-20-2,4-250Р)

Котёл ДКВр-20-23-250С(ТЧЗ) (Е-20-2,4-250Р) - паровой котёл, основными элементами которого являются два барабана: верхний и нижний, а также экранированная топочная камера, которая делится на две части: собственно топку и камеру догорания, отделённую от топки задним экраном котла. Горячие газы омывают кипятильные трубы котла прямым током по всей ширине пучка без перегородок. Окно для выхода газов из котла расположено на задней стенке. При наличии пароперегревателя часть этих труб не устанавливается. Пароперегреватель состоит из двух пакетов, расположенных с двух сторон котла. Перегретый пар отводится из обоих пакетов в сборный коллектор. Питательная вода подаётся в верхний барабан. Стенки верхнего барабана охлаждаются потоком пароводяной смеси, выходящим из труб боковых экранов и труб передней части конвективного пучка.

Предохранительные клапаны, главный паровой вентиль или задвижка, вентили для отбора проб пара, отбора пара на собственные нужды (обдувку) располагаются на верхней образующей верхнего барабана.

Питательная труба находится в водном пространстве верхнего барабана, в паровом объёме - сепарационные устройства. В нижнем барабане размещены перфорированная труба для продувки, устройство для прогрева барабана при растопке и штуцер для спуска воды.

Для наблюдения за уровнем воды в верхнем барабане устанавливаются два указателя уровня. Для отбора импульсов уровня воды на автоматику на переднем днище верхнего барабана установлено два штуцера.

Опускные и паровыводящие трубы привариваются к коллекторам и барабанам (или к штуцерам на барабанах). При питании экранов из нижнего барабана для предотвращения попадания в них шлама, концы опускных труб выведены в верхнюю часть барабана.

Шамотная перегородка, отделяющая камеру догорания от пучка, опирается на чугунную опору, укладываемую на нижний барабан. Чугунная перегородка между первым и вторым газоходами собирается на болтах из отдельных плит с предварительным промазыванием стыков специальной замазкой или с прокладкой асбестового шнура, пропитанного жидким стеклом.

В котле ДКВр-20-23-250С(ТЧЗ) (Е-20-2,4-250Р) температура перегретого пара не регулируется.

Для очистки наружной поверхности конвективного пучка от отложений в котле предусмотрена установка для генератора ударных волн (ГУВ поставляется по запросу опционально).

Площадки котла ДКВр-20-23-250С(ТЧЗ) (Е-20-2,4-250Р) расположены в местах, необходимых для обслуживания арматуры и гарнитуры котла:

- боковая площадка для обслуживания водоуказательных приборов;
- боковая площадка для обслуживания предохранительных клапанов и запорной арматуры на барабане котла;
- площадка на задней стенке котла для обслуживания доступа в верхний барабан при ремонте котла.

На боковые площадки ведут лестницы, а на заднюю площадку - вертикальный трап.

Для доступа в топочную камеру имеется лаз. Для шуровки топлива вблизи боковых стен, в зависимости от топочного устройства, сделаны шуровочные лючки. Два таких лючка

установлены на боковых стенах камеры догорания в её нижней части. На боковых стенах котлов в области конвективного пучка предусмотрены лючки для очистки конвективных труб переносным обдувочным аппаратом. Для контроля за состоянием изоляции нижней части верхнего барабана в топочной камере устанавливается лючок в месте разрежения труб бокового экрана. В нижней части газохода с левой стороны котла размещены лазы для периодического удаления золы, осмотра пучка и эжекторов возврата уноса.

Конструкцией паровых котлов серии ДКВр предусмотрена возможность их перевода в водогрейный режим без изменения тепловой мощности. При этом среднеэксплуатационный КПД котла, повышается на 2,0-2,5%.

Котловая ячейка с котлом ДКВр, по запросу, комплектуется вентилятором и дымососом, экономайзером, комплектом автоматики.

В котле ДКВр-20-23-250С(ТЧЗ) (Е-20-2,4-250Р) применяется двухступенчатая схема испарения с установкой во второй ступени выносных циклонов. Это позволяет уменьшить процент продувки и улучшить качество пара при работе на питательной воде с повышенным солесодержанием. Во вторую ступень испарения входит часть труб боковых экранов переднего топочного блока. В котельный пучок вода подаётся из верхнего барабана через обогреваемые трубы последних рядов самого пучка. Питание второй ступени испарения осуществляется из нижнего барабана. Выносные циклоны используются в качестве сепарационных устройств. Вода из циклонов поступает в нижние коллекторы экранов, а пар направляется в верхний барабан вместе с паром первой ступени испарения и дополнительно очищается, проходя через жалюзи и дырчатый лист. Непрерывная продувка второй ступени испарения ведётся из выносных циклонов. В первой и второй ступенях испарения для постоянного контроля за соблюдением норм котловой воды на каждом котле должны быть установлены по два холодильника для отбора проб питательной воды.

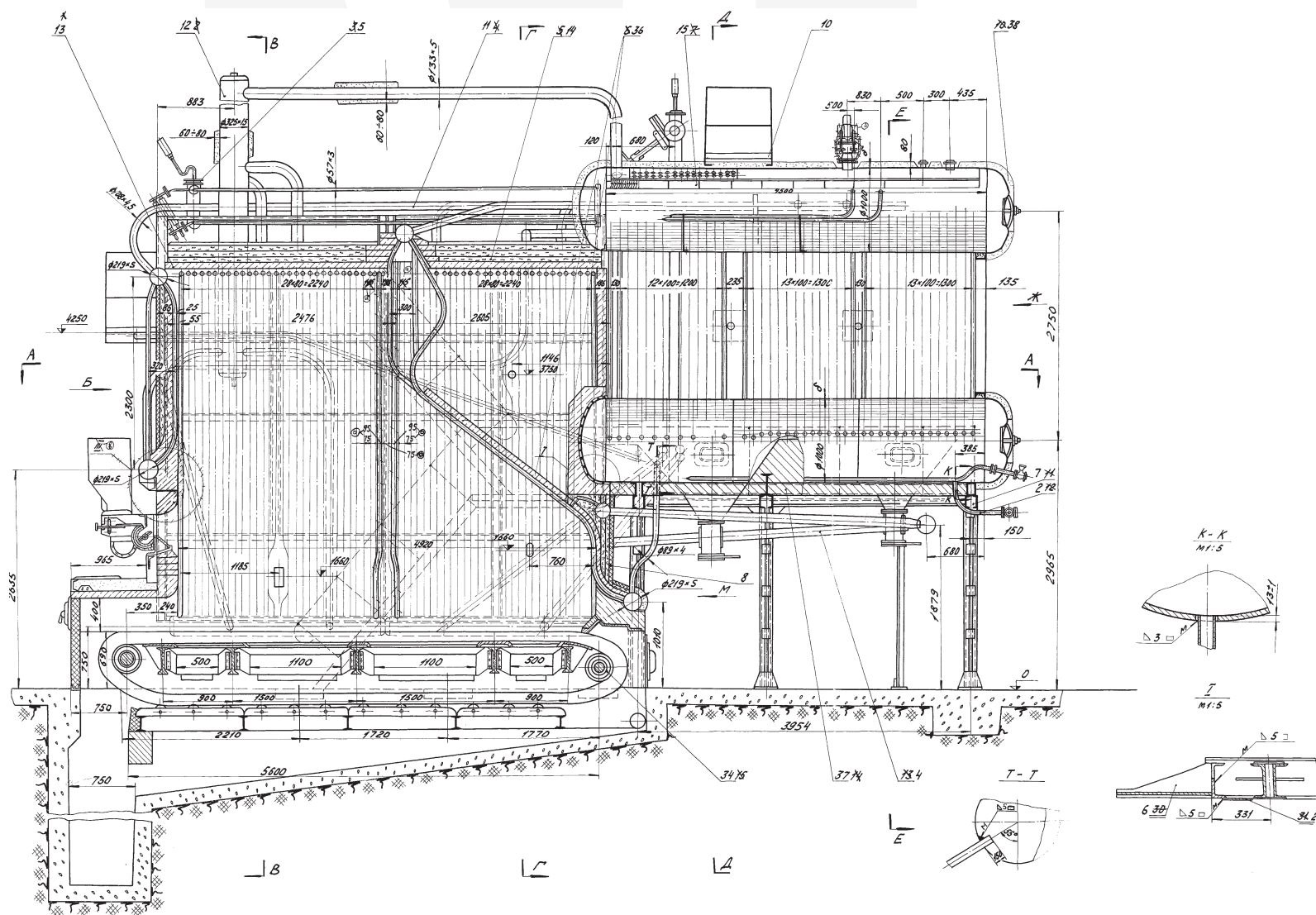
Сжигание твёрдого топлива в котлах ДКВр-20-23-250С(ТЧЗ) (Е-20-2,4-250Р) осуществляется в топке ТЧЗ, состоящей из чешуйчатой решётки обратного хода и двух пневмомеханических забрасывателей с пластинчатым питателем.

Котёл ДКВр-20-23-250С(ТЧЗ) (Е-20-2,4-250Р) имеет три опорные рамы: две – под два топочных блока и одна – под конвективный блок. Неподвижной, жёстко закреплённой точкой котла является передняя опора нижнего барабана. Остальные опоры нижнего барабана и камер боковых экранов выполнены скользящими. Для контроля за перемещением элементов котла выполняется установка реперов. Камеры фронтального и заднего экранов крепятся кронштейнами к обвязочному каркасу, при этом одна из опор может быть неподвижной, а другая – подвижной. Камеры боковых экранов крепятся к специальным опорам.

Котел ДКВр-20-23-250С(ТЧЗ) (Е-20-2,4-250Р) поставляется тремя блоками:

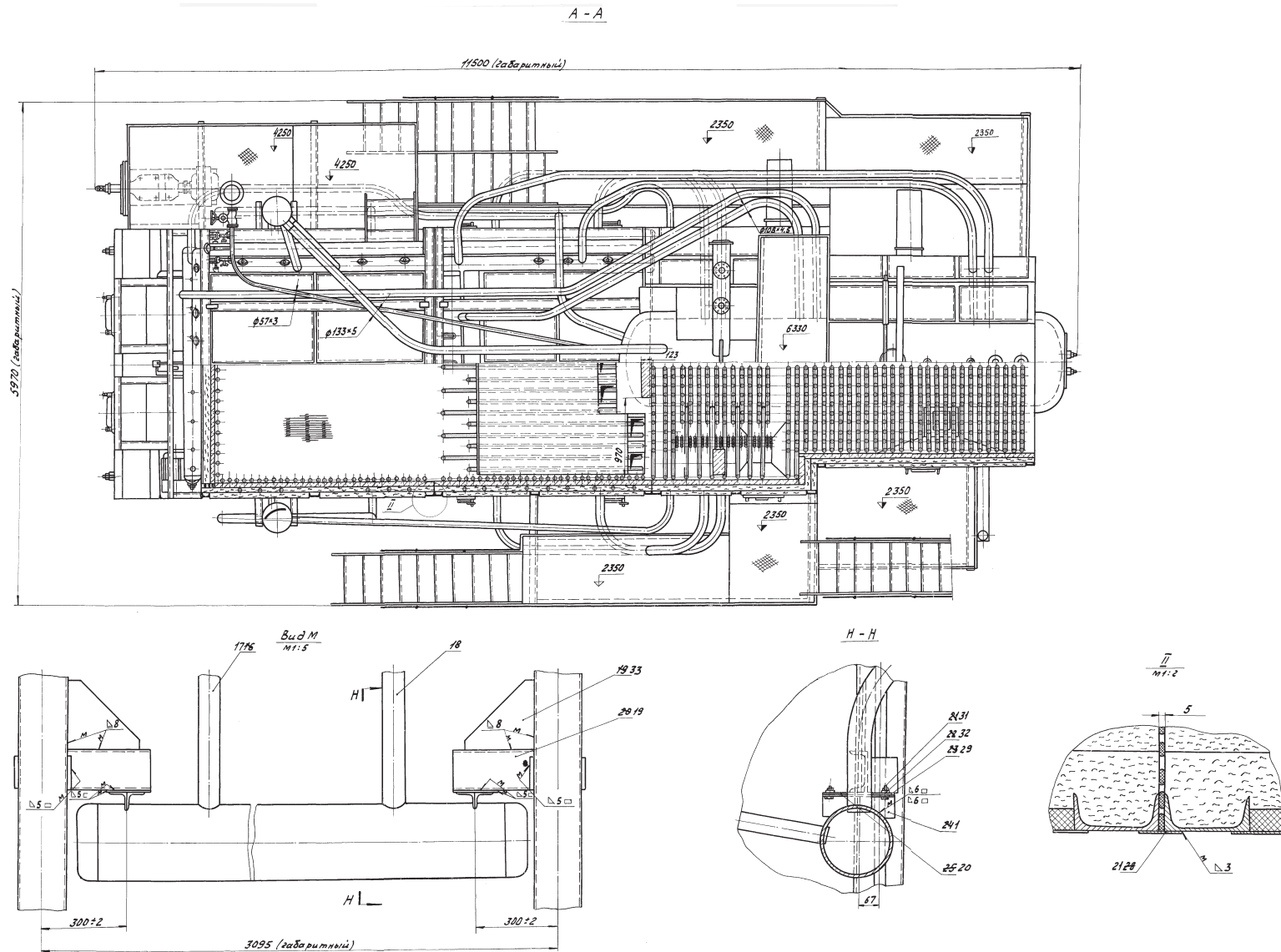
- конвективный блок, состоящий из верхнего и нижнего барабанов с питательными и паросепарационными устройствами, кипятильного пучка и опорной рамы,
- два блока топочной камеры, состоящие из экранных труб, камер экранов и опорных рам, в комплекте с КИП, арматурой и гарнитурой в пределах котла, лестницами, площадками, пароперегревателем. Изоляционные и обмуровочные материалы в комплект поставки не входят.

Общий вид котла ДКВр-20-23-250С(ТЧЗ) (Е-20-2,4-250Р)



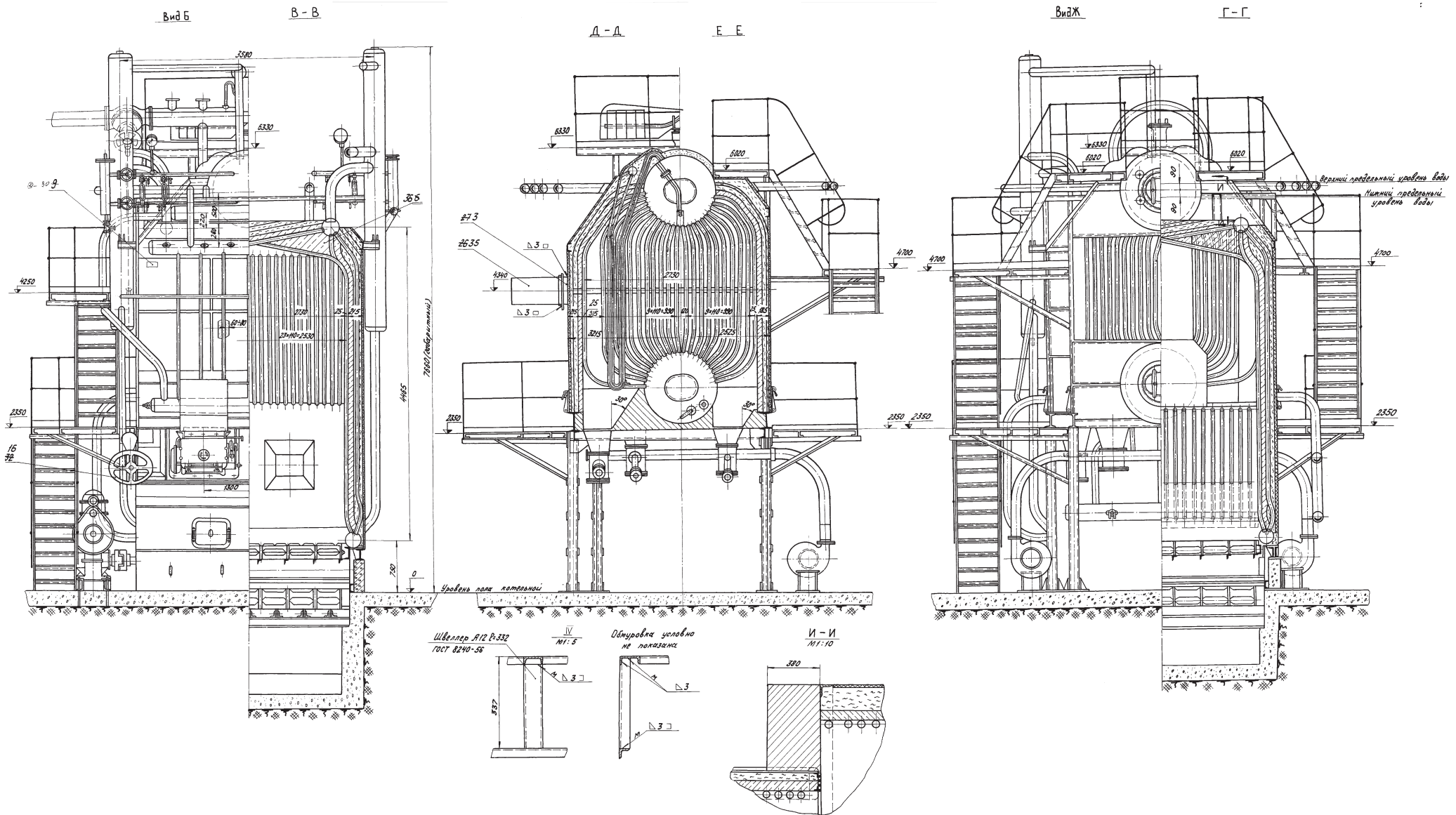
Все права защищены. Воспроизведение полное или частичное, допускается только с письменного разрешения ООО «Энергостройдеталь - Бийский котельный завод»

Общий вид котла ДКВр-20-23-250С(ТЧЗ) (Е-20-2,4-250Р)



Все права защищены. Воспроизведение полное или частичное, допускается только с письменного разрешения ООО «Энергостройдеталь - Бийский котельный завод»

Общий вид котла ДКВр-20-23-250С(ТЧЗ) (Е-20-2,4-250Р)



Все права защищены. Воспроизведение полное или частичное, допускается только с письменного разрешения ООО «Энергостройдеталь - Бийский котельный завод».