

## Солерастворитель С-0,2-0,5

Солерастворитель С-0,2-0,5 производства ООО «Энергостройдеталь - Бийский котельный завод» предназначен для приготовления регенерационных растворов поваренной соли для катионитных фильтров, а также для осветления регенерационных растворов на водоподготовительных установках промышленных и отопительных котельных.

### Технические характеристики

1	Номер чертежа	00.1133.045
2	Диаметр, мм	500
3	Давление, МПа	0,6
4	Вместимость, м <sup>3</sup>	0,2
5	Среда	Раствор поваренной соли
6	Температура среды, °С, не более	40
7	Габаритные размеры (Высота, мм)	2030
8	Масса, кг	245
9	Срок изготовления	30

### Устройство и принцип работы солерастворителя С-0,2-0,5

Через загрузочное устройство на верхнем днище поваренная соль загружается в солерастворитель С-0,2-0,5 в количестве, необходимом для регенерации одного фильтра. Под давлением до 0,6 МПа в солерастворитель подаётся вода. При прохождении её через реагент образуется раствор, осветление которого происходит при фильтровании через слой фильтрующего материала, находящегося в солерастворителе.

Полученный раствор направляется из солерастворителя С-0,2-0,5 в регенерируемый фильтр. Окончание растворения реагента, загруженного в солерастворитель, контролируется при отборе проб раствора через пробоотборный кран, установленный на трубопроводе раствора.

Перед каждой загрузкой новой порции реагента в солерастворитель С-0,2-0,5 или через несколько загрузок, в зависимости от степени загрязнения растворяемого реагента, фильтрующую загрузку промывают потоком воды в направлении снизу вверх.

Солерастворитель С-0,2-0,5, состоящий из корпуса, нижнего и верхнего распределительных устройств, трубопроводной арматуры пробоотборного устройства представляет собой цилиндрический сварной сосуд, из листовой стали с приваренными эллиптическими штампованными днищами. К корпусу солерастворителя приварены три опоры для установки на фундамент.

На верхнем днище имеется загрузочное устройство с быстросъёмной крышкой, которое используется для заполнения солерастворителя С-0,2-0,5 фильтрующим материалом (кварцевым песком или антрацитом) и растворяемыми реагентами.

В центре нижнего эллиптического днища и в верхней части корпуса солерастворителя имеются патрубки для присоединения трубопроводов. В нижней части корпуса имеется патрубок для гидравлической очистки фильтрующего материала.

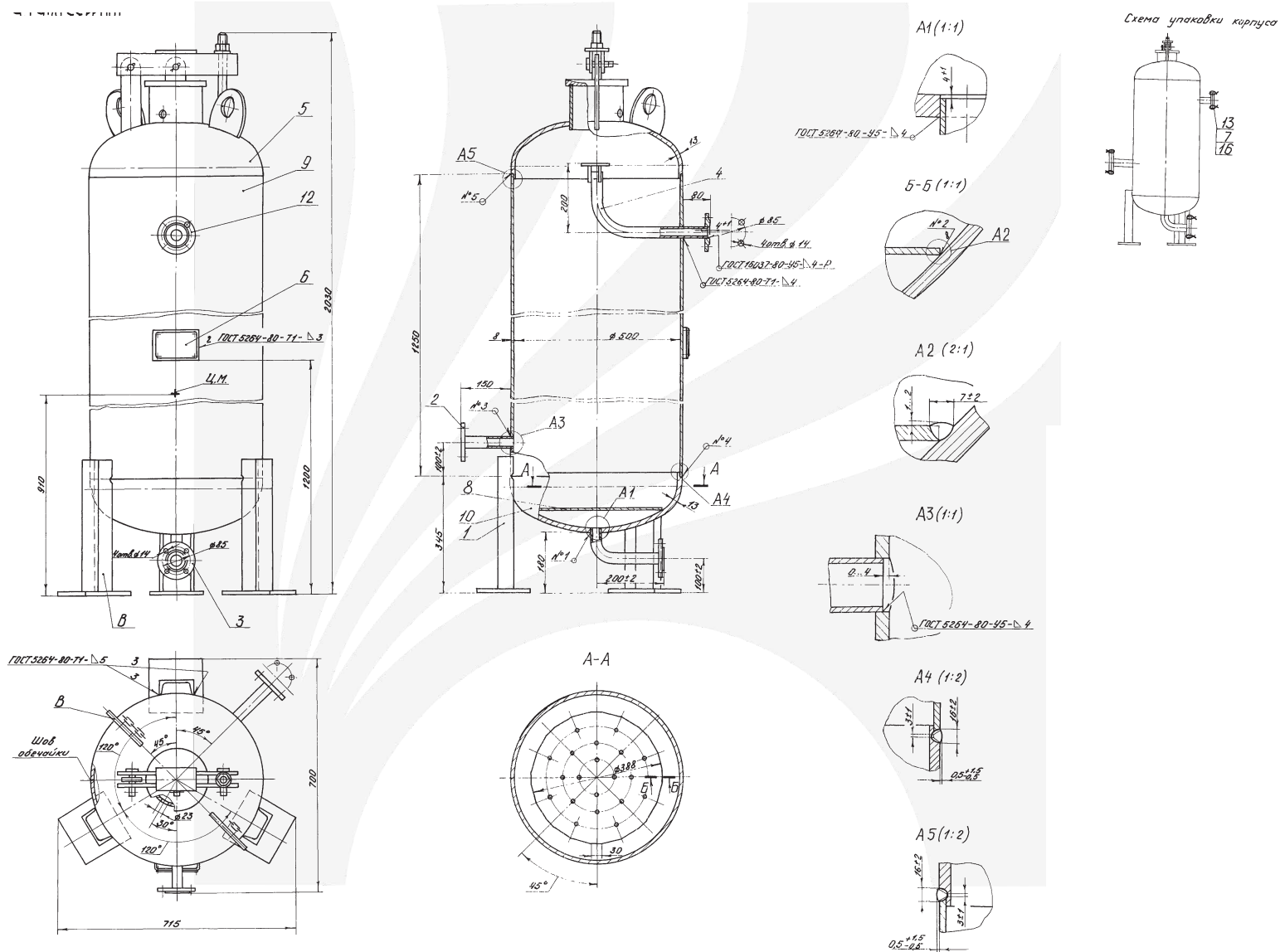
Нижнее распределительное устройство предназначено для сбора регенерационного раствора при растворении реагентов и подачи воды при промывке фильтрующей загрузки. Оно представляет собой диск с отверстиями, приваренный к нижнему эллиптическому днищу.

Верхнее распределительное устройство предназначено для подвода воды в солерастворитель при растворении реагентов и отвода промывочной воды при промывке фильтрующей загрузки. Оно состоит из глухой перфорированной трубы с отверстиями.

Корпус и трубопроводы солерастворителя С-0,2-0,5 выполняются из углеродистой стали.

Все права защищены. Воспроизведение полное или частичное, допускается только с письменного разрешения ООО «Энергостройдеталь - Бийский котельный завод»

### Общий вид солерастворителя С-0,2-0,5



Все права защищены. Воспроизведение полное или частичное, допускается только с письменного разрешения ООО «Энергостройдеталь - Бийский котельный завод»