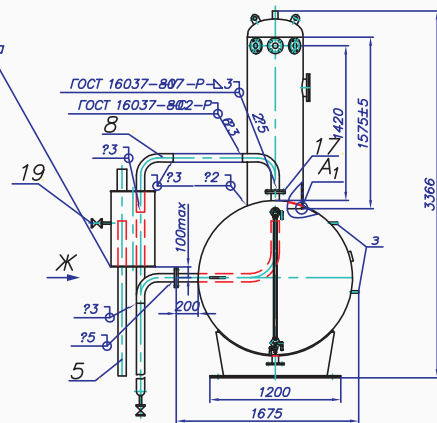
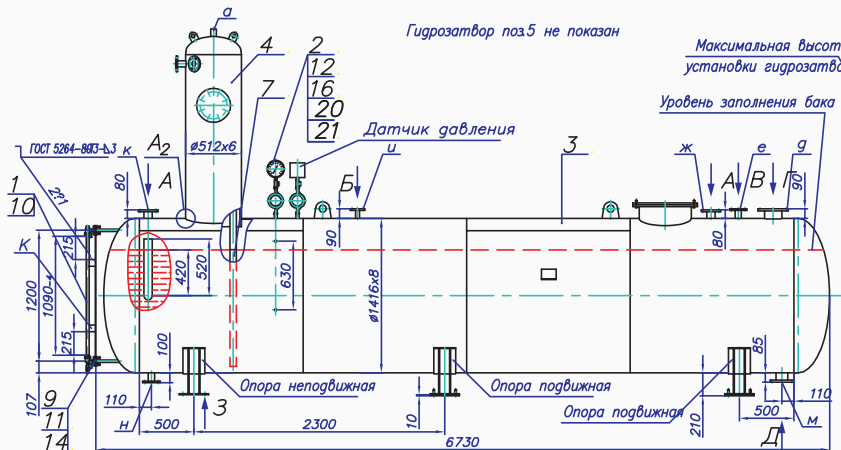
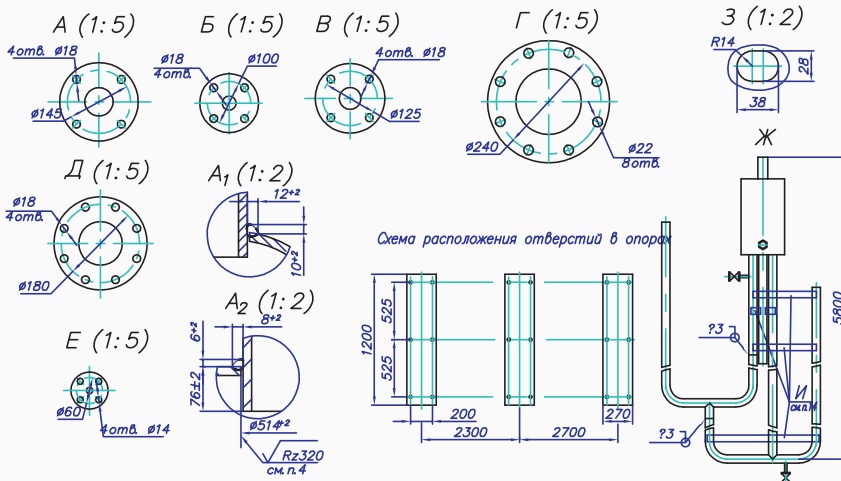
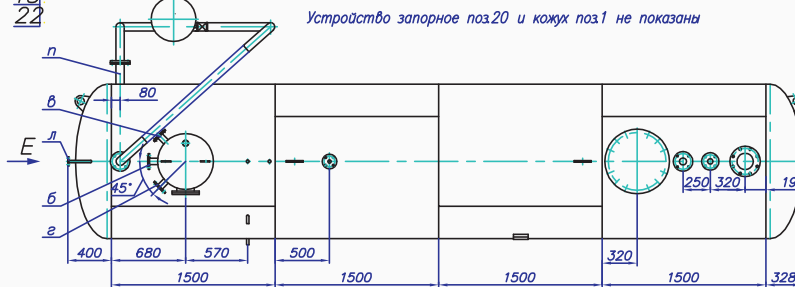




Общий вид деаэратора атмосферного давления ДА-10/8



Обоз	Назначение	Dy
а	Выход пара	50
б	Подвод химически очищенной воды	50
в	Подвод конденсата от подогревателя	50
е	Подвод конденсата от производства	50
д	Подвод основного пара	150
е	Подвод от сепаратора непрерывной промывки	50
ж	Подвод перегретого конденсата	65
з	Штуцер регулятора уровня воды	15
и	Рециркуляция питательных насосов	32
к	Подвод пара на гидрозатвор	65
л	Патрубок указателя уровня воды	15
м	Отвод деаэрированной воды	100
н	Дренаж	50
п	Перелив	65



Принципиальная схема подключения деаэратора ДА-10/8

