



## Фильтр натрий-катионитный параллельно-точный первой ступени ФИПаI-0,7-0,6-На

Фильтр натрий-катионитный параллельно-точный первой ступени ФИПаI-0,7-0,6-На производства ООО «Энергостройдеталь - Бийский котельный завод» предназначен для обработки исходной воды с относительно малой карбонатной жёсткостью и используются на водоподготовительных установках промышленных и отопительных котельных.

### Технические характеристики

|    |   |                             |
|----|---|-----------------------------|
| 1  | Номер чертежа, ТУ                               | 00.8133.062, ТУ 24.119-2006 |
| 2  | Производительность, м <sup>3</sup> /ч           | 12                          |
| 3  | Рабочее давление, МПа (кгс/см <sup>2</sup> )    | 0,6 (6,0)                   |
| 4  | Температура среды, °С на входе (в корпусе)      | 40                          |
| 5  | Масса в объеме заводской поставки, кг, не более | 580                         |
| 6  | Габаритные размеры (условный диаметр, мм)       | 700                         |
| 7  | Габаритные размеры (высота, мм)                 | 3595                        |
| 8  | Фильтрующая загрузка (объем, м <sup>3</sup> )   | 0,77                        |
| 9  | Фильтрующая загрузка (высота, мм)               | 2000                        |
| 10 | Срок изготовления                               | 30                          |

### Устройство и принцип работы фильтра ФИПаI-0,7-0,6-На

Обработка воды методом натрий-катионирования заключается в фильтровании её через слой катионита, содержащего в качестве обменных ионов катионы натрия. При этом катионит поглощает из воды ионы Ca<sup>2+</sup> и Mg<sup>2+</sup>, обуславливающие её жёсткость, а в воду переходит из катионита эквивалентное количество ионов Na<sup>+</sup>.

В процессе фильтрования жёсткой воды рабочая обменная способность натрий-катионита истощается и в дальнейшем происходит процесс регенерации натрий-катионита с вытеснением из него ранее поглощенных ионов кальция и магния 6%-ым раствором поваренной соли NaCl.

Для снижения щелочности котловой воды до допустимых норм натрий-катионирование воды комбинируют с другими методами обработки. Применяется параллельное, последовательное или совместное водород-натрий-катионирование, предварительное известкование обрабатываемой воды с последующим натрий-катионированием, натрий-катионирование с последующим подкислением.

Под давлением 0,6 МПа вода поступает в фильтр ФИПаI-0,7-0,6-На и проходит через слой катионита в Na-форме в направлении сверху вниз. Путем обмена ионов Ca<sup>2+</sup> и Mg<sup>2+</sup> на эквивалентное количество ионов Na<sup>2+</sup> - ионитовой загрузки происходит умягчение воды.

Цикл работы фильтра ФИПаI-0,7-0,6-На включает следующие операции:

- умягчение;
- взрыхление;
- регенерация;
- отмывка.

Рабочий цикл фильтра ФИПаI-0,7-0,6-На заканчивается, когда жёсткость фильтрата начинает превышать 0,1 мг-экв/л. Взрыхление устраняет уплотнение катионита, препятствующего свободному доступу регенерационного раствора к его зернам.

Регенерация катионита для обогащения его ионами Na<sup>+</sup> производится 5-8%-ым раствором NaCl. По окончании процесса регенерации производится отмывка ионно-обменного материала от регенерационного раствора и продуктов регенерации.



Корпус фильтра ФИПаI-0,7-0,6-На представляет собой вертикальный цилиндрический аппарат, состоящий из корпуса, нижнего и верхнего распределительных устройств, трубопроводов, запорной арматуры, пробоотборного устройства и фильтрующей загрузки.

Корпус фильтра ФИПаI-0,7-0,6-На цилиндрический с эллиптическими верхним и нижним днищами. Верхнее днище приварено к цилиндрической обечайке фильтра. Нижнее распределительное устройство типа «ложное дно» зажато во фланцевом разъёме, расположенном между нижним днищем и обечайкой фильтра. К нижнему днищу приварены три опоры для установки фильтра на фундамент.

Для загрузки фильтрующего материала и периодического осмотра состояния его поверхности корпус фильтра ФИПаI-0,7-0,6-На в нижней части цилиндрической обечайки снабжён лючком.

Фланцевый разъём корпуса фильтра позволяет осуществлять монтаж и ремонт всех устройств, находящихся внутри фильтра.

Фланец, расположенный в центре верхнего днища, снаружи присоединён к трубопроводу, подающему воду на обработку; в центре нижнего днища расположен патрубок для вывода обработанной воды.

Для подвода обрабатываемой воды, регенерационного раствора и удаления воды при взрывлении ионита перед регенерацией предназначено верхнее распределительное устройство.

Нижнее распределительное устройство обеспечивает равномерный сбор обработанной воды и равномерное распределение по сечению фильтра промывочной воды и сжатого воздуха. Нижнее распределительное устройство представляет собой горизонтальную трубчатую систему щелевыми колпачками.

В процессе эксплуатации трубопроводы и запорная арматура, расположенные по фронту фильтра ФИПаI-0,7-0,6-На, позволяют переключать все потоки воды и сжатого воздуха и обеспечивают:

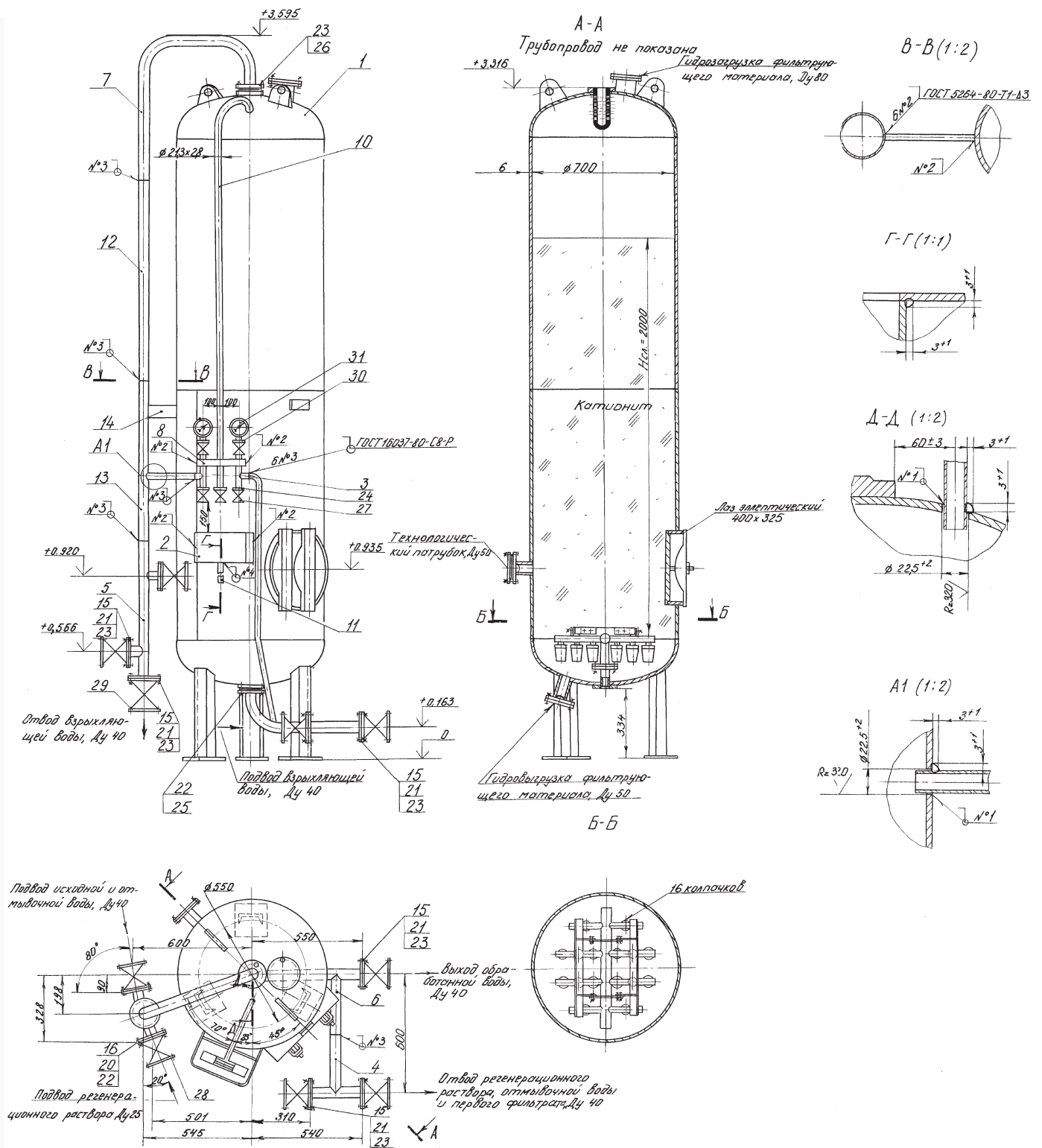
- подвод воды к фильтру;
- отвод из фильтра обработанной воды;
- подвод регенерационного раствора;
- подвод взрыхляющей воды;
- отвод взрыхляющей воды;
- отвод регенерационного раствора, отмывочной воды и первого фильтрата;
- выгрузку фильтрующего материала.

Пробоотборное устройство состоит из трубок, соединённых с трубопроводами воды, подаваемой на обработку, и обработанной воды, вентиляей и манометров, показывающих давление до и после фильтров.

Корпус и трубопроводы фильтра ФИПаI-0,7-0,6-На изготавливаются из углеродистой стали; верхнее распределительное устройство выполняется из полиэтилена, нижнее (доска нижнего распределительного устройства и дренажные колпачки) - из полимерных материалов.



## Общий вид фильтра ФИПаI-0,7-0,6-На



Все права защищены. Воспроизведение, полное или частичное, допускается только с письменного разрешения ООО «Энергостройдеталь - Бийский котельный завод»

ООО «Энергостройдеталь – Бийский котельный завод»

Адрес для писем: 659328, Алтайский край, г. Бийск, ул. Василия Шадрина, д.62

Тел.: 8-800-333-19-19 Бесплатно по России. 8-383-201-84-74 Для Зарубежья

Web: [www.bikz.ru](http://www.bikz.ru); E-mail: [call@bikz.ru](mailto:call@bikz.ru), [sibir@bikz.ru](mailto:sibir@bikz.ru)