

## Котёл паровой ДСЕ-2,5-14Г (Е-2,5-1,4Г)

для работы на природном газе низкого давления  
производительностью 2,5 т/ч

Котёл ДСЕ-2,5-14Г (Е-2,5-1,4Г) - паровой вертикально-водотрубный, основными составными частями которого являются верхний и нижний барабаны, конвективный пучок и топка с горелкой, образованная экранированными стенками.

**Таблица 1. Базовая и дополнительная комплектация котла**

Базовая комплектация	Дополнительная комплектация
ДСЕ-2,5-14Г (Е-2,5-1,4Г) (в минимальной комплектации) Блок котла в обшивке и изоляции	Вентилятор ВД-2,8-3000
	Горелка ГГ-2
	Дымосос ДН-6,3-1500
	Экономайзер БВЭС-1-2
	Блочная водоподготовительная установка ВПУ-2,5 или Блочная водоподготовительная установка ВПУ-3,0
	Ящик №1 (Арматура для ДСЕ-2,5-14 Г, (ДСЕ-2,5-14 ГМ))
	Ящик №2 (Приборы безопасности для ДСЕ-2,5-14Г, ДСЕ-2,5-14ГМ)

**Таблица 2. Технические характеристики котла**

№п/п	Наименование показателя	Значение
1	Номер чертежа компоновки	00.8022.104
2	Тип котла	Паровой
3	Вид расчётного топлива	Газ
4	Паропроизводительность, т/ч	2,5
5	Рабочее (избыточное) давление теплоносителя на выходе, МПа (кгс/см <sup>2</sup> )	1,3(13,0)
6	Температура пара на выходе, °С	насыщ. 194
7	Температура питательной воды, °С	50
8	Расчётный КПД, %	90
9	Расход расчётного топлива, м <sup>3</sup> /ч	200
10	Габариты транспортабельного блока, LxVxH, мм	2935x2640x2750
11	Габариты компоновки, LxVxH, мм	4265x2400x3150
12	Масса котла без топки (транспортабельного блока котла), кг	5500
13	Масса котла без топки (в объёме заводской поставки), кг	6740
14	Вид поставки	В сборе
15	Базовая комплектация в сборе	Блок котла в обшивке и изоляции
16	Срок изготовления	60

## Устройство и принцип работы котла ДСЕ-2,5-14Г (Е-2,5-14Г)

Компоновка поверхностей нагрева котла ДСЕ-2,5-14Г (Е-2,5-1,4Г), т.е. взаимное расположение топки и конвективного пучка, представляют собой D-образную конструкцию, в правой части которой находится топочное пространство с радиационными поверхностями нагрева, а в левой части – пучок вертикальных конвективных труб.

Левый боковой экран топки котла ДСЕ-2,5-14Г (Е-2,5-1,4Г) выполнен газоплотным и отделяет топочное пространство от конвективного пучка. В конце топки, посредством кирпичной перегородки и разводки труб, для лучшего охлаждения топочных газов, выполнена осадительно-дожигательная камера. Топочные газы, проходя через осадительно-дожигательную камеру, попадают в конвективный пучок. В конвективном пучке имеется продольная, относительно барабанов, перегородка, которая делит пучок на 2 части.

В конце 2-й части конвективного пучка котла ДСЕ-2,5-14Г (Е-2,5-1,4Г) расположено газовое окно для отвода дымовых газов.

В днищах барабанов размещены лазы, которые обеспечивают свободный доступ внутрь при профилактическом обслуживании труб поверхностей нагрева и проведении внутренних осмотров.

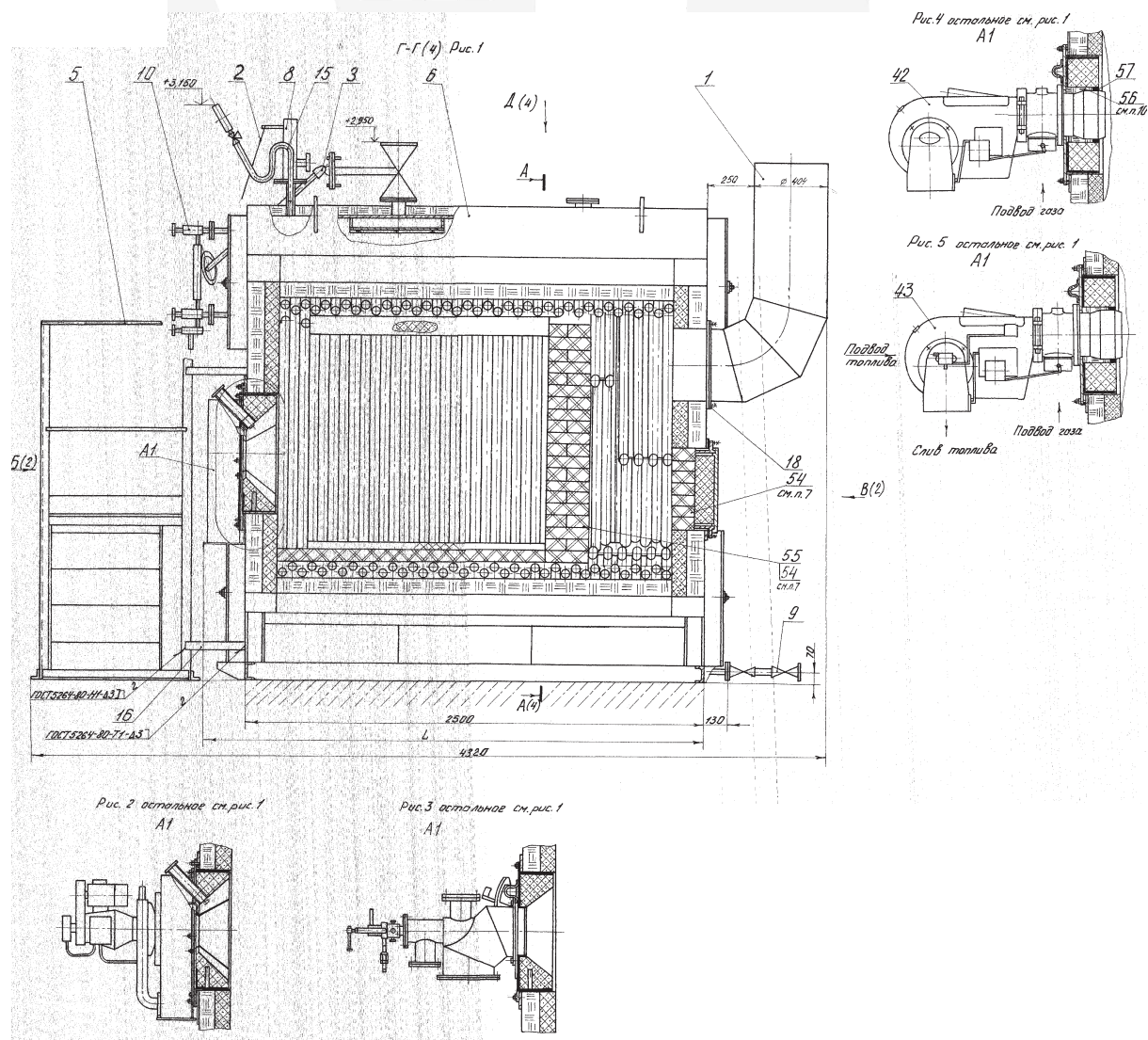
На фронтальной стенке котла ДСЕ-2,5-14Г (Е-2,5-1,4Г) размещена панель, к которой крепится горелка (ГГ, РГМГ).

Для периодической очистки конвективной поверхности нагрева от золовых отложений рекомендуется использовать генератор ударных волн (ГУВ).

Для управления работой котла ДСЕ-2,5-14Г (Е-2,5-1,4Г), обеспечения расчётных режимов и безопасных условий эксплуатации котёл оснащается необходимой предохранительной и запорной арматурой, контрольно-измерительными приборами и приборами безопасности.

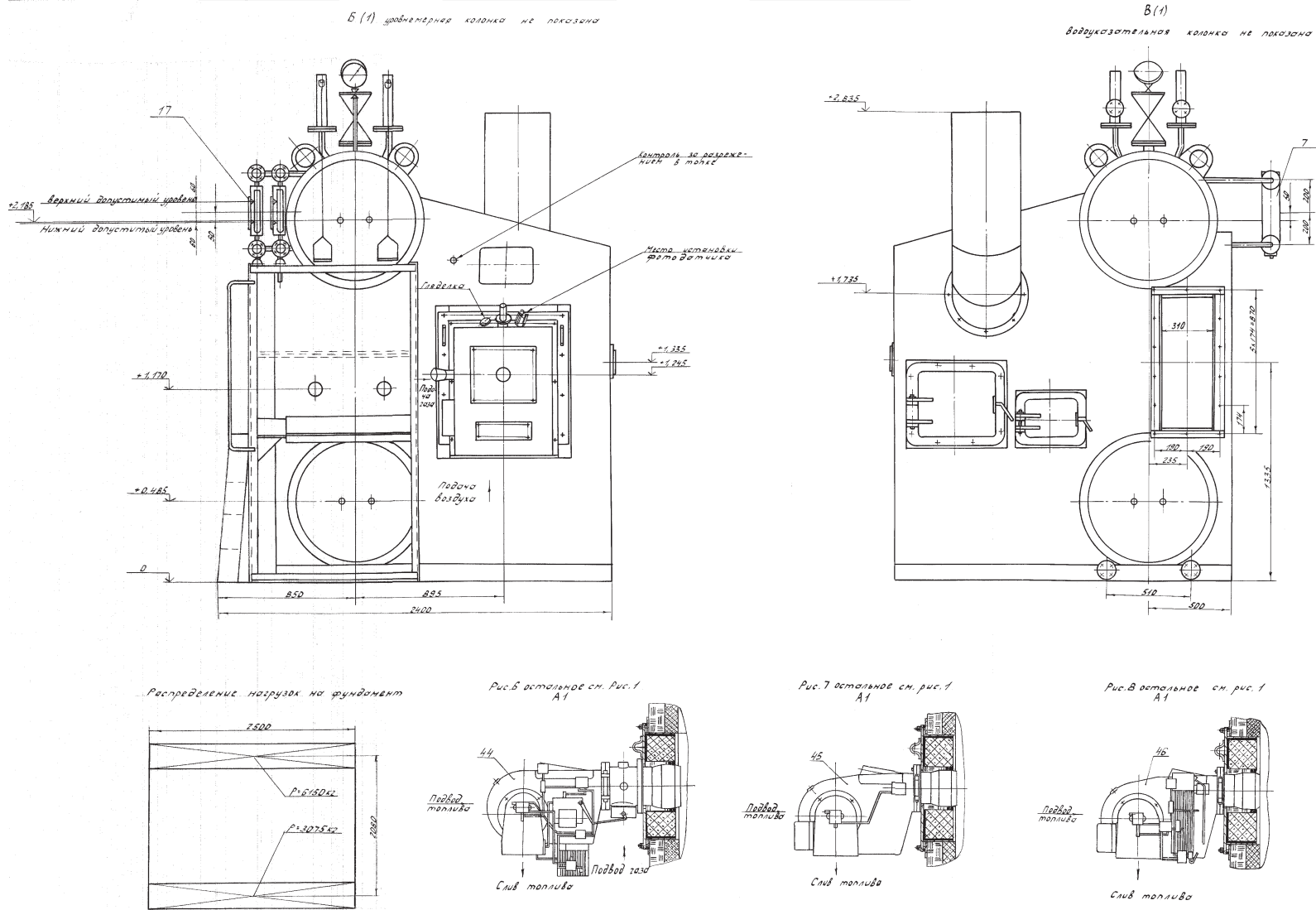
Котёл ДСЕ-2,5-14Г (Е-2,5-1,4Г) поставляется одним транспортным блоком в обшивке и изоляции с установленной горелкой. Арматура, насос питательный, экономайзер (по отдельному договору), а также отдельные узлы и детали, входящие в комплект поставки, но не установленные на блоке котла, поставляются отдельными групповыми местами.

Общий вид котла ДСЕ-2,5-14Г (Е-2,5-14Г)



Все права защищены. Воспроизведение полное или частичное, допускается только с письменного разрешения ООО «Энергостройдеталь - Бийский котельный завод»

## Установочные размеры, распределение нагрузок на фундамент котла ДСЕ-2,5-14Г (Е-2,5-14Г)

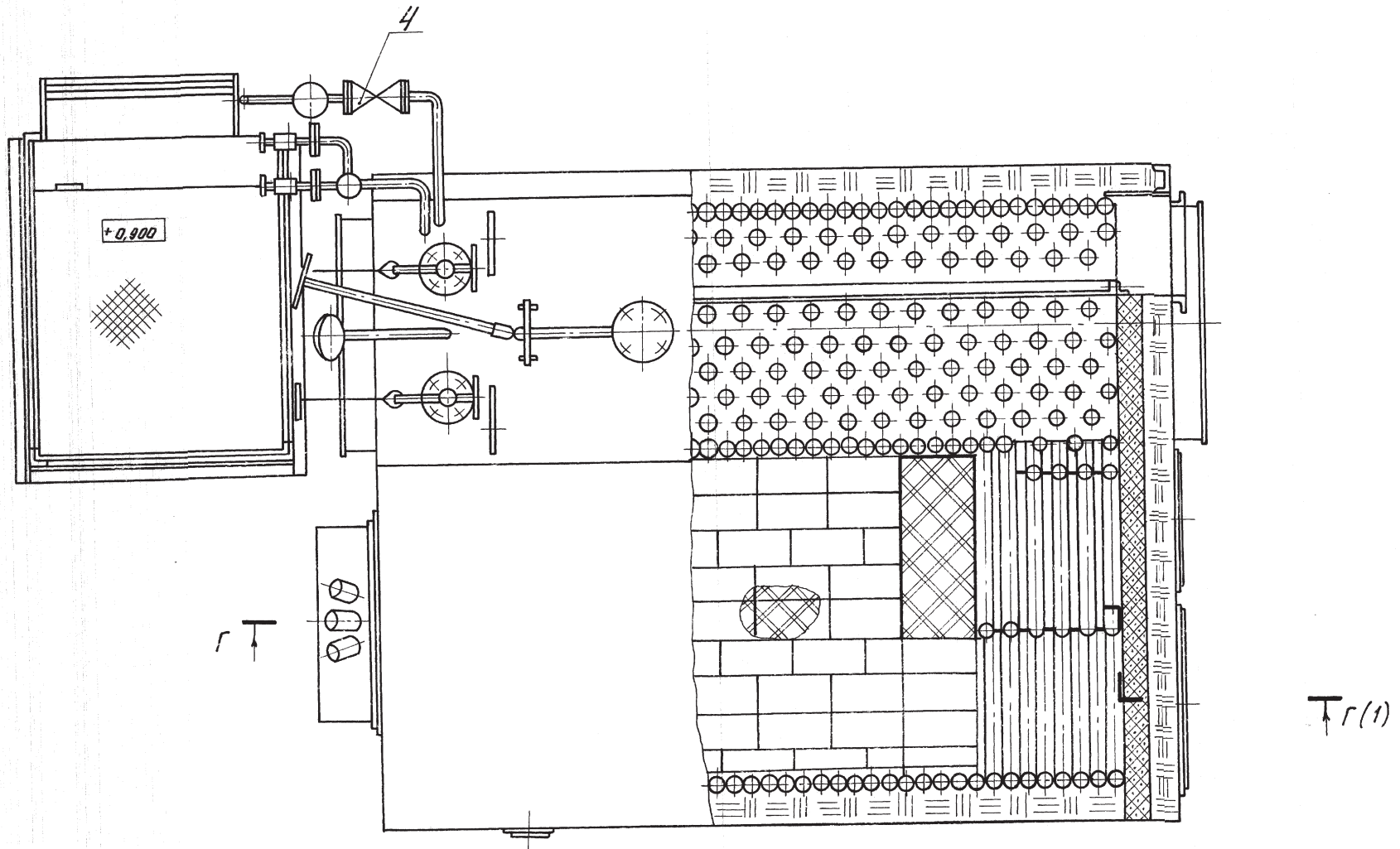


Все права защищены. Воспроизведение полное или частичное, допускается только с письменного разрешения ООО «Энергостройдеталь - Бийский котельный завод»



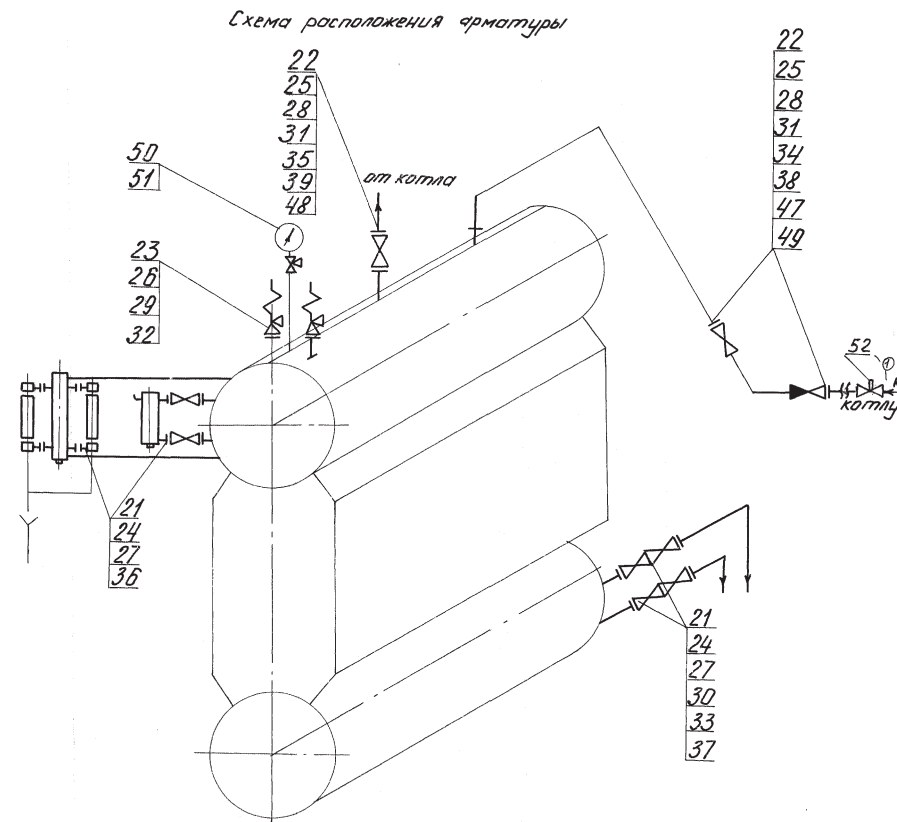
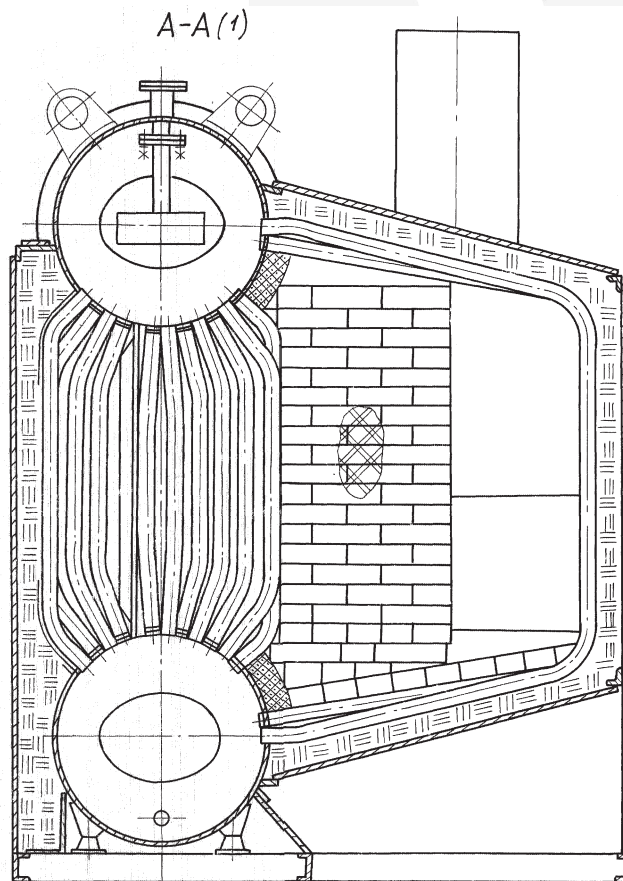
Общий вид котла ДСЕ-2,5-14Г (Е-2,5-14Г)

Д (1)



Все права защищены. Воспроизведение полное или частичное, допускается только с письменного разрешения ООО «Энергостройдеталь - Бийский котельный завод»

### Общий вид, схема расположения арматуры котла ДСЕ-2,5-14Г (Е-2,5-14Г)



Обозначение	Наименование
	Клапан обратный
	Клапан запорный
	Кран трехходовой
	Манометр
	Клапан предохранительный
	клапан регулирующий

Все права защищены. Воспроизведение полное или частичное, допускается только с письменного разрешения ООО «Энергостройдеталь - Бийский котельный завод»