



Клапан предохранительный Ду32Ру16

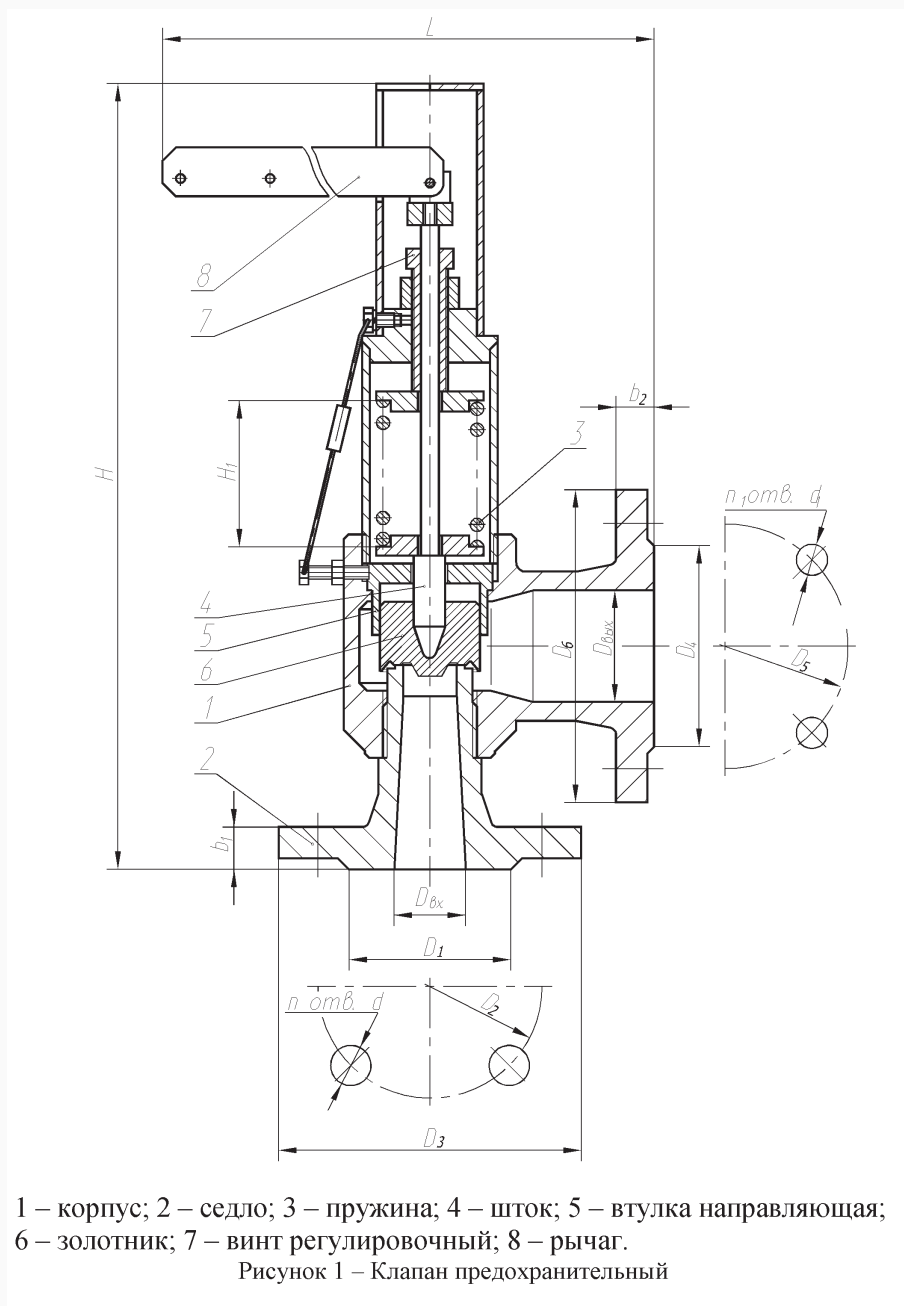
Клапан предохранительный пружинный, полноподъёмный Ду32 Ру16 предназначен для предотвращения повышения давления выше допустимого в котлах, сосудах, трубопроводах, находящихся под давлением жидкой, парогазообразной среды и эксплуатируемых в условиях умеренного климата.

Технические характеристики

Шифр	Б1205
Условный проход Ду:	
входной патрубок	32
выходной патрубок	50
Условное давление Ру, МПа (кгс/см ²)	
входной патрубок	1,6(16)
выходной патрубок	0,25(2,5)
Диаметр седла dс, мм	28
Площадь проходного сечения, см ²	6,15
Давление настройки, МПа (кгс/см ²)	1,3±0,2 (13±2)
Максимальная рабочая температура, °С	250
Коэффициент расхода α, не менее	
пар	0,7
вода	0,4
Масса, кг	12,5
Срок изготовления, дней	30



Общий вид клапана Ду32Ру16



$D_{вх.}$	$D_{вых.}$	D_1	D_2	D_3	D_4	D_5	D_6	D_7	h
32	50	102	135	175	90	110	140	88	3

d	d_1	n	n_1	L_1	L_2	L	b_1	b_2	H
23	14	4	4	100	100	256	17	17	390



Присоединительные размеры клапана Ду32Ру16

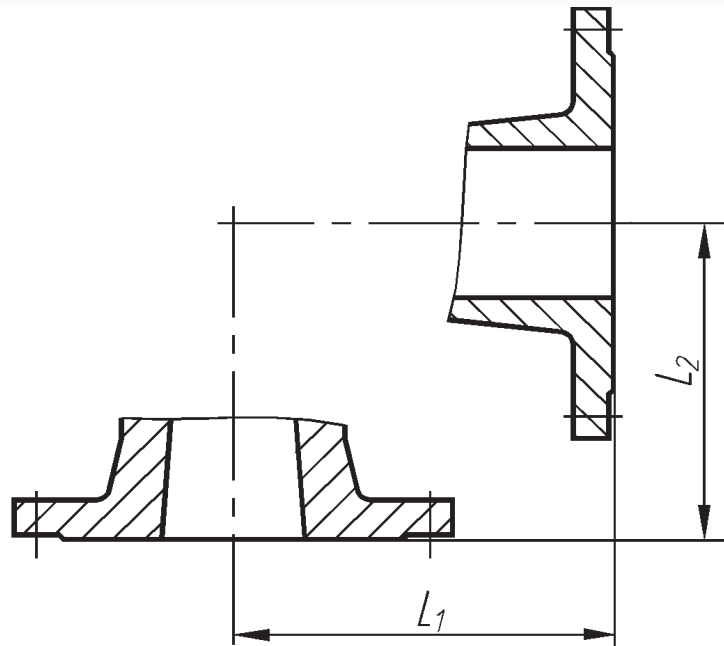


Рисунок 2 – Строительная длина клапанов предохранительных.

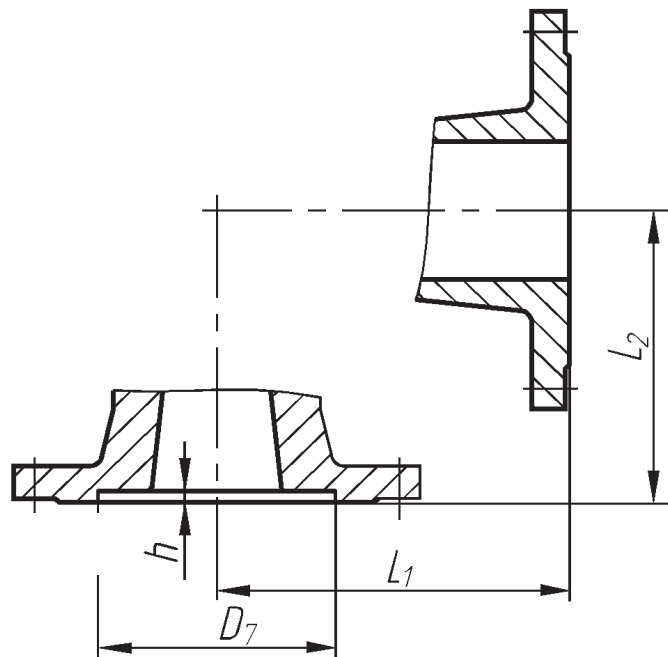


Рисунок 3 – Строительная длина клапанов предохранительных.