

Котёл паровой ДКВр-6,5-13-250ПМ (Е-6,5-1,4-250ОИ)

для работы на древесных отходах
производительностью 6,5 т/ч

Котёл паровой ДКВр-6,5-13-250ПМ (Е-6,5-1,4-250ОИ) - паровой вертикально-водотрубный котёл с экранированной топочной камерой и кипящим пучком, выполненных по конструктивной схеме «Д», характерной особенностью которой является боковое расположение конвективной части котла относительно топочной камеры.

Таблица 1. Базовая и дополнительная комплектация котла

Базовая комплектация	Дополнительная комплектация
ДКВр-6,5-13-250ПМ (Е-6,5-1,4-250ОИ)	Воздухоподогреватель ВП-О-233
Блок котла без изоляции и обшивки	Вентилятор ВДН-8-1500
Лестницы и площадки	Дымосос ДН-9-1500
Предтопок Померанцева с зажимающей решёткой	Циклон ЦБ-42
	Ящик №1 (Арматура для ДКВр-6,5-13-250ПМ)
	Ящик №2 (Приборы безопасности для ДКВр-6,5-13-250ПМ)

Таблица 2. Технические характеристики котла

№п/п	Наименование показателя	Значение
1	Номер чертежа компоновки	00.8002.305
2	Тип котла	Паровой
3	Вид расчётного топлива	Древесные отходы
4	Паропроизводительность, т/ч	6,5
5	Рабочее (избыточное) давление теплоносителя на выходе, МПа (кгс/см ²)	1,3(13,0)
6	Температура пара на выходе, °С	перегр. 250
7	Температура питательной воды, °С	100
8	Расчётный КПД, %	80,85
9	Расход расчётного топлива, кг/ч	2300
10	Габариты транспортабельного блока, LxВxН, мм	5780x3250x3990
11	Габариты компоновки, LxВxН, мм	9770x5275x5020
12	Масса котла без топки (транспортабельного блока котла), кг	**6705,7 (6433)
13	Масса котла без топки (в объёме заводской поставки), кг	15242
14	Вид поставки	В сборе
15	Базовая комплектация в сборе	Блок котла без изоляции и обшивки Лестницы и площадки Предтопок Померанцева с зажимающей решёткой
16	Срок изготовления	45

**В скобках указана масса котла при поставке россыпью.

Устройство и принцип работы котла ДКВр-6,5-13-250ПМ (Е-6,5-1,4-250ОИ)

Котёл ДКВр-6,5-13-250ПМ (Е-6,5-1,4-250ОИ) - паровой котёл, основными элементами которого являются два барабана: верхний длинный и нижний, а также экранированная топочная камера.

Топочная камера котла ДКВр-6,5-13ПМ (Е-6,5-1,4-250ОИ) разделена кирпичной стенкой на собственно топку и камеру догорания, которая позволяет повысить КПД котла за счёт снижения химического недожога. Вход газов из топки в камеру догорания и выход газов из котла асимметричные.

В котлах с пароперегревателем последние размещаются в первом газоходе с левой стороны котла.

Стенки верхнего барабана охлаждаются потоком пароводяной смеси, выходящим из труб боковых экранов и труб передней части конвективного пучка.

Предохранительные клапаны, главный паровой вентиль или задвижка, вентили для отбора проб пара, отбора пара на собственные нужды (обдувку) располагаются на верхней образующей верхнего барабана.

Питательная труба находится в водном пространстве верхнего барабана, в паровом объёме - сепарационные устройства. В нижнем барабане размещены перфорированная труба для продувки, устройство для прогрева барабана при растопке и штуцер для спуска воды.

Для наблюдения за уровнем воды в верхнем барабане устанавливаются два указателя уровня.

Для отбора импульсов уровня воды на автоматику на переднем днище верхнего барабана установлено два штуцера.

Опускные и пароотводящие трубы привариваются к коллекторам и барабанам (или к штуцерам на барабанах). При питании экранов из нижнего барабана для предотвращения попадания в них шлама, концы опускных труб выведены в верхнюю часть барабана.

Шамотная перегородка, отделяющая камеру догорания от пучка, опирается на чугунную опору, укладываемую на нижний барабан.

Чугунная перегородка между первым и вторым газоходами собирается на болтах из отдельных плит с предварительным промазыванием стыков специальной замазкой или с прокладкой асбестового шнура, пропитанного жидким стеклом. В перегородке имеется отверстие для прохода трубы стационарного обдувочного прибора.

Окно для выхода газов из котла расположено на задней стенке.

В котле ДКВр-6,5-13-250ПМ (Е-6,5-1,4-250ОИ) на давление 1,3 МПа температура перегретого пара не регулируется.

Для очистки наружных поверхностей нагрева котёл ДКВр-6,5-13-250ПМ (Е-6,5-1,4-250ОИ) комплектуется генератором ударных волн (ГУВ).

Котёл ДКВр-6,5-13-250ПМ (Е-6,5-1,4-250ОИ) в тяжёлой обмуровке имеет лёгкий обвязочный каркас.

Площадки котла ДКВр-6,5-13-250ПМ (Е-6,5-1,4-250ОИ) расположены в местах, необходимых для обслуживания арматуры и гарнитуры котла:

- боковая площадка для обслуживания водоуказательных приборов;
- боковая площадка для обслуживания предохранительных клапанов и запорной арматуры на барабане котла;
- площадка на задней стенке котла для обслуживания доступа в верхний барабан при ремонте котла.

На боковые площадки ведут лестницы, а на заднюю площадку - вертикальный трап.

Пароохладитель, установленный в нижнем барабане, имеет дренажный вентиль на соединительных паропроводах. Для регулирования количества поступающего в пароохладитель пара на переключке между прямым и обратным паропроводами поставлен вентиль.

Для доступа в топочную камеру имеется лаз. Для шуровки топлива вблизи боковых стен, в зависимости от топочного устройства, сделаны шуровочные лючки. Два таких лючка установлены на боковых стенах камеры догорания в её нижней части. На боковых стенах котлов в области конвективного пучка предусмотрены лючки для очистки конвективных труб переносным обдувочным аппаратом.

Для контроля за состоянием изоляции нижней части верхнего барабана в топочной камере устанавливаются лючки в месте разрежения труб бокового экрана.

В нижней части газохода с левой стороны котла размещены лазы для периодического удаления золы, осмотра пучка и эжекторов возврата уноса.

Перевод парового котла ДКВр-6,5-13-250ПМ (Е-6,5-1,4-250ОИ) в водогрейный режим позволяет, кроме повышения производительности котельных установок и уменьшения затрат на собственные нужды, связанные с эксплуатацией питательных насосов, теплообменников сетевой воды и оборудования непрерывной продувки, а также сокращения расходов на подготовку воды, существенно снизить расход топлива.

Среднеэксплуатационный КПД котлоагрегатов, использованных в качестве водогрейных, повышается на 2,0-2,5%.

Котельные с котлами ДКВр комплектуются вентиляторами и дымососами типа ВДН и ДН, блочными водоподготовительными установками ВПУ, фильтрами для осветления и умягчения воды ФОВ и ФиПА, термическими деаэраторами типа ДА, теплообменными устройствами, насосами, а также комплектами автоматики.

Котёл ДКВр-6,5-13-250ПМ (Е-6,5-1,4-250ОИ) поставляется россыпью, блоками или полностью собранными с пароперегревателями, в облегченной обмуровке и обшивке. Арматура, а также отдельные узлы и детали, входящие в комплект поставки в соответствии с чертежами, но не установленные на блоке котла из-за условий транспортировки, поставляются отдельными грузовыми местами.

Конструктивные особенности котла ДКВр-6,5-13-250ПМ (Е-6,5-1,4-250ОИ)

В котле ДКВр-6,5-13-250ПМ (Е-6,5-1,4-250ОИ) применена одноступенчатая схема испарения.

Трубы боковых экранов завальцованы верхними концами в верхнем барабане, нижние концы экранных труб приварены к нижним камерам.

Продольно расположенные барабаны соединены развальцованными в них гнутыми кипящими трубами, образующими развитый конвективный (кипящий) пучок.

Топочная камера, расположенная перед конвективным пучком, для предотвращения затягивания пламени в пучок и уменьшения потерь с уносом и химическим недожогом делится перегородкой из шамотного кирпича на две части: собственно топку и камеру догорания. Между первым и вторым рядами труб конвективного пучка также устанавливается кирпичная шамотная перегородка, отделяющая пучок от камеры догорания. Таким образом, первый ряд труб котельного пучка является задним экраном камеры догорания.

Чугунная перегородка внутри котельного пучка делит его на первый и второй газоходы. Отвод газов из топки и выход газов из котла асимметричны. При наличии пароперегревателя часть труб конвективного пучка не устанавливается; пароперегреватели размещаются в первом газоходе после второго-третьего ряда кипящих труб.

Одновременно из верхнего и нижнего барабанов вода поступает в трубы боковых экранов, при этом повышается надёжность работы котла при пониженном уровне воды и уменьшаются отложения шлама в верхнем барабане.

Сепарационное устройство котлов состоит из короба с дырчатым листом; применяется для поддержания солесодержания котловой воды до 3000 мг/л при отсутствии особых повышенных требований к качеству пара.

В водном пространстве верхнего барабана размещаются две питательные трубы, в нижнем барабане - перфорированная труба для продувки.

У котлов ДКВр-6,5-13-250ПМ (Е-6,5-1,4-250ОИ) очистка труб экранов производится из верхнего барабана. Очистка камер экранов в котлах осуществляется через торцевые лючки, имеющиеся на каждой нижней камере. В нижних точках камер экранов расположен штуцер для продувки и спуска воды.

Пароперегреватели, расположенные в первом по ходу газов газоходе, унифицированы по профилю для котлов с одинаковым давлением и отличаются для котлов разной производительности лишь числом параллельных змеевиков. Пароперегреватели одноходовые по пару.

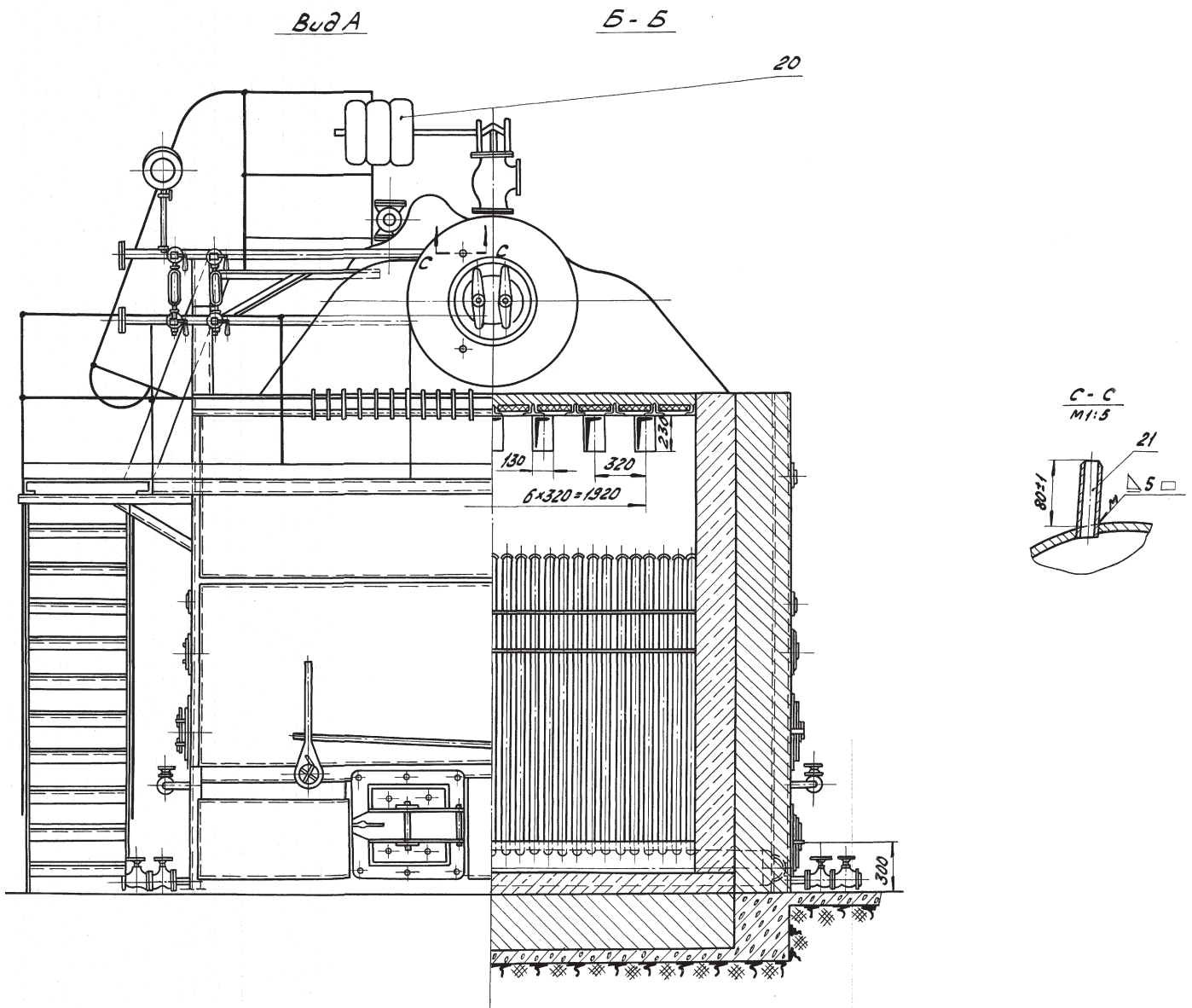
Входные концы труб пароперегревателя развальцовываются в верхнем барабане, а выходные – привариваются к камере перегретого пара. Змеевики дистанционируются чугунными гребенками.

Для сжигания древесных отходов котёл ДКВр-6,5-ПМ (Е-6,5-1,4ОИ) комплектуется топкой системы Померанцева.

У котла ДКВр-6,5-13-250ПМ (Е-6,5-1,4-250ОИ) опорная рама и обвязочный каркас сварной конструкции. Тяжёлая обмуровка производится на монтаже.

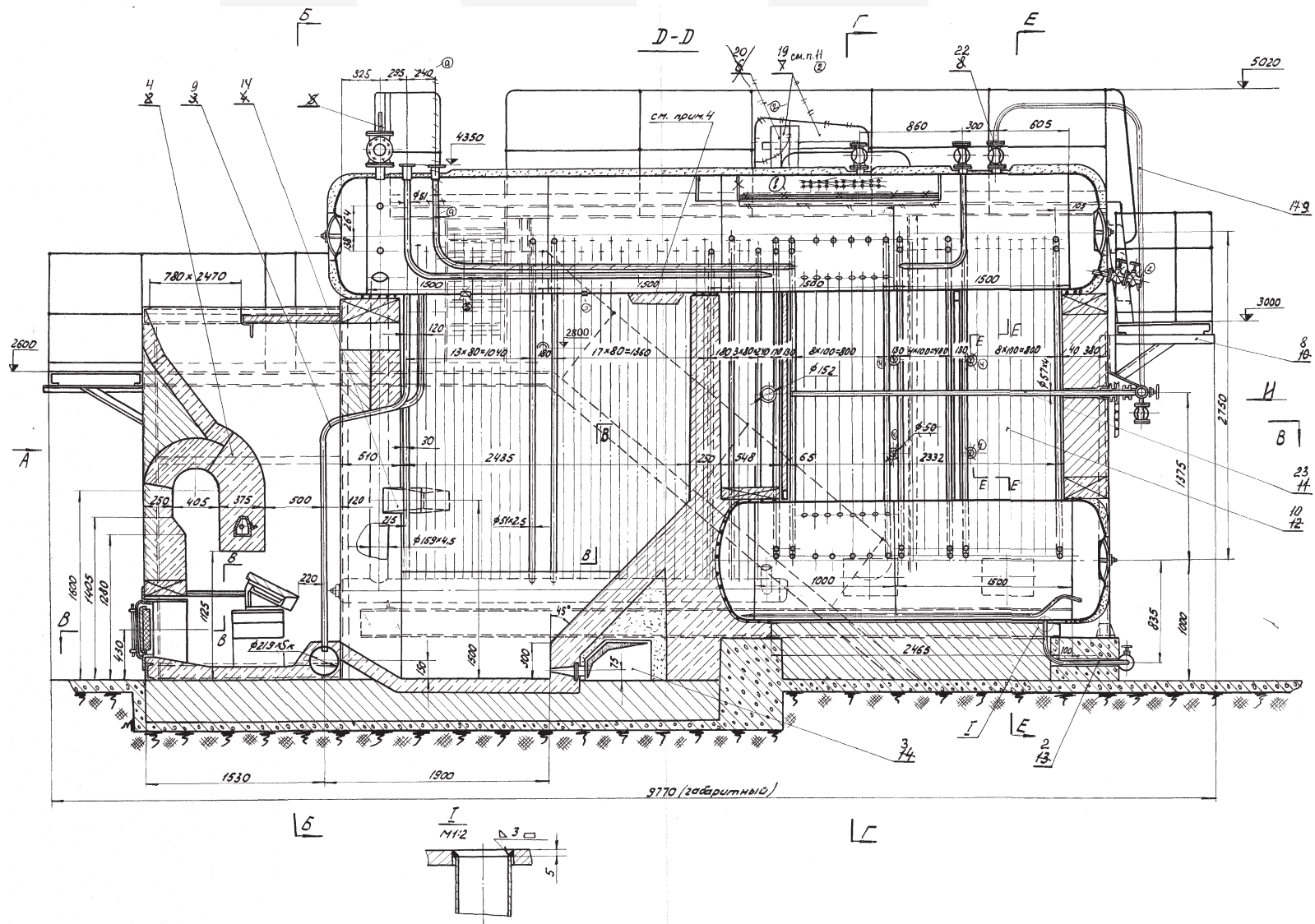
Котёл ДКВр-6,5-13-250ПМ (Е-6,5-1,4-250ОИ) поставляется заводом одним транспортабельным блоком (блок котла без обшивки и изоляции) либо россыпью (узлы, пакеты, связки), в комплекте с КИП, арматурой и гарнитурой в пределах котла, лестницами, площадками, пароперегревателем (по требованиям заказчика). Изоляционные и обмуровочные материалы в комплект поставки не входят.

Общий вид котла ДКВр-6,5-13-250ПМ (Е-6,5-1,4-250ОИ)



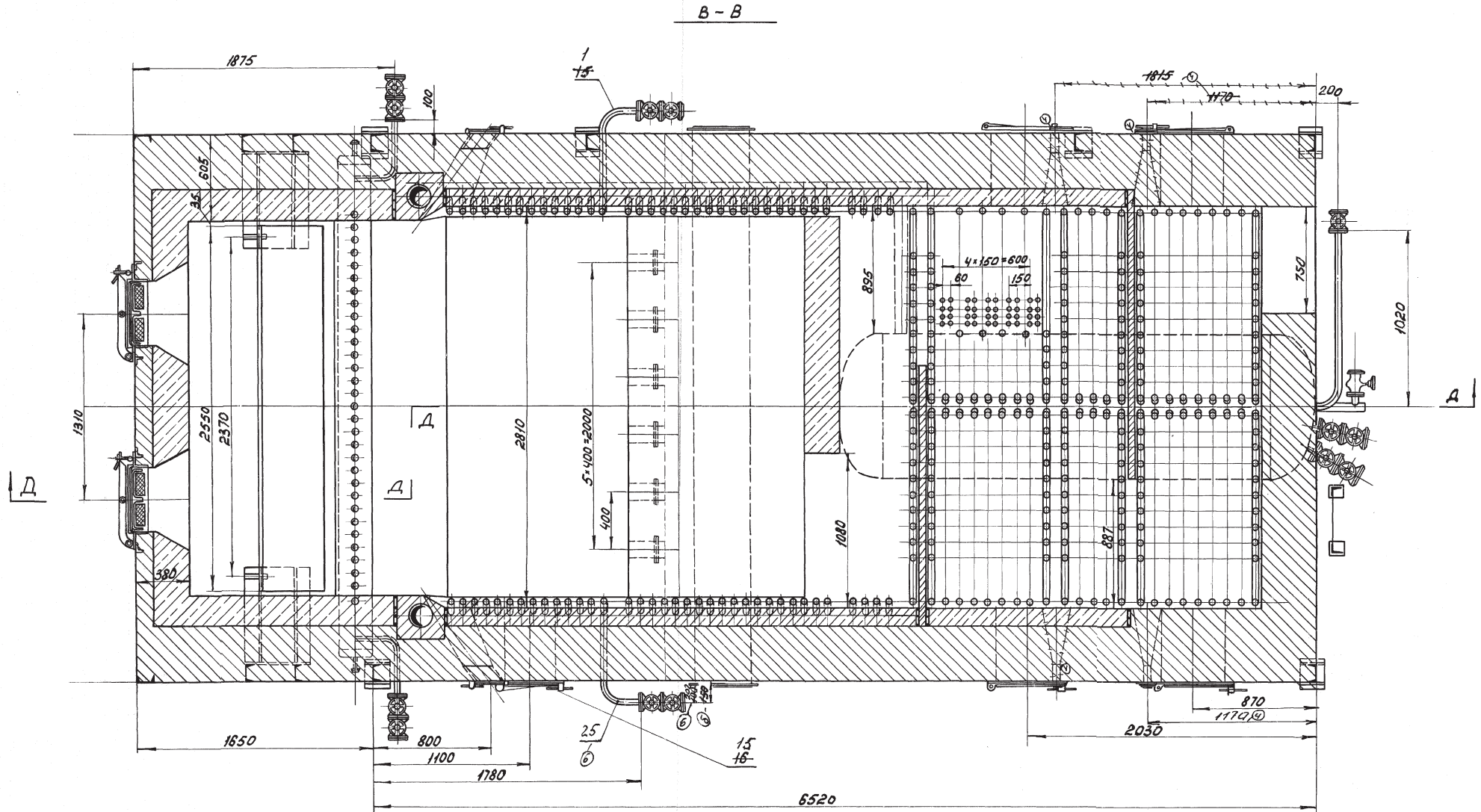
Все права защищены. Воспроизведение полное или частичное, допускается только с письменного разрешения ООО «Энергостройдеталь - Бийский котельный завод»

Общий вид котла ДКВр-6,5-13-250ПМ (Е-6,5-1,4-250ОИ)



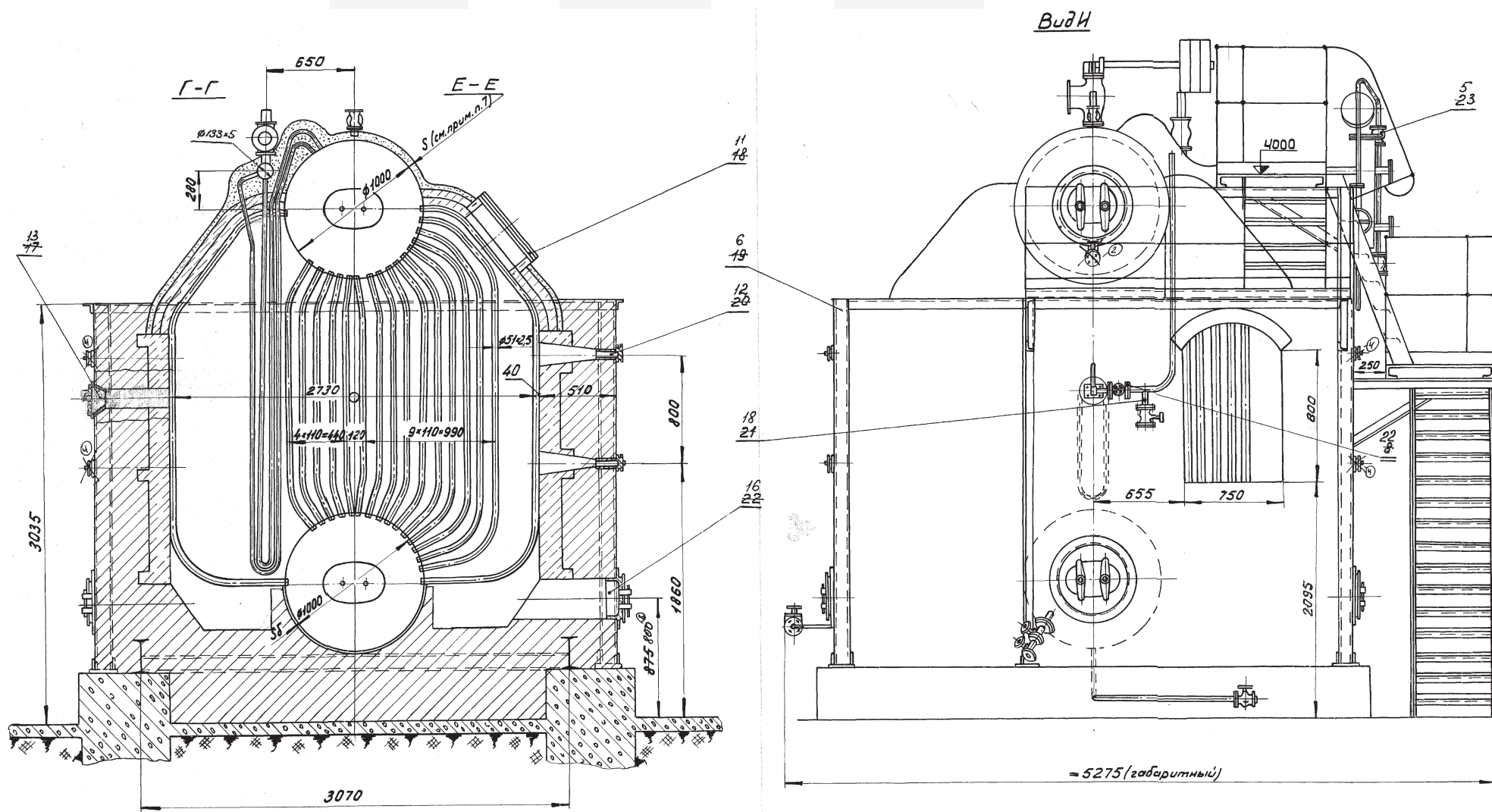
Все права защищены. Воспроизведение полное или частичное, допускается только с письменного разрешения ООО «Энергостройдеталь - Бийский котельный завод»

Общий вид котла ДКВр-6,5-13-250ПМ (Е-6,5-1,4-250ОИ)



Все права защищены. Воспроизведение полное или частичное, допускается только с письменного разрешения ООО «Энергостройдеталь - Бийский котельный завод»

Общий вид котла ДКВр-6,5-13-250ПМ (Е-6,5-1,4-250ОИ)



Все права защищены. Воспроизведение полное или частичное, допускается только с письменного разрешения ООО «Энергостройдеталь - Бийский котельный завод»