



## Клапан предохранительный Ду50Ру40

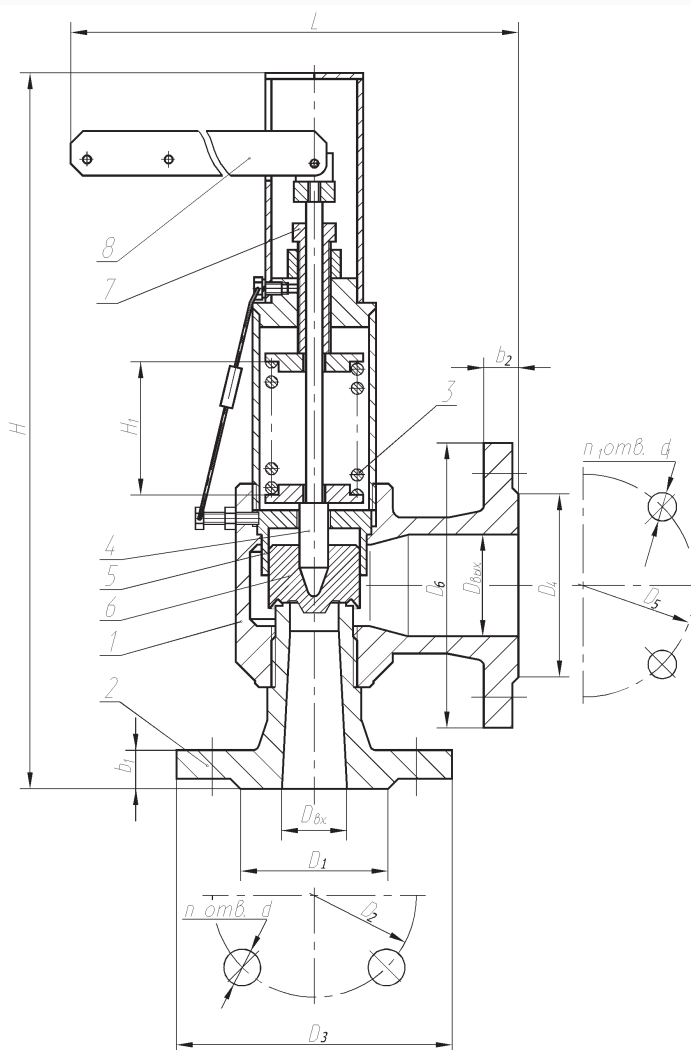
Клапан предохранительный пружинный, полноподъёмный Ду50 Ру40 предназначен для предотвращения повышения давления выше допустимого в котлах, сосудах, трубопроводах, находящихся под давлением жидкой, парогазообразной среды и эксплуатируемых в условиях умеренного климата.

### Технические характеристики

Шифр	Б2403	Б2301	Б0102	Б2203
Условный проход Ду:				
входной патрубков	50			
выходной патрубков	80			
Условное давление Ру, МПа (кгс/см <sup>2</sup> ):				
входной патрубков	4,0 (40)			
выходной патрубков	1,6 (16)			
Диаметр седла dс, мм	48			
Площадь проходного сечения, см <sup>2</sup>	18,1			
Давление настройки, МПа (кгс/см <sup>2</sup> )	2,3±0,2(23±2)	1,3±0,2(13±2)	0,8±0,2(8±2)	0,6±0,2(6±2)
Максимальная рабочая температура, °С	400			
Коэффициент расхода α, не менее:				
пар	0,7			
вода	0,4			
Масса, кг	31,1	29,1	27,7	26,7
Срок изготовления, дней	30			



## Общий вид клапана Ду50Ру40



1 – корпус; 2 – седло; 3 – пружина; 4 – шток; 5 – втулка направляющая;  
6 – золотник; 7 – винт регулировочный; 8 – рычаг.

Рисунок 1 – Клапан предохранительный

Обозначение	$D_{вх.}$	$D_{вых.}$	$D_1$	$D_2$	$D_3$	$D_4$	$D_5$	$D_6$	$D_7$	h
Б2704	72	80	102	135	175	133	160	195	88	3
Б2301										
Б0102										
Б2203	76			125	160				-	-

Обозначение	d	$d_1$	n	$n_1$	$L_1$	$L_2$	L	$b_1$	$b_2$	H
Б2704	23	18	4	8	130	145	288	20	20	576
Б2301										
Б0102										
Б2203	18									514

Все права защищены. Воспроизведение, полное или частичное, допускается только с письменного разрешения ООО «Энергостройдеталь - Бийский котельный завод»

**ООО «Энергостройдеталь – Бийский котельный завод»**

Адрес для писем: 659328, Алтайский край, г. Бийск, ул. Василия Шадрина, д.62

Тел.: 8-800-333-19-19 Бесплатно по России. 8-383-201-84-74 Для Зарубежья

Web: [www.bikz.ru](http://www.bikz.ru); E-mail: [call@bikz.ru](mailto:call@bikz.ru), [sibir@bikz.ru](mailto:sibir@bikz.ru)



Присоединительные размеры клапана Dy50Py40

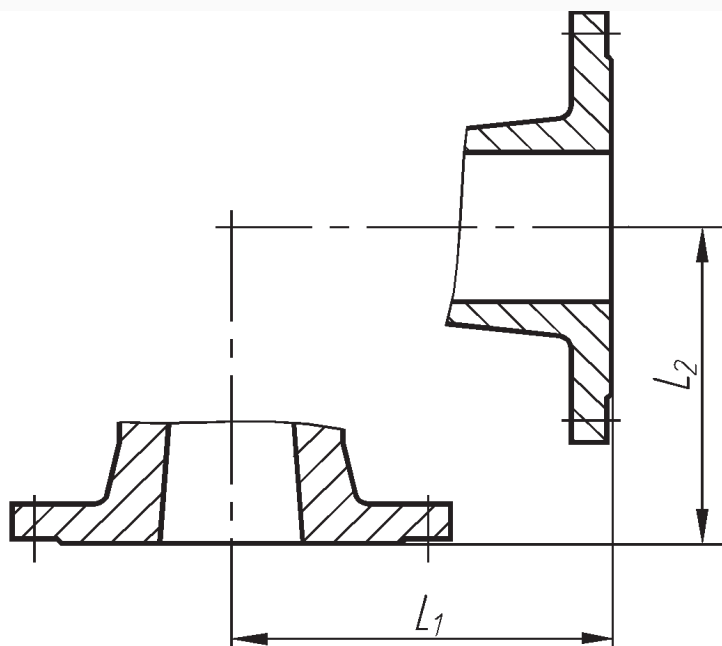


Рисунок 2 – Строительная длина клапанов предохранительных.

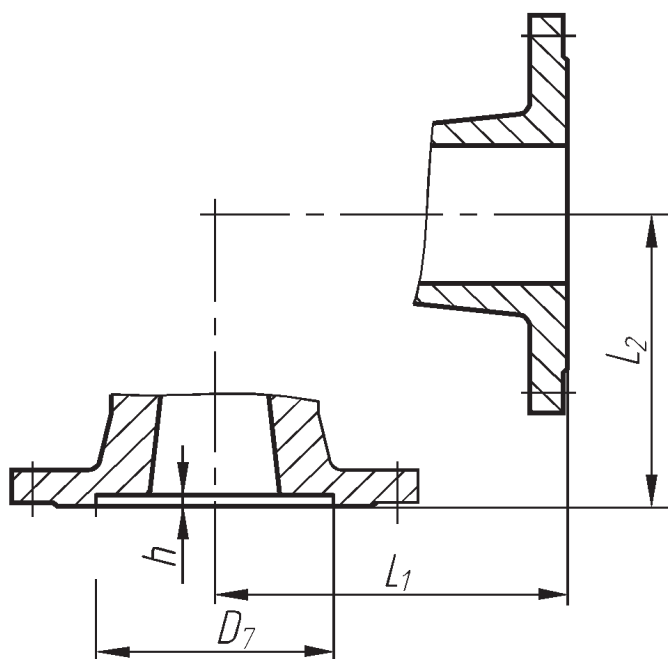


Рисунок 3 – Строительная длина клапанов предохранительных.