

Горелка газомазутная ГМГ-1,5 лев.

Горелки газомазутные ГМГ-1,5 производства ООО «Энергостройдеталь - Бийский котельный завод» предназначены для отдельного сжигания природного газа и топочного мазута и используются с паровыми котлами типа ДКВр с газомазутными топками, а также с водогрейными котлами, разработанными на базе указанных паровых котлов.

Технические характеристики

| | | |
|----|---|----------------|
| 1 | Номер чертежа | 00.8326.017-01 |
| 2 | Габариты (LxВxH), мм | 1015x520x465 |
| 3 | Номин. тепловая мощность, МВт (Гкал/ч) | 1,74(1,5) |
| 4 | Коэф. рабоч. регулир. по тепловой мощности | 5 |
| 5 | Номин. давл. мазута перед форсункой, МПа (кгс/см ²) | 1,6(16) |
| 6 | Номин. давл. газа перед горелкой, кПа (кгс/см ²) | 5(500) |
| 7 | Номин. расход мазута, кг/ч | 155 |
| 8 | Номин. расход газа, м ³ /ч | 177 |
| 9 | Содержание окиси углерода (СО), %, газ | 0,05 |
| 10 | Содержание окиси углерода (СО), %, мазут | 0,05 |
| 11 | Содержание оксидов Азота (N _{ox}) мг/м ³ , газ | 145 |
| 12 | Содержание оксидов Азота (N _{ox}) мг/м ³ , мазут | 400 |
| 13 | Применяемость к котлам | ДКВр-2,5 |
| 14 | Масса, кг | 90 |
| 15 | Срок изготовления | 30 |

Примечание:

- Расход топлива при работе горелок на мазуте ГОСТ 10585-99 с низшей теплотой сгорания при перерасчёте на сухое топливо 40,53 МДж/кг (9687 ккал/кг) при плотности не более 1,015 г/см³, температуре 20°С и на газе с низшей теплотой сгорания 35,4 МДж/кг (8461 ккал/кг) при плотности 0,7 кг/м³.
- Горелки могут использоваться также в системе отпления промышленных агрегатов.

Устройство и принцип работы горелки газомазутной ГМГ-1,5 лев.

Горелки ГМГ-1,5 выпускаются правого и левого направления вращения воздуха. Правым считается направление вращения воздуха по часовой стрелке, если смотреть на горелку с фронта котла, левым – против движения часовой стрелки.

Основными элементами горелки ГМГ-1,5 являются: паромеханическая форсунка, газоздушная часть, лопаточный завихритель первичного воздуха, лопаточный завихритель вторичного воздуха, фланец.

Паромеханическая быстросъёмная форсунка служит для распыливания жидкого топлива в горелке и состоит из топливного ствола, паровой трубы, топливного завихрителя, парового завихрителя, распределительной шайбы, накидной гайки, корпуса, фланца, скобы и винта.

Топливный ствол и паровая труба закреплены на корпусе, при этом топливный ствол располагается концентрично внутри паровой трубы.

Жидкое топливо по топливному штуцеру и пар по паровому штуцеру, подаются в топливный и паровой каналы фланца и дальше в одноименные каналы в корпусе. Из корпуса жидкое топливо попадает в топливный ствол, а пар - в кольцевой канал между наружной поверхностью топливного ствола и внутренней поверхностью паровой трубы.

В распыливающей головке, которую образуют топливный завихритель, паровой завихритель, распределительная шайба и накидная гайка жидкое топливо через отверстия распределительной шайбы поступает в кольцевой канал топливного завихрителя и далее, по тангенциальным каналам, попадает в камеру завихрения, приобретая поступательно-вращательное движение. Выходя из сопла топливного завихрителя в виде пленки, жидкое топливо распадается на мелкие капли, образуя конус распыла.

Паровой завихритель имеет тангенциальные каналы для закручивания парового потока, камеру завихрения и выходное отверстие.

Пар, выходя закрученным потоком рядом с соплом топливного завихрителя, участвует в процессе распыливания топлива.

Направление закрутки топлива и пара предусмотрено в одну сторону.

Направление закрутки топлива и пара противоположно закрутке воздуха.

Рабочей поверхностью распределительной шайбы является поверхность, к которой примыкает топливный завихритель. Необходимая плотность между распыливающими деталями достигается за счёт высокой чистоты прилегающих поверхностей.

Для сохранения характеристик форсунки в течение срока эксплуатации и уменьшения износа, топливный завихритель, паровой завихритель и распределительная шайба изготавливаются из стали ХВГ с последующей термообработкой. Проточные и уплотняющие поверхности имеют высокую чистоту обработки.

Регулировать глубину вхождения распыливающей головки форсунки относительно воздушного завихрителя и ориентировать форсунку (менять угол) относительно оси горелки или топки при проведении пусконаладочных работ позволяет крепление фланца.

Двухзонное воздухонаправляющее устройство с зонами первичного и вторичного воздуха и газораспределительная часть входят в состав газозвушной части.

Зона первичного воздуха служит для подвода части воздуха (в виде закрученного потока) к корню факела и состоит из подводящей части и лопаточного завихрителя тангенциально-аксиального типа с прямыми лопатками, установленными под углом 60° .

Зона вторичного (основного) воздуха представляет собой колено трубопровода с углом 90° , в концевой части которого находится лопаточный завихритель вторичного воздуха с прямыми лопатками, установленными под углом 45° .

Газораспределительная часть расположена между первичной и вторичной воздушными зонами и состоит из газовых насадок: насадка-шайба, подающая газ в осевом направлении к первичному воздуху и насадка-кольцо, подающая газ в радиальном направлении к вторичному воздуху.

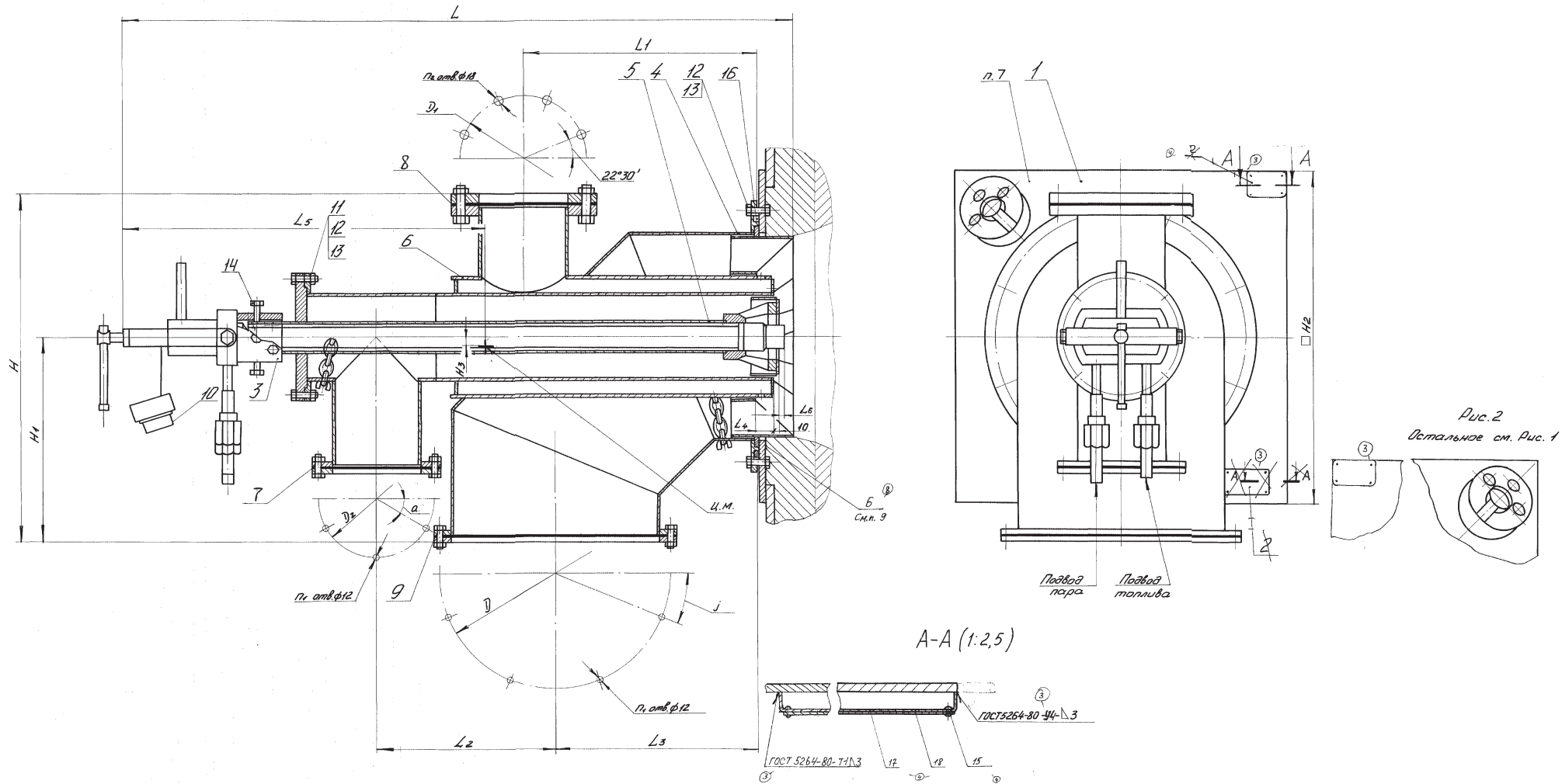
У горелки ГМГ-1,5 закрутка первичного и вторичного воздуха в одну сторону.

Фланец (монтажная плита) служит для крепления горелки на котле. На фланце также имеется стакан, предназначенный для установки запально-защитного устройства, гляделки и фотодатчика.

Установка горелок ГМГ-1,5 производится при монтаже котла.

Общий вид горелки газомазутной ГМГ-1,5 лев.

Рис. 1



Все права защищены. Воспроизведение полное или частичное, допускается только с письменного разрешения ООО «Энергостройдеталь - Бийский котельный завод»