

Котлоагрегат водогрейный **TERRANOTS-23,26-115(150)H** (КВ-ГМ-23,26-115(150)H)

Техническое описание

Все права защищены. Воспроизведение полное или частичное, допускается только с письменного разрешения ООО «Энергостройдеталь - Бийский котельный завод»

Преимущества котлоагрегата TERRAHOTS

Преимуществами котлоагрегата являются: низкая металлоемкость, простота монтажа, эксплуатации и ремонта. Малая масса котлоагрегата позволяет сократить расходы на монтаж котлоагрегата и на изготовление фундамента. Поставка котлоагрегатов в повышенной заводской готовности (на единой раме, в обшивке и изоляции) также позволяет сократить расходы на монтаж. Использование газоплотных панелей в качестве поверхностей нагрева позволяет применять в конструкции котлоагрегата современные легкие теплоизоляционные материалы. Обшивка котлоагрегатов выполнена легкосъёмной для быстрого доступа к поверхностям нагрева для проведения обследования или ремонта.

Газоплотные панели котлоагрегата Terrahots изготавливаются на новом высокопроизводительном технологическом комплексе по изготовлению мембранных панелей, оснащённом сварочными инверторами Lincoln (США).

Автоматизированное горелочное устройство обеспечивает стабильную работу с сохранением оптимального соотношения топливо/воздух в диапазоне нагрузок от 10% (растопочный режим) до 100% и соответствует всем современным требованиям норм безопасной, экономичной и безаварийной эксплуатации объекта. Конструкцией горелки обеспечивается малый уровень вредных выбросов, на 20% ниже регламентируемых ГОСТом.

Расчетный срок службы котлоагрегата составляет не менее 20 лет.

1 ОБЛАСТЬ ПРИМЕНЕНИЯ И НАЗНАЧЕНИЕ

Водогрейный котлоагрегат TERRAHOTS-23,26-150H (КВ-ГМ-23,26-150H) предназначен для нагрева воды от 70°C до 115°C или 150°C, используемой в системах отопления, вентиляции и горячего водоснабжения зданий промышленного и бытового назначения.

Котел работает на природном газе или мазуте при постоянном расходе воды через котлоагрегат, с возможностью регулирования нагрузки в пределах 30-100%, и устанавливается в котельных оборудованных системой водоподготовки. Котел выпускается в климатическом исполнении ХЛ, ІА и может устанавливаться в районах с сейсмической активностью до 9 баллов по шкале MSK-64.

2 ТРЕБОВАНИЯ К ДОЛГОВЕЧНОСТИ, МАРКИРОВКЕ

Конструкция котлоагрегата и его элементов, применяемые материалы соответствуют требованиям Федеральных норм и правил и обеспечивают надёжную и экономичную работу.

Изготовленные элементы котлоагрегата окрашиваются и консервируются по инструкции завода-изготовителя в соответствии с конструкторской документацией. Окраска и консервация готовых изделий обеспечивает их защиту от коррозии на период транспортирования и хранения до монтажа, но не менее чем на 12 месяцев с момента их отправки заводом-изготовителем. На период транспортировки котлоагрегата до места монтажа все фланцевые соединения защищены заглушками.

Расчетный срок службы оборудования – не менее 15 лет.

Гарантийный срок службы поставляемого оборудования 12 месяцев с момента ввода в эксплуатацию, но не более 24 месяцев с момента отправки заводом изготовителем.

Маркировка элементов котлоагрегата, поставочных блоков и их составных частей производится в соответствии с ОСТ 26.260.18-2004 и соответствует требованиям: ФНП в области промышленной безопасности «Правила промышленной безопасности опасных производственных объектов, на которых используется оборудование, работающее под избыточным давлением» утверждены приказом Федеральной службой по экологическому, технологическому и атомному надзору от 25 марта 2014г. №116, стандартов и документации завода-изготовителя.

На фронте котлоагрегата установлена металлическая табличка по ГОСТ 12971, содержащая:

- наименования и товарный знак предприятия-изготовителя;
- наименования и тип котлоагрегата;
- заводской номер котлоагрегата;
- год выпуска изделия;
- номинальная теплопроизводительность, МВт (Гкал/ч);
- рабочее давление воды на выходе, МПа (кгс/см²);
- номинальная температура воды на выходе, °С.

Символы условного буквенно-цифрового обозначения котлоагрегата расшифровываются следующим образом:

пример обозначения - КВ-ГМ-23,26-150Н

КВ – котлоагрегат водогрейный;

ГМ – вид топлива (газ-мазут);

23,26 – теплопроизводительность котлоагрегата, МВт;

150 – температура воды на выходе из котлоагрегата, °С;

Н – под наддувом.

Все надписи на оборудовании, контрольных панелях и указателях выполнены на русском языке и установлены согласно проекту.

Каждая единица товара содержит надпись для однозначного определения в составе партии, согласно упаковочному листу. Крупногабаритный груз поставляется в комплекте с траверсами, грузозахватными приспособлениями, обеспечивающими его погрузку-разгрузку и перемещение.

Пакет сопроводительной документации к котлоагрегату, содержит всю необходимую информацию по компоновке, нагрузкам, присоединительным размерам, схемам, спецификациям изоляционных и обмуровочных материалов, перечню арматуры, таблицам расчетов, задания на проектирование автоматики, перечень монтажной и эксплуатационной документации.

Поставка котлоагрегата до места монтажа, выполняется железнодорожным или морским транспортом.

3 КОНСТРУКТИВНЫЕ ХАРАКТЕРИСТИКИ

Водогрейный котлоагрегат TERRAHOTS-23,26-150Н (КВ-ГМ-23,26-150Н) состоит из двух последовательно расположенных блоков: топочная камера и подъемный газоход с конвективными поверхностями нагрева.

Топочная камера имеет горизонтальную компоновку и вписан в профиль железнодорожного габарита. Конвективные поверхности нагрева, расположены в подъемном газоходе.

Котел одноходовой по ходу дымовых газов с изменением направления движения в вертикальном направлении в конвективном блоке, в потолочной части которого расположено выходное окно котлоагрегата.

Ограждающие экраны топки и конвективного блока котлоагрегата выполнены в газоплотном исполнении, что позволяет исключить выбивание дымовых газов из котлоагрегата (при работе под наддувом) и применить изоляцию облегченного типа, выполняемой из матов базальтовых прошивных энергетических «WIRED MAT 105». Обшивка котлоагрегата выполнена легкоъемной для быстрого доступа к ограждающим поверхностям и проведения обследования или ремонта котлоагрегата.

Несущий каркас у котлоагрегата отсутствует. Блоки котлоагрегата, топочный и конвективный, имеют опоры, приваренные к нижним коллекторам. Опоры фронтального экрана топочной камеры неподвижны.

Котел изготавливается на заводе в виде двух транспортабельных блоков, включающих в себя основные конструктивные узлы и детали, изоляцию и декоративную обшивку. Поставка котлоагрегата в повышенной заводской готовности (в обшивке и изоляции) также позволяет сократить сроки монтажа.

Преимуществами котлоагрегата являются: низкая металлоемкость, простота монтажа, эксплуатации и ремонта. Высокий коэффициент блочности и малая масса котлоагрегата позволяют сократить расходы на монтаж котлоагрегата и на изготовление фундаментов.

Конструкция котлоагрегата разработана с целью повышения коэффициента полезного действия и надежности работы котлоагрегата, снижения уровня выбросов NOx, обеспечения условий для автоматизации котлоагрегата на базе современной АСУ ТП.

Основные параметры котлоагрегата приведены в таблице 1.

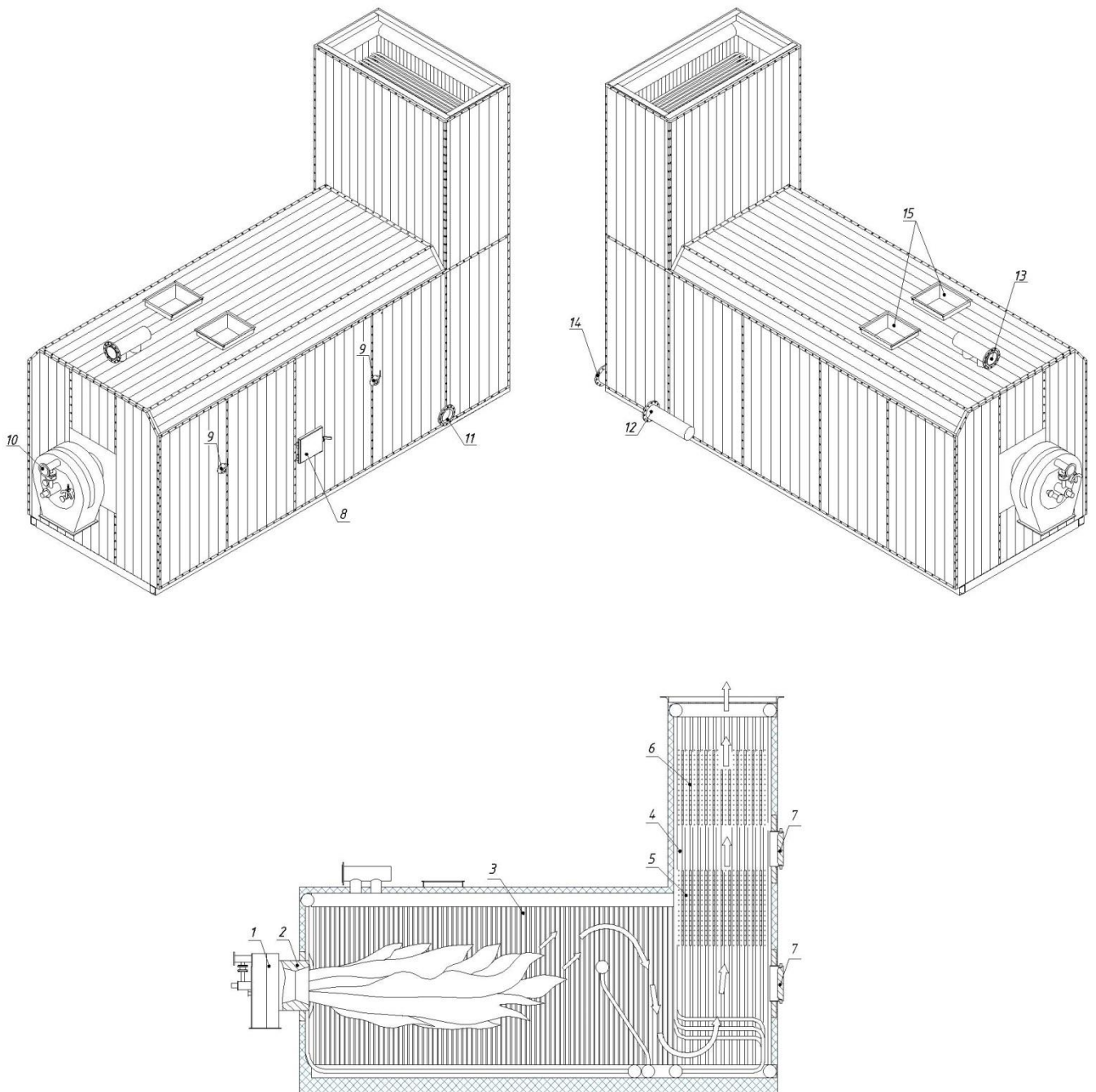


Рисунок 1 – Основные элементы котлоагрегата

1 - горелочное устройство; 2- амбразура; 3- топочная камера (радиационная поверхность); 4 – вертикальный газоход конвективного блока; 5 - 1 ступень поверхности нагрева конвективного блока; 6 – 2 ступень поверхности нагрева конвективного блока ; 7 – чугунный лаз (конвективный блок); 8 –стальной лаз (топка); 9 - смотровые лючки; 10 - присоединительный фланец: подвод газа к горелке; 11- присоединительный фланец: вход воды в котлоагрегат, заглушен при температурном графике 70-115 °С; 12 – раздающая камера с фланцем: вход воды в котлоагрегат, заглушен при температурном графике 70-150 °С; 13 - собирающая камера с фланцем: выход воды из котлоагрегата; 14 – присоединительный фланец: выход воды из котлоагрегата, заглушен при температурном графике 70-150 °С; 15 - взрывной клапан топки.

Таблица 1 – Технические характеристики.

Наименование величин	Единицы измерения	Параметры	
		TERRAHOTS-23,26-115H	TERRAHOTS - 23,26-150H
Номинальная теплопроизводительность	МВт	23,26	
Диапазон изменения производительности	%	30-100 (110% не более 4 часов в сутки)	
Температура воды на входе в котлоагрегат	°С	70	
Номинальная температура воды на выходе из котлоагрегата	°С	115	150
Номинальный расход воды через котлоагрегат	т/ч	442,8	247,4
Рабочее давление на выходе из котлоагрегата	МПа	0,75	1,40
Рабочее давление на входе в котлоагрегат, не менее	МПа	0,90	1,60
Гидравлическое сопротивление, не более	МПа	0,15	0,20
Радиационная поверхность нагрева, не менее	м ²	83,6	
Конвективная поверхность нагрева, не менее	м ²	439,7	
Общая поверхность нагрева	м ²	556,1	
Водяной объем котлоагрегата	м ³	5,64	
Расчетный расход топлива			
- при работе на природном газе (37,01 МДж/нм ³)	м ³ /ч	2420	2404
- при работе на мазуте (41,68 МДж/нм ³)	кг/ч	2181	2172
Аэродинамическое сопротивление котлоагрегата, не более	Па	1800	
Аэродинамическое сопротивление котлоагрегата с горелкой ГМВАТ2-18, не более	Па	3600	
Удельный выброс окислов азота (при α=1,4), не более			
- при работе на природном газе	мг/нм ³	125	
- при работе на мазуте		250	
Удельный выброс окиси углерода (при α=1,4), не более			
- при работе на природном газе	мг/нм ³	300	
- при работе на мазуте		300	
КПД котлоагрегата (брутто) при номинальной нагрузке,			
- при работе на природном газе	%	93,5	94,1
- при работе на мазуте		92,1	92,5
Тепловыделение котлоагрегата от обшивки	кВт	35,1	41,3
Горелочное устройство	-	ГМВАТ2-25	
Дутьевой вентилятор		ВДН-12,5-1500	
Габаритные размеры котлоагрегата (с горелкой)			
длина	мм	9385	
ширина		3205	
высота		5665	
Масса металла работающего под давлением	кг	17076	
Масса блока котлоагрегата в обшивке и изоляции (с горелкой)	кг	23344	

4 ОБЩИЕ ВИДЫ И ПРИСОЕДИНИТЕЛЬНЫЕ РАЗМЕРЫ

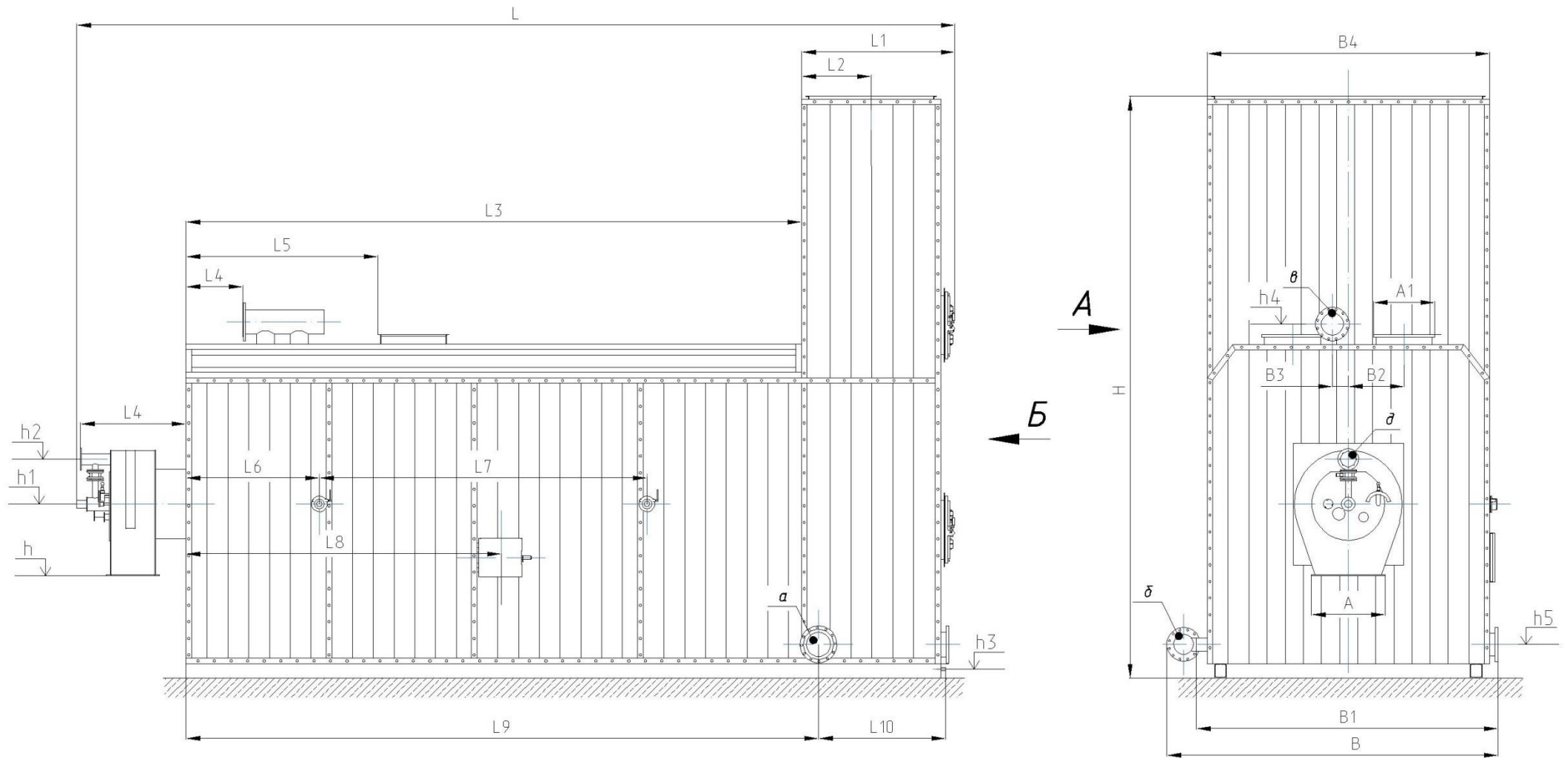
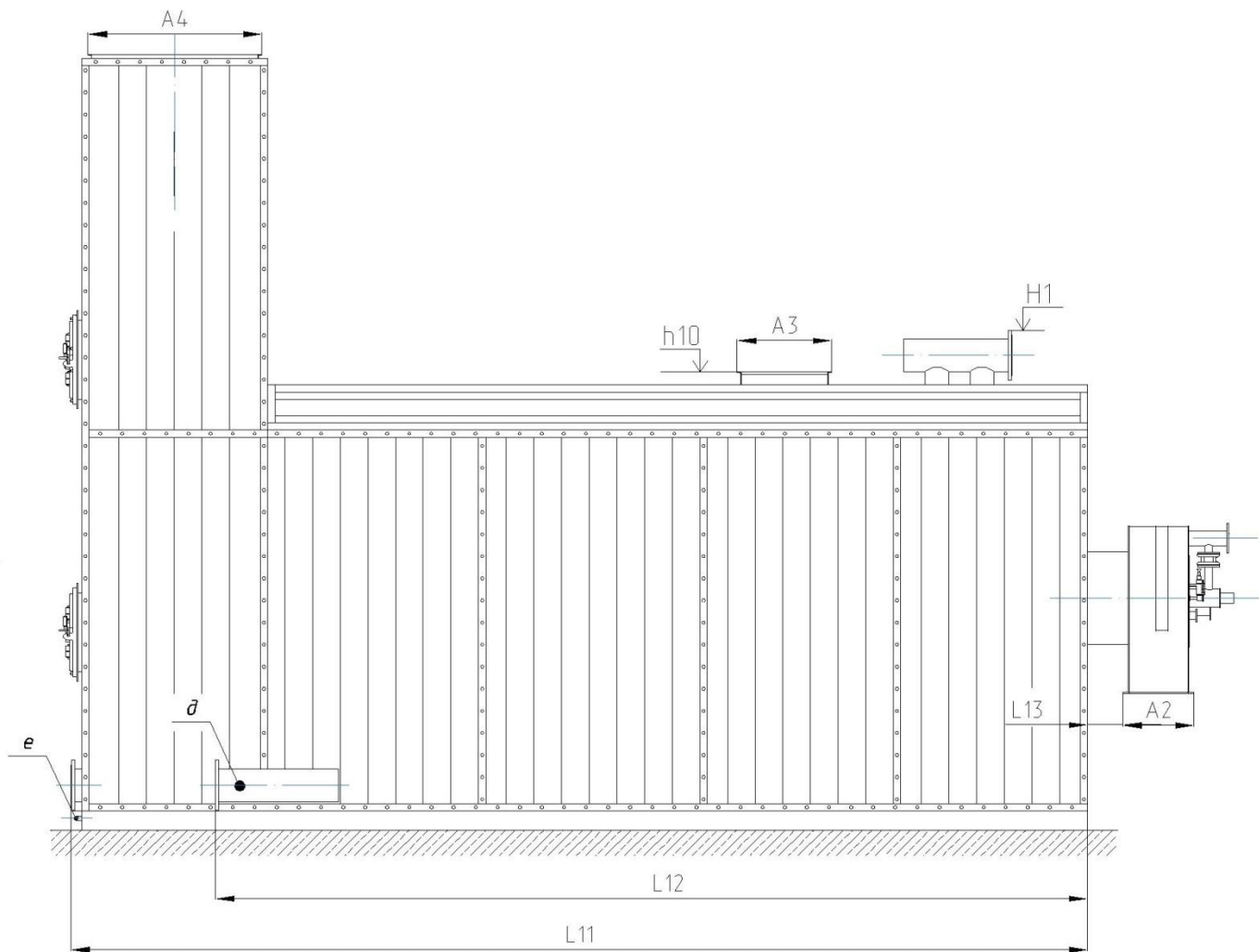


Рисунок 2 – Общие виды котлоагрегата

A



B

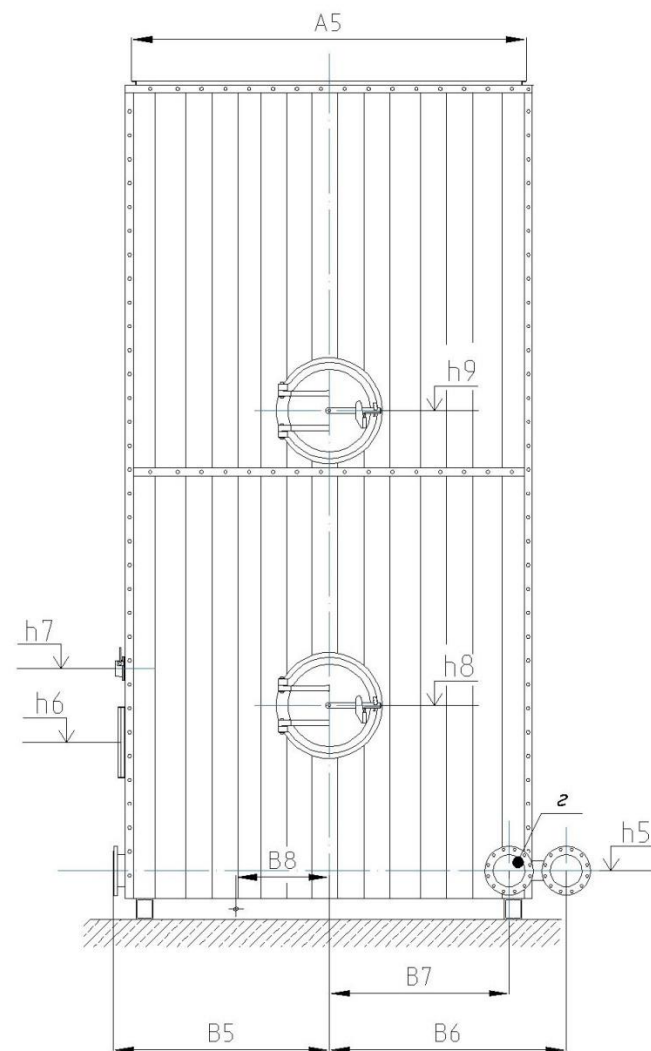


Рисунок 3 – Общие виды котлоагрегата

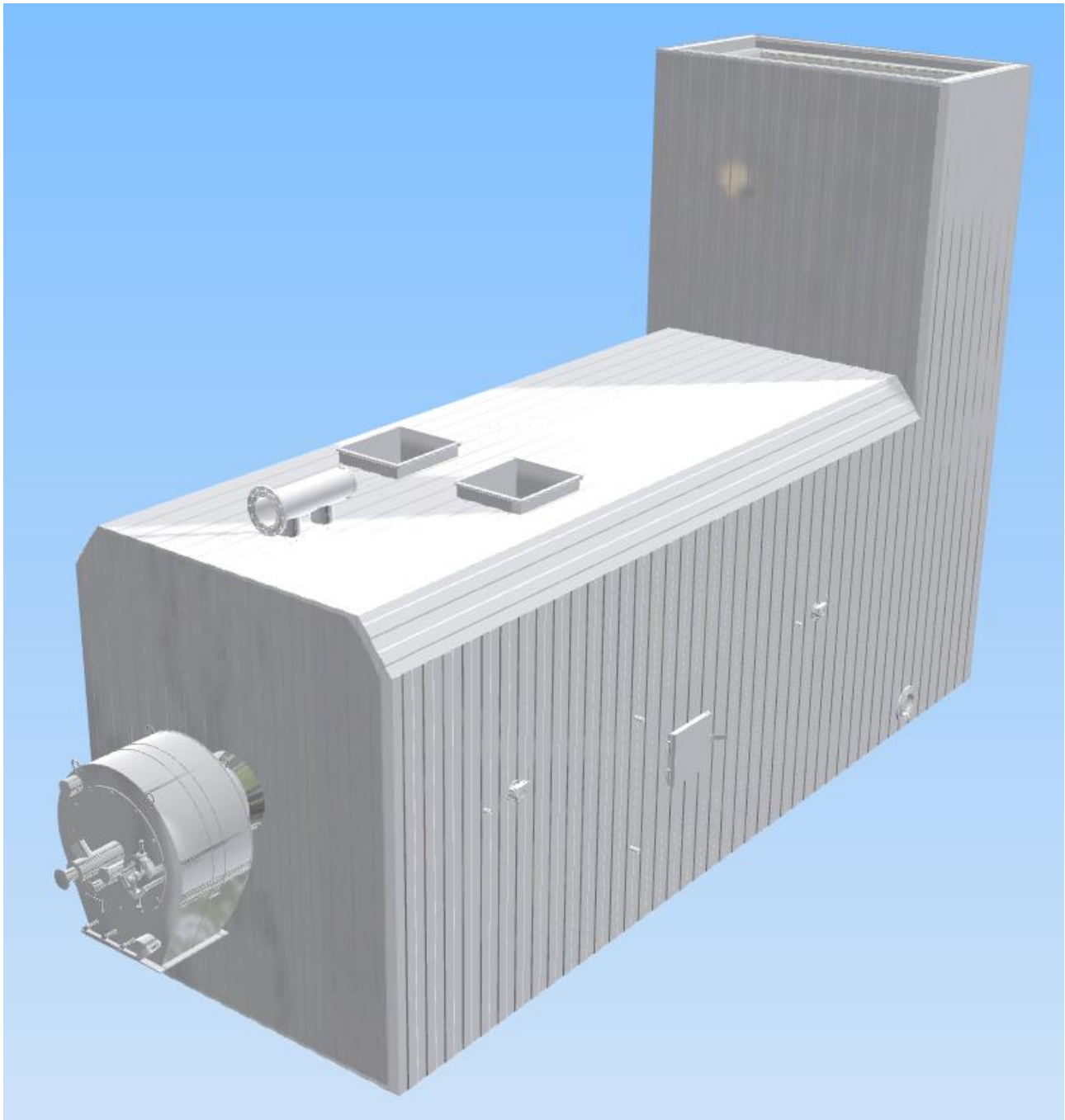


Рисунок 4 – Общий вид котлоагрегата

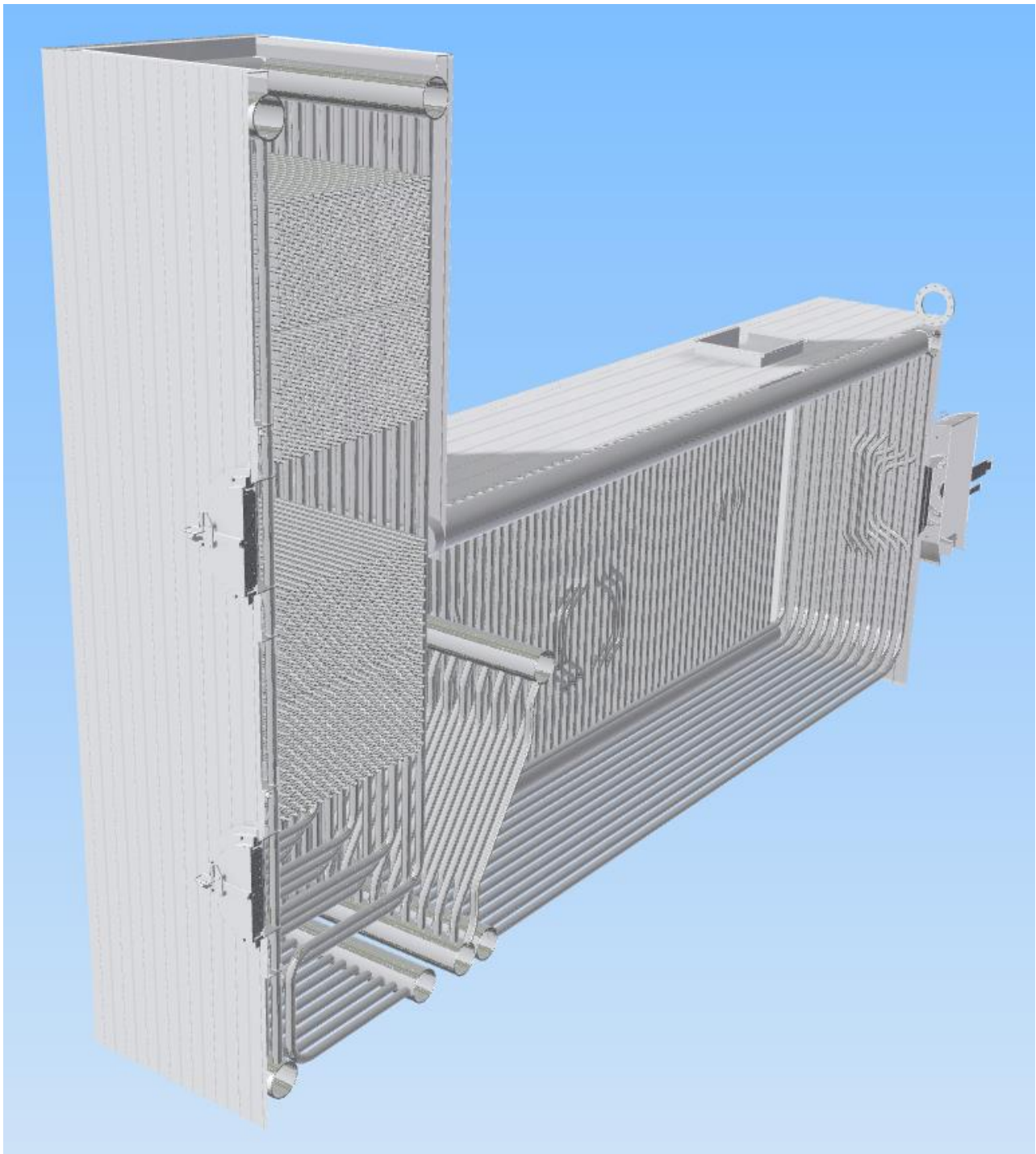


Рисунок 5 – Разрез котлоагрегата

Таблица 2 – Габаритные и присоединительные размеры

№ п/п	Размер, обозначенный на рисунке	Значение, мм
1	2	3
1	L	9385
2	L1	1635
3	L2	750
4	L3	6485
5	L4	530
6	L5	2160
7	L6	1160
8	L7	3800
9	L8	3160
10	L9	6650
11	L10	1400
12	L11	8085
13	L12	6840
14	L13	420
15	A	720
16	A1	600
17	A2	560
18	A3	700
19	A4	1425
20	A5	2700
21	B	3205
22	B1	2875

продолжение таблицы 2

1	2	3
23	B2	545
24	B3	120
25	B4	2795
26	B5	1435
27	B6	1600
28	B7	1250
29	B8	500
30	h	1000
31	h1	1700
32	h2	2185
33	h3	100
34	h4	3450
35	h5	250
36	h6	1200
37	h7	1700
38	h8	1500
39	h9	3450
40	h10	3360
41	H	5665
42	H1	3620

Таблица 3 – Присоединительные размеры

№ п/п	Условный проход Ду, мм	Обозначение	
		котлы с температурным графиком 70-115 °С	котлы с температурным графиком 70-150 °С
1	200	δ (вход воды в котлоагрегат, α - заглушен)	α (вход воды в котлоагрегат, δ - заглушен)
2	200	β и γ (выход воды из котлоагрегата)	β (выход воды из котлоагрегата, γ - заглушен)
3	100	δ (подвод газа к горелке)	
3	20	γ (слив воды с котлоагрегата)	

Таблица 4 – Транспортные размеры

Габариты транспортабельных блоков		
№ п/п	Размер, обозначенный на картинке	Значение, мм
Блок топочный		
1	B1	3060
2	L3	6485
3	H1	3620
Блок конвективный		
4	B4	2795
5	L1	1635
6	H	5665

5 УСТРОЙСТВО И ПРИНЦИП РАБОТЫ

5.1 ГАЗОВОЗДУШНЫЙ ТРАКТ КОТЛОАГРЕГАТА

Водогрейный котлоагрегат TERRAHOTS-23,26-150H (KB-ГМ-23,26-150H) - водотрубный, выполнен в газоплотном исполнении с последовательным расположением топки и вертикального газохода с конвективными поверхностями нагрева.

Ограждающие стены топочной камеры котлоагрегата (п.3 Рис.1) выполнены из газоплотных экранов и вписаны в профиль железнодорожного габарита. Газоплотность обеспечивается за счет применения экранов из мембранных панелей, полученных путем приварки полосы к трубам на автоматизированном технологическом комплексе.

Топочная камера образована следующими экранами:

- вертикальным фронтальным экраном, с амбразурой под установку горелочного устройства, переходящим в под топочной камеры;
- двумя Г-образными экранами, образующими боковые стены и потолок топочной камеры;
- двусветный экран.

Конвективный блок состоит из подъемного газохода (п.4 Рис.1), полностью экранированного газоплотными панелями, в котором расположены поверхности нагрева, состоящие из U-образных змеевиков.

Конвективные поверхности котлоагрегата выполнены из двух последовательно установленных конвективных пакетов первой и второй ступени (п.5 и п.6, Рис.1., нумерация ведется по ходу движения газов) расположенных в подъемном вертикальном газоходе конвективного блока.

Конвективный пакет первой ступени одноходовой по газовой стороне и двухходовой по воде, конструктивно выполнен из U-образных змеевиков изготовленных из гладких труб (38x4). Змеевики врезаны в стояки $\varnothing 83 \times 3,5$ и расположены таким образом, что в газоходе конвективного блока трубы образуют шахматный пучок.

Конвективный пакет второй ступени одноходовой по газовой стороне и двухходовой по воде, конструктивно выполнен из мембранных U-образных змеевиков изготовленных из гладких труб (32x4) с приваркой между ними полосы (плавника). Змеевики врезаны в стояки $\varnothing 83 \times 3,5$ и расположены таким образом, что в конвективной шахте трубы образуют шахматный пучок.

Ограждающие поверхности газохода конвективного блока выполнены из газоплотных панелей (задний и фестонный экран) и стояков с вваренными между ними проставками из листовой стали. На выходе из конвективной шахты установлен фланец для присоединения газохода для отвода продуктов сгорания.

Работа котлоагрегата предусмотрена под наддувом, которая осуществляется за счет применения дутьевого вентилятора. Наддувный режим работы котлоагрегата позволяет исключить присосы, что влечет за собой увеличение КПД котлоагрегата.

Топливо и воздух с расчетным коэффициентом избытка, необходимым для полного сгорания, подается к горелочному устройству (п.1 Рис.1), которое осуществляет их полное,

равномерное смешение и воспламенение. Сгорание смеси осуществляется в топочной камере (п.3 Рис.1) котлоагрегата, которая ограждается радиационными поверхностями нагрева.

Продукты сгорания (дымовые газы) охладившись в топочной камере, проходят одним потоком через фестон в газоход с конвективными поверхностями нагрева. Дымовые газы, проходя по всему сечению первой и второй ступеней конвективного блока, охлаждаются и выходят через выходное окно котлоагрегата.

Для предохранения топочной камеры и газоходов котлоагрегата от разрушений при возможных хлопках связанных с нарушением нормального режима работы топки в конструкции котлоагрегата предусмотрен взрывной клапан (п.13 Рис.1).

5.2 ВОДЯНОЙ КОНТУР КОТЛОАГРЕГАТА

Конструкция котлоагрегата KB-ГМ-23,26-150Н, предусмотрена для работы с температурными графиками 70-115°C или 70-150°C.

При работе котлоагрегата с температурным графиком 70-115°C, питательная вода подается в раздающую камеру и разделяется на два потока:

- первый поток подается в нижний коллектор двусветного экрана и последовательно проходит двусветный экран, правый боковой экран топки, фронтальной и подовой экран, левый боковой экраны топки;

- второй поток подается в нижний коллектор экрана фестонного и последовательно проходит фестон и фронтальную стену подъемного газохода, правую секцию конвективного блока (первый ход конвективных пакетов первой и второй ступеней), задний экран конвективного блока, левую секцию конвективного блока (второй ход конвективных пакетов первой и второй ступеней).

Каждый из двух потоков заканчивается собирающим коллектором, к которому с помощью фланцевого соединения присоединяются водоотводящие трубы. После объединения потоков устанавливаются два предохранительных клапана и электрифицированная задвижка.

При работе котлоагрегата с температурным графиком 70-150°C, питательная вода подается в нижний коллектор фестонного экрана и последовательно проходит фестон и фронтальную стену подъемного газохода, правую секцию конвективного блока (первый ход конвективных пакетов первой и второй ступеней), задний экран конвективного блока, правую секцию конвективного блока (второй ход конвективных пакетов первой и второй ступеней), двусветный экран топки, правый боковой экраны топки, фронтальной и подовой экран, левый боковой экраны топки и заканчивается собирающим коллектором, к которому с помощью фланцевого соединения присоединяется водоотводящая труба.

Расход воды через котлоагрегат в соответствии с ГОСТ 21563-93 во всем диапазоне нагрузок не менее 0,9 от номинального.

Изменение нагрузки контролируется по изменению температуры воды на выходе из котлоагрегата.

Котел оборудован всеми необходимыми сетевыми, дренажными и воздушными трубопроводами, которые служат для удаления воды из котлоагрегата в период остановок, и воздуха при заполнении котлоагрегата водой.

5.3 ОБШИВКА, ИЗОЛЯЦИЯ И ГАРНИТУРА КОТЛОАГРЕГАТА

Котел выполняется в облегченной изоляции с ее креплением непосредственно к экранам котлоагрегата. Трубная система изолируется матами базальтовыми прошивными энергетическими «WIRED MAT 105» толщиной 50 мм уложенными в два слоя. Поверх изоляции на котле устанавливается декоративная обшивка из стального листа. Изоляция и обшивка предназначены для защиты персонала от ожогов и снижения потерь тепла.

Для предохранения топочной камеры и газоходов котлоагрегата от разрушений на потолочной стене топки установлен взрывной клапан (п.13, рис 1), а на боковой стене топки и задней стене конвективного блока котлоагрегата установлены лазы (п.8 и п.7. рис.1). Лазы предназначены для оценки степени загрязнения и используется с целью ревизии внутреннего пространства котлоагрегата, и ремонта поверхностей нагрева.

На правой стене топки располагаются смотровые лючки (п.9, рис. 1) предназначенные для наблюдения за состоянием поверхностей нагрева и факелом горелки в процессе работы.

Для управления работой, обеспечения безопасных условий и расчетных режимов эксплуатации, котлоагрегат должен быть оснащены приборами безопасности, контрольно-измерительными приборами, запорной и регулирующей арматурой и предохранительными устройствами.

5.4 ГОРЕЛОЧНОЕ УСТРОЙСТВО

Водогрейный котлоагрегат TERRANOTS-23,26-150H (КВ-ГМ-23,26-150H) комплектуется низкотоксичной вихревой газомазутной горелкой типа ГМВАТ2-25 (п.1, рис. 1) с тепловой мощностью 25 МВт. Горелочное устройство обеспечивает стабильную работу с сохранением оптимального соотношения топливо/воздух в диапазоне нагрузок от 10% (растопочный режим) до 100% и соответствует всем современным требованиям норм безопасной, экономичной и безаварийной эксплуатации объекта.

Вихревая газомазутная горелка ГМВАТ2-25 двухпоточная по воздуху с совмещенной подачей природного газа (центральная и рассредоточенная раздачи) состоит из воздушного короба и встроенных в него газовых коллекторов. Воздушный короб делится перегородкой на два кольцевых канала: центральный и периферийный. Центральный канал выполнен с аксиальным завихрителем, периферийный канал выполнен с тангенциальным завихрителем. Тангенциальный завихритель горелки ГМВАТ2-25 имеет возможность регулировки угла завихривания, что позволяет менять геометрию факела и как следствие более точно подстраиваться под топку

различных котлоагрегатов. По оси воздушного короба устанавливается газовый коллектор с трубой по центру для установки мазутной форсунки. Центральный газовый коллектор крепится к торцевому листу воздушного короба через фланцевое соединение при помощи болтов, и является съёмной частью горелки. При демонтаже центрального коллектора осуществляется осмотр, и обслуживание внутренней части горелки. Лючок визуального наблюдения за факелом горелки, труба под установку запальника и труба для датчиков контроля факела горелки расположены в торцевом листе воздушного короба.

Горелочное устройство крепится к амбразуре с помощью болтового соединения и включает в себя:

- газовую часть,
- лопаточный аппарат для завихрения воздуха,
- смотровые лючки для установки датчика контроля факела и запально-сигнализирующее устройство предназначенного для розжига горелки.

Амбразура (п.2, рис. 1) закрепленная на фронтальной стенке котлоагрегата с помощью косынок имеет слоистую конструкцию из слоя жаростойкого шамотобетона и хромитопериклаза. Данная конструкция амбразуры позволяет защитить ее от излучения факела.

6 РАСПРЕДЕЛЕНИЕ НАГРУЗОК НА ФУНДАМЕНТ

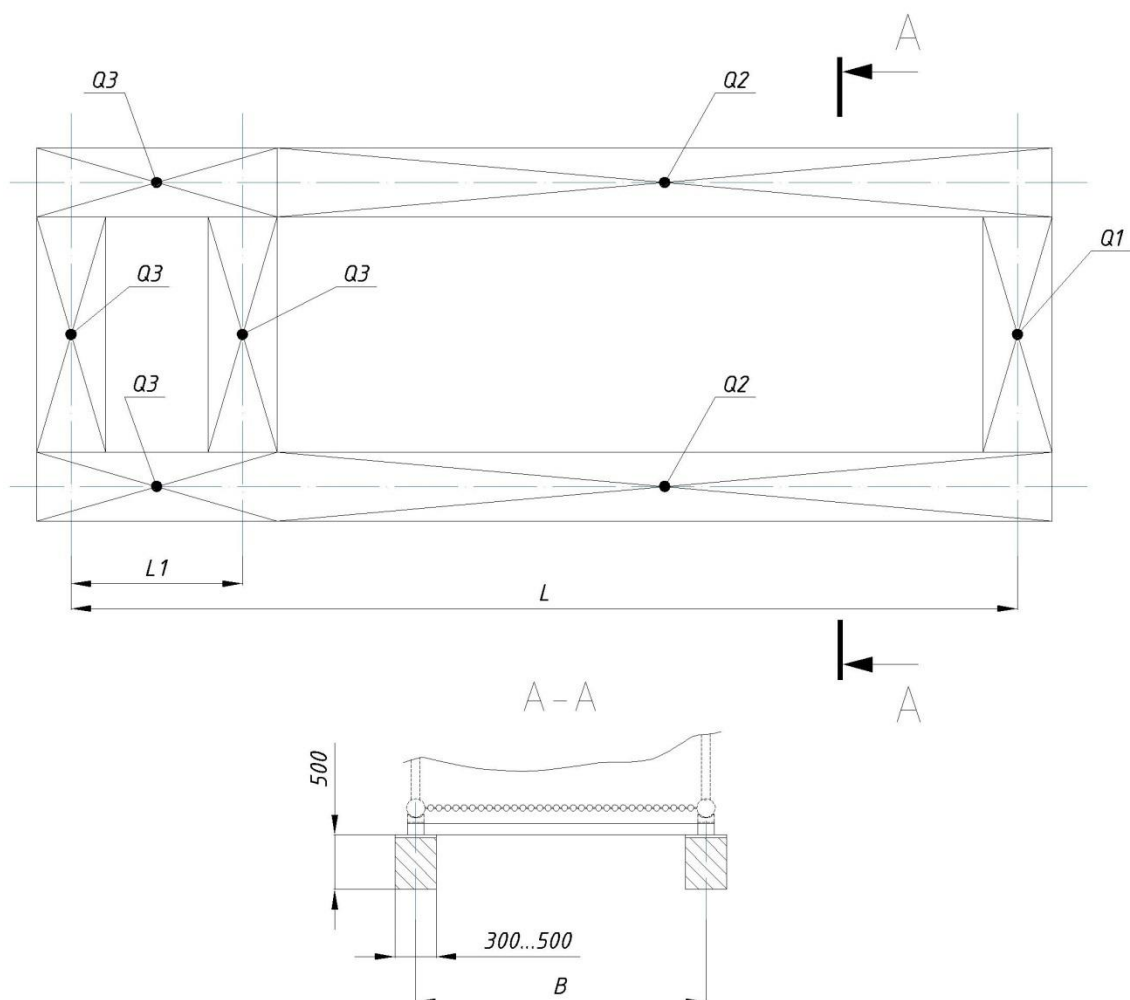


Рисунок 6 – Схематическое изображение нагрузок на фундамент

Таблица 5 - Нагрузки на фундамент от котлоагрегата

Наименование нагрузок	Обозначение	Величина нагрузки, кг
От веса фронтального экрана с водой и горелки	Q1	1834
От веса топочного блока с водой	Q2	5125
От веса конвективного блока с водой	Q3	4225
Общая, от веса котлоагрегата с водой	Q	28984

Таблица 6 - Размеры для проектирования фундамента

№ п/п	Обозначение	Значение
1	L	7715
2	L1	1225
3	B	2500

7 СХЕМА ТЕПЛОВЫХ ПЕРЕМЕЩЕНИЙ КОТЛОАГРЕГАТА

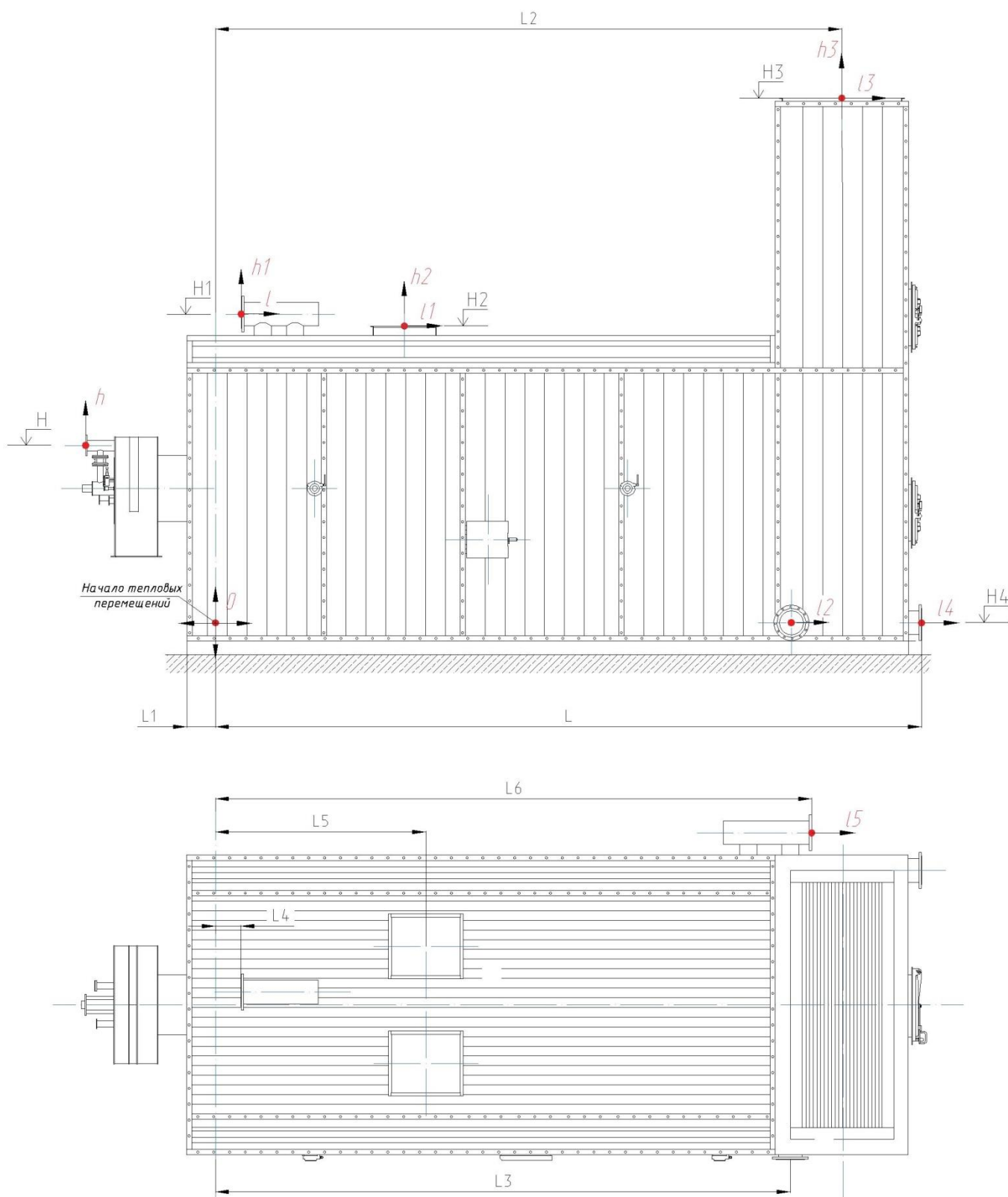


Рисунок 7 - Схема тепловых перемещений котлоагрегата

Таблица 7 – Значения тепловых перемещений.

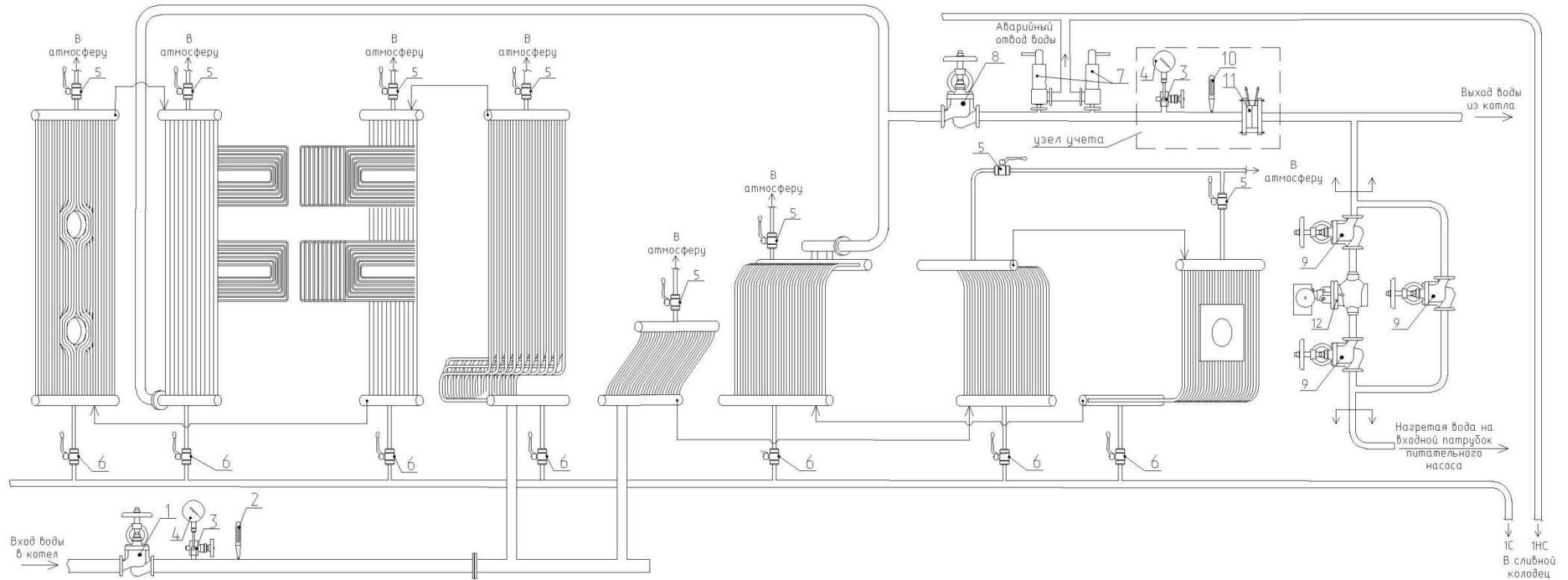
№ п/п	Обозначение	Значение, мм
1	L	7925
2	L1	160
3	L2	7100
4	L3	6490
5	L4	370
6	L5	2080
7	L6	6680
8	H	2185
9	H1	3450
10	H2	3360
11	H3	5665
12	H4	250
13	<i>l</i>	1,0
14	<i>l1</i>	5,5
15	<i>l2</i>	17,0
16	<i>l3</i>	19,0
17	<i>l4</i>	21,0
18	<i>l5</i>	17,6
19	<i>h</i>	5,7
20	<i>h1</i>	8,5
21	<i>h2</i>	8,0
22	<i>h3</i>	14,0

8 КОМПЛЕКТНОСТЬ ПОСТАВКИ КОТЛОАГРЕГАТА

Таблица 8 – Комплектность поставки котлоагрегата

№ п/п	Наименование	Размерность	Количество
1	Входит в обязательную поставку		
1.1	Блок котлоагрегата в обшивке	комплект	1
1.1.1	Блок топки в обшивке и изоляции, его упаковка	шт.	1
1.1.2	Блок конвективный в обшивке и изоляции, его упаковка	шт.	1
1.1.3	Соединительные трубопроводы в пределах котлоагрегата	комплект	1
1.2	Горелка ГМВАТ2-25 в упаковке (в комплекте с ЗЗУ и форсунками)	шт.	1
1.3	Арматура, КИП в пределах поставки котлоагрегата в упаковке	комплект	1
1.4	Монтажные детали и узлы в пределах поставки котлоагрегата в упаковке	комплект	1
2	Оборудование не входит в комплект заводской поставки, поставляется по требованию Заказчика (по дополнительному договору) отдельным транспортным местом		
2.1	Шкаф управления автоматикой котлоагрегата	комплект	1
2.2	Вентилятор дутьевой	шт	1
2.3	Помосты и лестницы	комплект	1
2.4	Электроприводы для арматуры	комплект	1

9 ГИДРАВЛИЧЕСКАЯ СХЕМА И ЕЕ ПРИНЦИП РАБОТЫ



Условные обозначения

1С - линия свободного слива
 1НС - линия напорного слива
 ↕ - граница заводской поставки

Перечень арматуры

1 - клапан запорный
 2 - термометр биметаллический (0-120 °С)
 3 - вентиль трехходовой
 4 - манометр

5 - кран шаровой муфтовый
 6 - кран шаровой муфтовый
 7 - клапан предохранительный
 8 - клапан запорный

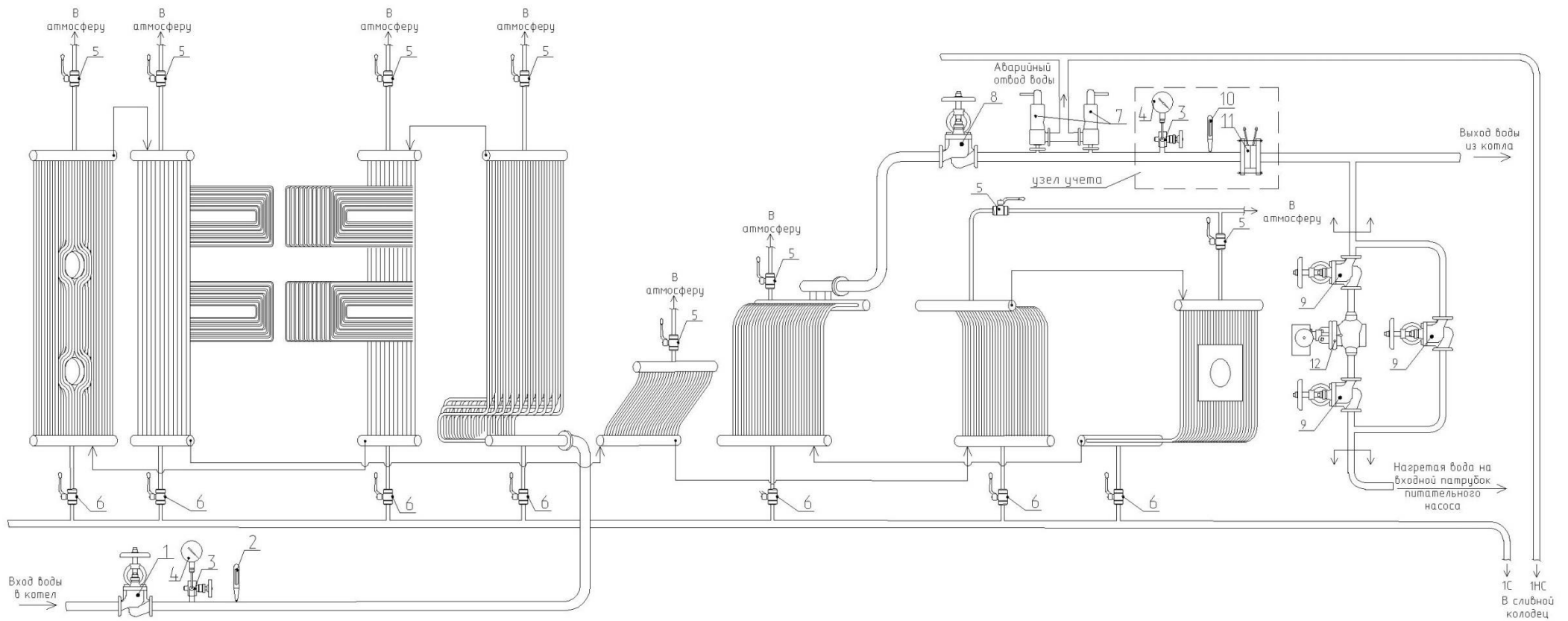
9 - клапан запорный
 10 - термометр биметаллический (0-200 °С)
 11 - расходомер (измерительная диафрагма)
 12 - клапан регулирующий

Примечание

Трубопроводы до входного фланца и от выходного фланца котла в границы заводской поставки не входят.

Схематическое изображение служит для объяснения функциональных процессов и не претендует на полную информации в отношении конструктивных деталей.

Рисунок 8 – Гидравлическая схема соответствующая работе котлоагрегата с температурным графиком 70-115 °С



Условные обозначения

1С - линия свободного слива
 1НС - линия напорного слива
 ↕ - граница заводской поставки

Перечень арматуры

1 - клапан запорный
 2 - термометр биметаллический (0-120 °С)
 3 - вентиль трехходовой
 4 - манометр

5 - кран шаровой муфтовый
 6 - кран шаровой муфтовый
 7 - клапан предохранительный
 8 - клапан запорный

9 - клапан запорный
 10 - термометр биметаллический (0-200 °С)
 11 - расходомер (измерительная диафрагма)
 12 - клапан регулирующий

Примечание

Трубопроводы до входного фланца и от выходного фланца котла в границы заводской поставки не входят.

Схематическое изображение служит для объяснения функциональных процессов и не претендует на полную информацию в отношении конструктивных деталей.

Рисунок 9 – Гидравлическая схема соответствующая работе котлоагрегата с температурным графиком 70-150 °С

Таблица 9 – Назначение узлов гидравлической схемы котлоагрегата при работе котлоагрегата с температурным графиком 70-115

№ п/п	Позиция на схеме	Наименование	Условный проход	Условное давление, атм	Место установки	Назначение	Комплектация
Работа котлоагрегата с температурным графиком 70-115							
1 Линия питания котлоагрегата водой							
1.1	1	Клапан запорный	Ду200	Рy16	На входе воды в котлоагрегат	Отсечная арматура котлоагрегата	Входит в объем поставки
1.2	2	Термометр биметаллический (0-120°С)	-		На входе воды в котлоагрегат, после запорного клапана	Контроль температуры воды на входе в котлоагрегат	Входит в объем поставки
1.3	3	Вентиль трехходовой	Ду10	Рy16	На входе воды в котлоагрегат, после запорного клапана	Присоединение, проверка, продувка и отключение манометра	Входит в объем поставки
1.4	4	Манометр	-		На входе воды в котлоагрегат, совместно с трехходовым клапаном	Контроль давления воды на входе в котлоагрегат	Входит в объем поставки
2 Воздушники и дренажи							
2.1	5	Кран шаровый муфтовый	Ду15	Рy16	Верхние коллектора поверхностей нагрева котлоагрегата	Удаление воздуха при заполнении котлоагрегата водой	Входит в объем поставки
2.2	6	Кран шаровый муфтовый	Ду20	Рy16	Нижние коллектора поверхностей нагрева котлоагрегата	Слив воды из котлоагрегата при остановке	Входит в объем поставки

продолжение таблицы 9

3 Выход воды из котлоагрегата							
№ п/п	Позиция на схеме	Наименование	Условный проход	Условное давление, атм	Место установки	Назначение	Комплектация
3.1	2	Термометр биметаллический (0-120°C)		-	На выходе из котлоагрегата, после объединения потоков	Контроль температуры воды на выходе из котлоагрегата	Входит в объем поставки
3.2	3	Вентиль трехходовой	Ду10	Ру16	На выходе воды в котлоагрегата, после объединения потоков	Присоединение, проверка, продувка и отключение манометра	Входит в объем поставки
3.3	4	Манометр		-	На выходе воды из котлоагрегата, совместно с трехходовым клапаном	Контроль давления воды на выходе из котлоагрегата	Входит в объем поставки
3.4	11	Измерительная диафрагма		-	На выходе из котлоагрегата, после объединения потоков	Контроль расходы воды через котлоагрегат	по доп.соглашению
3.5	7	Клапан предохранительный	Ду50	Ру16	На выходе воды из котлоагрегата, перед запорной арматурой	Предохранения котлоагрегата от превышения давления вследствие вскипания жидкости,	Входит в объем поставки
3.6	8	Клапан запорный	Ду200	Ру16	На выходе воды из котлоагрегата	Отсечная арматура котлоагрегата	Входит в объем поставки
4 Линия рециркуляции воды							
4.1	9	Клапан запорный	Ду125	Ру16	На входе в линию рециркуляции, после регулирующего клапана, байпасной линии	Отключение линии рециркуляции	по доп.соглашению
4.2	12	Клапан регулирующий	Ду125	Ру16	На линии рециркуляции	Регулирование расхода	по доп.соглашению

						нагретой воды через линию рециркуляции	
--	--	--	--	--	--	--	--

Таблица 10 – Назначение узлов гидравлической схемы котлоагрегата при работе котлоагрегата с температурным графиком 70-150

№ п/п	Позиция на схеме	Наименование	Условный проход	Условное давление, атм	Место установки	Назначение	Комплектация
Работа котлоагрегата с температурным графиком 70-150							
1 Линия питания котлоагрегата водой							
1.1	1	Клапан запорный	Ду150	Ру16	На входе воды в котлоагрегат	Отсечная арматура котлоагрегата	Входит в объем поставки
1.2	2	Термометр биметаллический (0-120°C)		-	На входе воды в котлоагрегат, после запорного клапана	Контроль температуры воды на входе в котлоагрегат	Входит в объем поставки
1.3	3	Вентиль трехходовой	Ду10	Ру16	На входе воды в котлоагрегат, после запорного клапана	Присоединение, проверка, продувка и отключение манометра	Входит в объем поставки
1.4	4	Манометр		-	На входе воды в котлоагрегат, совместно с трехходовым клапаном	Контроль давления воды на входе в котлоагрегат	Входит в объем поставки
2 Воздушники и дренажи							
2.1	5	Кран шаровый муфтовый	Ду15	Ру16	Верхние коллектора поверхностей нагрева котлоагрегата	Удаление воздуха при заполнении котлоагрегата водой	Входит в объем поставки
2.2	6	Кран шаровый муфтовый	Ду20	Ру16	Нижние коллектора поверхностей нагрева котлоагрегата	Слив воды из котлоагрегата при остановке	Входит в объем поставки

продолжение таблицы 10

3 Выход воды из котлоагрегата							
№ п/п	Позиция на схеме	Наименование	Условный проход	Условное давление, атм	Место установки	Назначение	Комплектация
3.1	10	Термометр биметаллический (0-120°С)	-	-	На выходе из котлоагрегата, после объединения потоков	Контроль температуры воды на выходе из котлоагрегата	Входит в объем поставки
3.2	3	Вентиль трехходовой	Ду10	Ру16	На выходе воды в котлоагрегата, после объединения потоков	Присоединение, проверка, продувка и отключение манометра	Входит в объем поставки
3.3	4	Манометр	-	-	На выходе воды из котлоагрегата, совместно с трехходовым клапаном	Контроль давления воды на выходе из котлоагрегата	Входит в объем поставки
3.4	11	Измерительная диафрагма	-	-	На выходе из котлоагрегата, после объединения потоков	Контроль расходы воды через котлоагрегат	по доп.соглашению
3.5	7	Клапан предохранительный	Ду50	Ру16	На выходе воды из котлоагрегата, перед запорной арматурой	Предохранения котлоагрегата от превышения давления вследствие вскипания жидкости,	Входит в объем поставки
3.6	8	Клапан запорный	Ду150	Ру16	На выходе воды из котлоагрегата	Отсечная арматура котлоагрегата	Входит в объем поставки
4 Линия рециркуляции воды							

4.1	9	Клапан запорный	Ду100	Ру16	На входе в линию рециркуляции, после регулирующего клапана, байпасной линии	Отключение линии рециркуляции	по доп.соглашению
4.2	12	Клапан регулирующий	Ду100	Ру16	На линии рециркуляции	Регулирование расхода нагретой воды через линию рециркуляции	по доп.соглашению

10 АВТОМАТИКА КОТЛОАГРЕГАТА

Система автоматизации котлоагрегата TERRAHOTS-23,26-115(150)Н удовлетворяет следующим нормативным документам: СП 89.13330.2016. "Свод правил. Котельные установки. Актуализированная редакция СНиП II-35-76", "Правила устройства электроустановок", "Правила устройства и безопасной эксплуатации паровых и водогрейных котлов", ФНП «Правил безопасности сетей газораспределения и газопотребления» от 15.11.2013г, ГОСТ 21204-97 "Горелки газовые промышленные".

Основными узлами управления котлоагрегата является программируемый логический контроллер, панель оператора и модули ввода вывода. Панель оператора используется для отображения информации о ходе технологического процесса, для задания режимов работы, ручного управления оборудованием котельной, ведения архивов работы оборудования, построения графиков, формирования аварийной и предупредительной сигнализации. Система автоматизации обеспечивает дискретное управление, автоматическое управление технологическими процессами и приводами. Технологические алгоритмы контроля автоматического регулирования и логического управления котлом, технологических защит, дистанционного управления, предупредительной и аварийной сигнализации, текущей регистрации, регистрации отклонений и регистрации событий обеспечивают надежную работу оборудования.

Система автоматического управления обеспечивает световую и звуковую сигнализацию состояния агрегатов, аварийных ситуаций и регистрацию технологических параметров горелки ГМВAT2-25.

Управление оборудованием осуществляется в следующих режимах:

- Включение/отключение дутьевого вентилятора, электромагнитных клапанов газового блока с панели оператора.
- Включение/выключение дутьевого вентилятора, электромагнитных клапанов газового блока согласно жестко заданной последовательности с панели оператора.

САУ обеспечивает требуемые "СП 89.13330.2012. Свод правил. Котельные установки.

Актуализированная редакция СНиП II-35-76" технологические защиты с выдачей диагностических сообщений и светозвуковой сигнализации при:

- Аварийном повышении или понижении давления газообразного топлива перед горелкой;
- Аварийном понижении давления мазута перед горелкой;
- Аварийном понижении воздуха перед горелкой;
- Аварийном повышении температуры воды на выходе котлоагрегата;
- Аварийном

- Аварийном уменьшении расхода воды через котлоагрегат;
- Погасании факела горелки;
- Неисправности цепей защиты;
- Исчезновение напряжения в цепях защиты.

При достижении аварийных значений срабатывает аварийная защита, прекращается подача топлива к горелке и осуществляется вентиляция топки.

Для регулирования «нагрузки» (температура воды) в системе автоматизации реализуется регулятор соотношения «топливо-воздух».

Автоматический розжиг, схема защит и сигнализации осуществляется на программируемом логическом контроллере.

Предусмотрена возможность интеграции САУ в систему автоматизации котлоагрегата по средствам стандартных интерфейсов и протоколов и реализовать набор следующих дискретных входов/выходов:

- «Разрешение на запуск»;
- «Авария котлоагрегата»;
- «Работа САУ»;
- «Авария САУ».

Список контролируемых параметров на щите управления:

- Температура воды на выходе котлоагрегата;
- Давления газа перед горелкой;
- Давление газа между предохранительными клапанами;
- Давление мазута перед горелкой;
- Давление воздуха перед горелкой.

Список контролируемых параметров по местным показывающим приборам:

- Температура воздуха после вентилятора;
- Давление газа перед горелкой;
- Давление мазута перед горелкой.

Список регистрируемых параметров:

- Температура воды на выходе котлоагрегата;
- Расход газа к котлоагрегату;
- Расход мазута к котлоагрегату;
- Расход воды через котлоагрегат;
- Давления газа перед горелкой;
- Давление мазута перед горелкой;

- Давление воздуха перед горелкой.

Дистанционное управление механизмами котлоагрегата с контролем их состояния:

- Вентилятор дутьевой;
- Электрифицированная задвижка на выходе из котлоагрегата;
- Клапаны газового блока котлоагрегата;
- Клапаны мазутопровода.

Предусмотрено управление регулирующей заслонкой газа и регулирующим клапаном мазута с контролем положения на щите управления.

Аварийное прекращение работы с запоминанием первопричины при следующих условиях:

- Аварийном повышении или понижении давления газообразного топлива перед горелкой;
- Аварийном понижении давления мазута перед горелкой;
- Аварийном повышении температуры воды на выходе котлоагрегата выше допустимого значения;
- Аварийном понижении давления воды в выходном коллекторе котлоагрегата до значений, соответствующих давлению насыщения при максимальной рабочей температуре на выходе из котлоагрегата;
- Аварийном понижении воздуха перед горелкой;
- Повышении или понижении давления газообразного топлива перед горелкой;
- Погасании факела горелки;
- Неисправности цепей защиты;
- Исчезновение напряжения в цепях защиты;
- Сигнал «Авария» из системы автоматизации котлоагрегата.

Светозвуковая сигнализация при следующих условиях:

- Сигнал «Авария» из системы автоматизации котлоагрегата;
- Нарушении питания цепей защиты;
- Повышении температуры воды на выходе котлоагрегата;
- Понижении давления воздуха перед горелкой;
- Повышении или понижении давления газообразного топлива перед горелкой;
- Аварийном понижении давления мазута перед горелкой;
- Погасании факела горелки;
- Авария преобразователя частоты дутьевого вентилятора;
- Неудачной опрессовке газового блока.

Реализуется представление информации о работе котлоагрегата на цветном экране панели оператора, управление котлом с панели оператора;

При дополнительном оснащении котлоагрегата компьютером и программным обеспечением SCADA-система возможна реализация APM OT, управление котлом с компьютера «верхнего уровня», архивирование, регистрация информации и событий.

На дисплее панели оператора информация о состоянии технологического процесса котлоагрегата отображается в виде:

- мнемосхемы, включающей мнемоническое изображение технологического процесса с выводом на нее информации о технологическом процессе, состоянии оборудования и положении исполнительных механизмов;
- значений технологических параметров противоаварийных защит;
- значений параметров контуров регулирования (текущее значение, задание, управляющее воздействие);
- трендов технологических параметров за требуемый промежуток времени.

Предусмотрено автоматическое формирование отчета о работе оборудования за смену с выводом на печать, архивирование технологических параметров с автоматическим удалением переполненных архивов.

На видеограммах предусмотрена сигнализация нарушений регламентных, предупредительных и аварийных границ.

Сигнализация выхода параметров за регламентные и аварийные границы определяется:

- строкой в верхней части видеограммы;
- изменением цвета соответствующих элементов на фрагментах мнемосхемы;
- строкой в листе аварийных сообщений, специальным блоком звуковой сигнализации.

Данное решение позволяет оперативно оценивать работу котлоагрегата, а также динамику изменения параметров. Вести архивы событий и регистрацию необходимых технологических параметров.

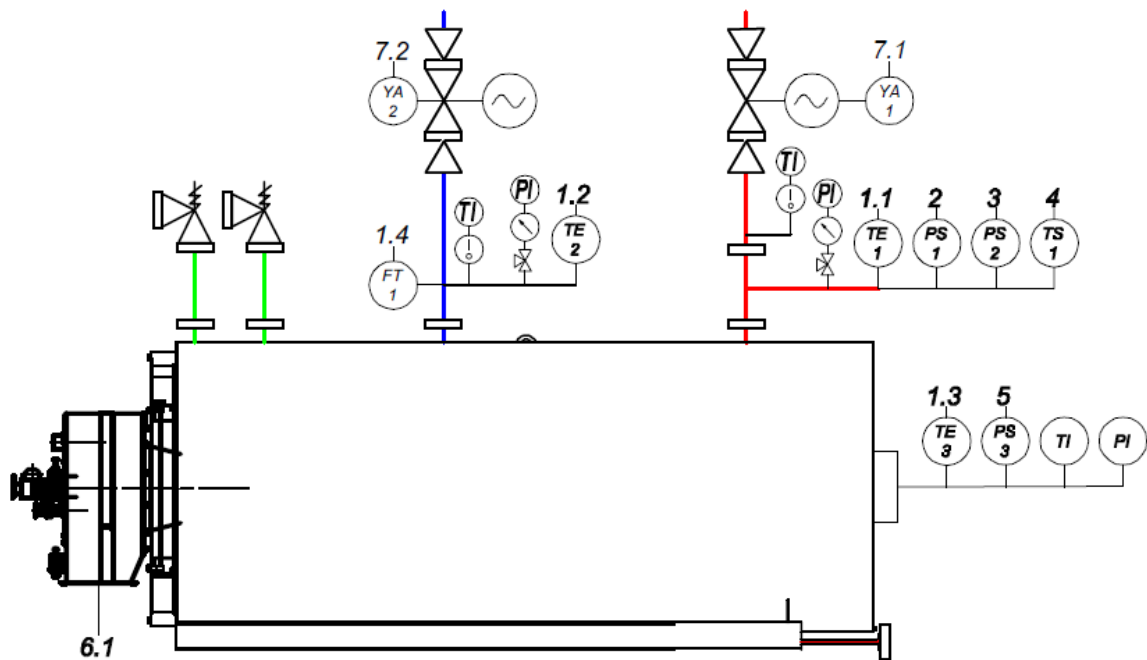
Система автоматизации на базе программируемого контроллера .

В комплект поставки системы автоматизации входит следующее оборудование:

1. Щит управления ЩУК, в котором установлены контроллер с программой управления котлом, алгоритмом безопасной проверки герметичности и безопасной эксплуатации котлоагрегата, панель оператора (экран 10", TFT-дисплей, 1024x768 пикселей, IP65) с программой отображения мнемосхемы котлоагрегата и функциями управления котлом, аппаратура питания вторичных приборов и первичных датчиков.
2. Щкаф ЩЧПВ с преобразователем частоты VFD-CP для электродвигателя вентилятора.
3. Щит местных приборов ЩМП (габаритные размеры 600x500x250мм) с приборами АДН, АДР.
4. Комплект первичных датчиков давления ПД-100ДИ, датчиков температуры Pt100.
5. Запально-защитное устройство ЗЗУ.
6. Электромагнитный расходомер ЭРСВ-540Ф с токовым выходом.
7. Комплект показывающих манометров ТМ-510, термометров БТ-51, напорометров НМП-52М2.

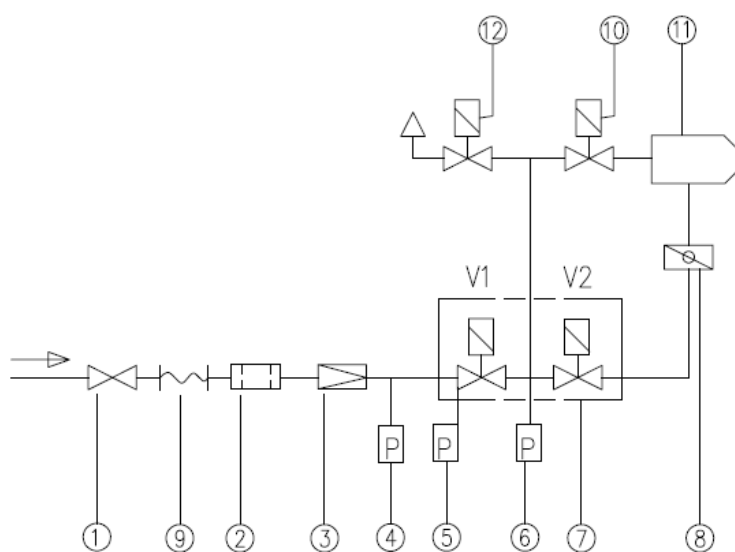
8. Отборные устройства импульсов давления воздуха, давления воды, температуры воды.
9. Исполнительные механизмы МЭО-40/63-0,25р-94.
10. Технологический алгоритм проверки герметичности газовых клапанов и розжига горелки котлоагрегата.
11. Комплект технической документации.

Щит управления котлом. Схема.



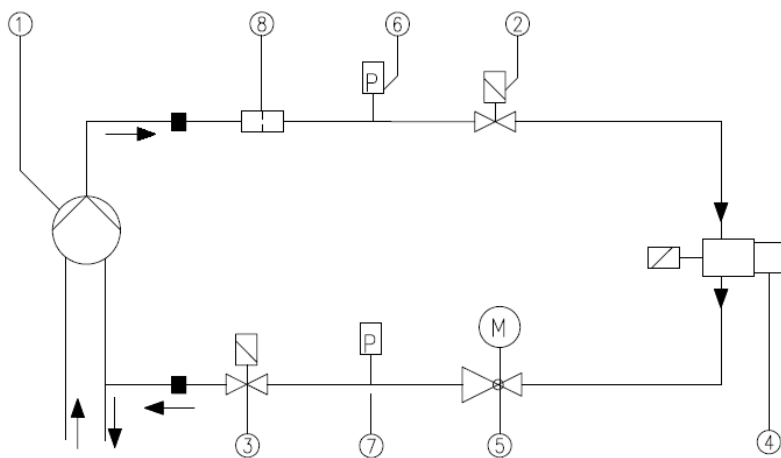
	1.1	1.2	1.3	1.4	2	3	4	5	6.1	6.2	7.1	7.2
Температура подающего трубопровода котла												
Температура обратного трубопровода котла												
Температура дымовых газов												
Расход теплоносителя через котел												
Минимальное давление теплоносителя на выходе из котла												
Максимальное давление теплоносителя на выходе из котла												
Максимальная температура теплоносителя на выходе из котла												
Минимальное разрежение в дымовой трубе котла												
Управление и регулирование горелки котла									x2			
Управление и регулирование горелки котла										x2		
Управление регулирующим клапаном на выходе котла											x2	
Управление регулирующим клапаном на выходе котла												x2
Управление циркуляционными насосами котла												x4
Цикл FX3GE	AI											
	DI											
	AO											
	DO								x3	x3	x2	x2

Функциональная схема газовой линии.

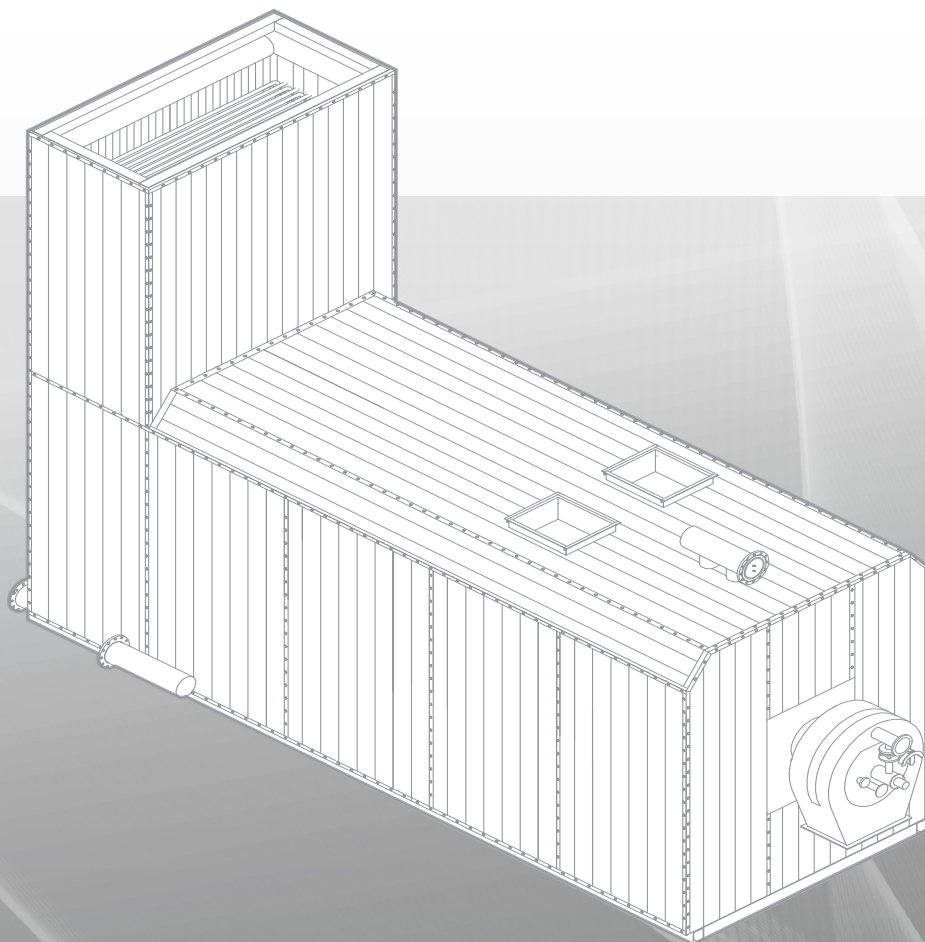


- ① Шаровой кран
- ② Газовый фильтр
- ③ Регулятор давления
- ④ Реле макс. давления
- ⑤ Реле мин. давления
- ⑥ Реле давления газа контроля герметичности
- ⑦ Двойной газовый клапан
- ⑧ Газовый дроссель
- ⑨ Аксиальный компенсатор
- ⑩ Магнитный клапан зажигания
- ⑪ Горелка
- ⑫ Магнитный клапан связи с атмосферой

Функциональная схема жидкотопливной линии.



- ① Насосная станция
- ② Магнитный клапан в прямой линии (встроенный по направлению потока)
- ③ Магнитный клапан в прямой линии (встроенный против направления потока)
- ④ Форсуночный блок с запорным устройством (электромагнитный)
- ⑤ Регулятор топлива
- ⑥ Реле давления топлива в прямой линии
- ⑦ Реле давления топлива в обратной линии
- ⑧ Грязеуловитель



Единый федеральный номер:
8 800 333 1919 (бесплатно по России)
т/ф: +7 (3854) 777-522,
+7 (343) 247-84-74,
+7 (383) 201-84-74

Все права защищены. Воспроизведение полное или частичное, допускается только с письменного разрешения ООО «Энергостройдеталь - Бийский котельный завод»