

Котёл водогрейный ДЕВ-10-14ГМ-О (КВ-ГМ-7,56-150С)

для работы на природном газе/мазуте
производительностью 7,56 МВт

Котёл водогрейный ДЕВ-10-14ГМ-О (КВ-ГМ-7,56-150С) – водогрейный котёл, с "Д"-образной экранированной топочной камерой и конвективным пучком, расположенным параллельно топочной камере, разработанный на базе паровых котлов ДЕ-10-14ГМ-О, с дополнительными устройствами для подвода и отвода сетевой воды.

Таблица 1. Базовая и дополнительная комплектация котла

Базовая комплектация	Дополнительная комплектация
ДЕВ-10-14ГМ-О (КВ-ГМ-7,56-150С) Блок котла в обшивке и изоляции Горелка ГМ-7	Вентилятор ВДН-10-1000
	Дымосос ДН-11,2-1500
	Ящик №1 (Арматура для ДЕВ-10-14ГМ-О)
	Ящик №2 (Приборы безопасности для ДЕВ-10-14ГМ-О)

Таблица 2. Технические характеристики котла

№п/п	Наименование показателя	Значение
1	Номер чертежа компоновки	00.8022.430
2	Тип котла	Водогрейный
3	Вид расчётного топлива	Газ, жидкое топливо
4	Теплопроизводительность, Гкал/ч	6,50
5	Теплопроизводительность, МВт	7,56
6	Рабочее (избыточное) давление теплоносителя на выходе, МПа (кгс/см ²)	1,3(13,0)
7	Температурный график воды, °С	70-150
8	Расчётный КПД (газ), %	93
9	Расчётный КПД (жидкое топливо), %	91
10	Расход расчётного топлива (газ), м ³ /ч	706
11	Расход расчётного топлива (жидкое топливо), м ³ /ч	667
12	Габариты транспортабельного блока, LxVxH, мм	5706x3031x4028
13	Габариты компоновки, LxVxH, мм	6530x3980x5050
14	Масса котла без топки (транспортабельного блока котла), кг	16845
15	Масса котла без топки (в объёме заводской поставки), кг	17985
16	Вид поставки	В сборе
17	Базовая комплектация в сборе	Блок котла в обшивке и изоляции Горелка ГМ-7
18	Срок изготовления	45

Устройство и принцип работы котла ДЕВ-10-14ГМ-О (КВ-ГМ-7,56-150С)

Котёл ДЕВ-10-14ГМ-О (КВ-ГМ-7,56-150С) имеет горизонтальную компоновку с единым поперечным профилем.

Из обратной магистрали теплоснабжения сетевая вода подводится к нижнему барабану котла и к экономайзеру.

В нижнем барабане сетевая вода поступает к каждой трубе правого бокового экрана через сопла раздающей трубы.

Сетевая вода, поступающая в котёл ДЕВ-10-14ГМ-О (КВ-ГМ-7,56-150С), при истечении из сопел эжектирует котловую воду, обеспечивая повышенный расход воды сниженной температуры через наиболее теплонапряженные экранные трубы.

Увеличенный расход воды пониженной температуры через указные трубы способствует избежанию накипания и, следовательно, образования накипи в них.

Для снижения температуры уходящих газов до минимально возможного предела экономайзер подключается к обратной тепломагистрали выходным трубопроводом до насоса по ходу воды, входным – после насоса.

Данный способ подключения экономайзера к теплосети позволяет регулировать расход и температуру воды на входе в него таким образом, чтобы температура воды на входе поддерживалась постоянной во всем диапазоне нагрузок при температуре уходящих газов, близкой к минимальной.

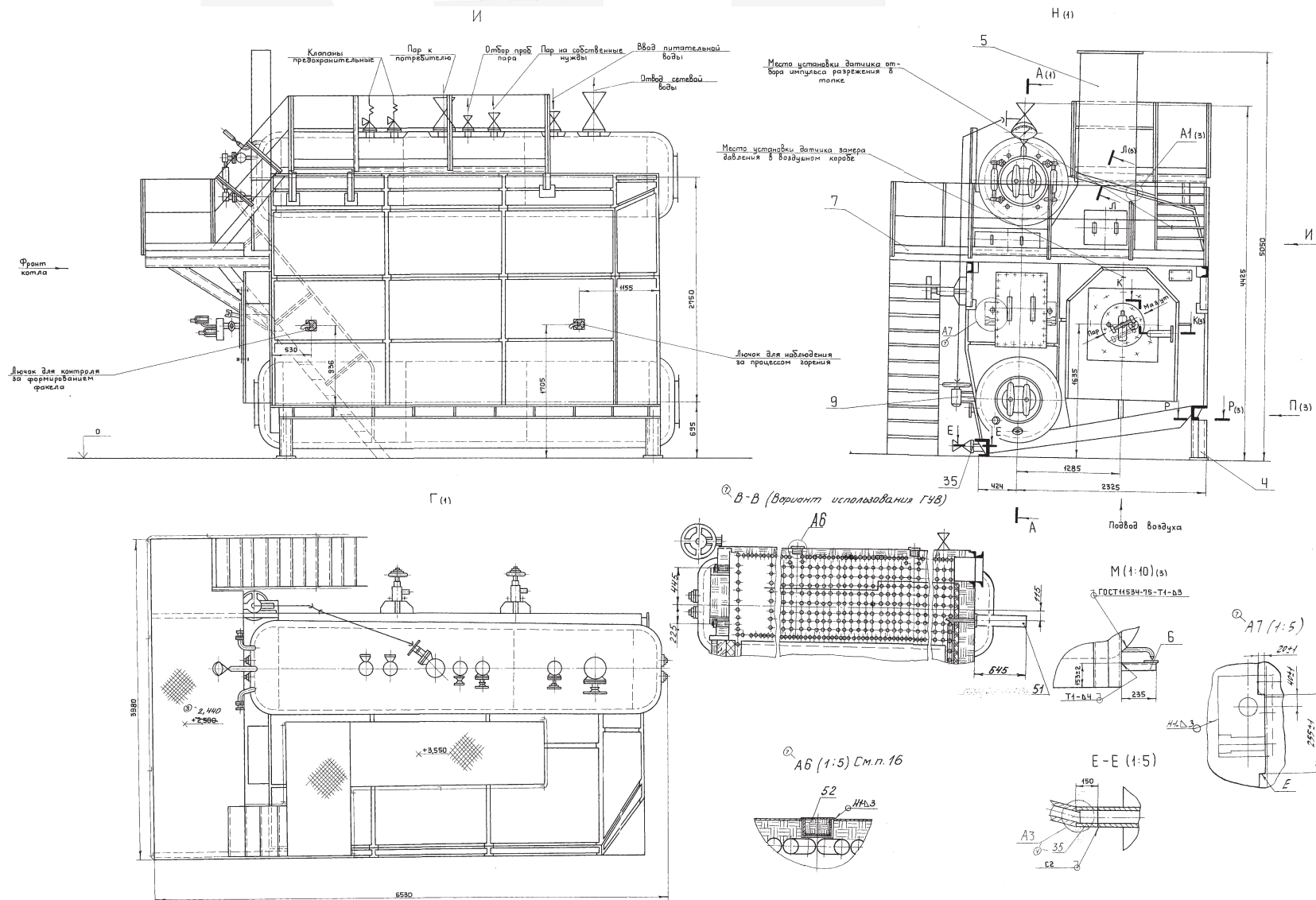
На входе в экономайзер предусмотрен подвод горячей воды из котла ДЕВ-10-14ГМ-О (КВ-ГМ-7,56-150С), позволяющий повышать температуру воды, поступающей в экономайзер до уровня, исключающего предотвращение коррозии и загрязнений экономайзера при работе на мазуте.

Регулирование температуры воды в подающей магистрали при работе на мазуте производится пропуском обратной сетевой воды по линии перепуска.

Для обдувки конвективного пучка и экономайзера рекомендуется установка ГИО (газоимпульсная установка).

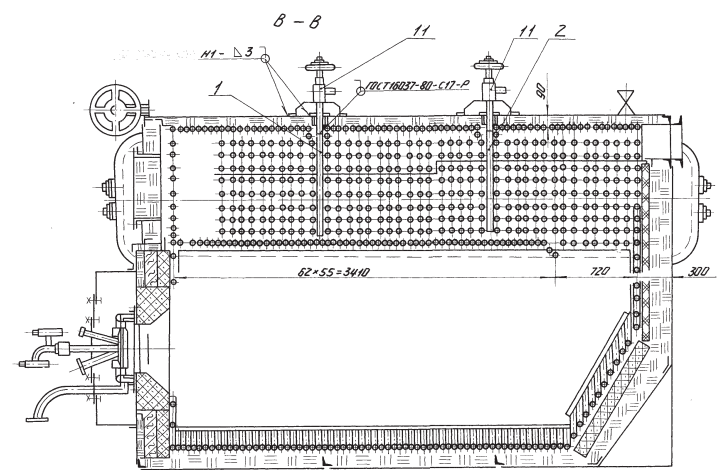
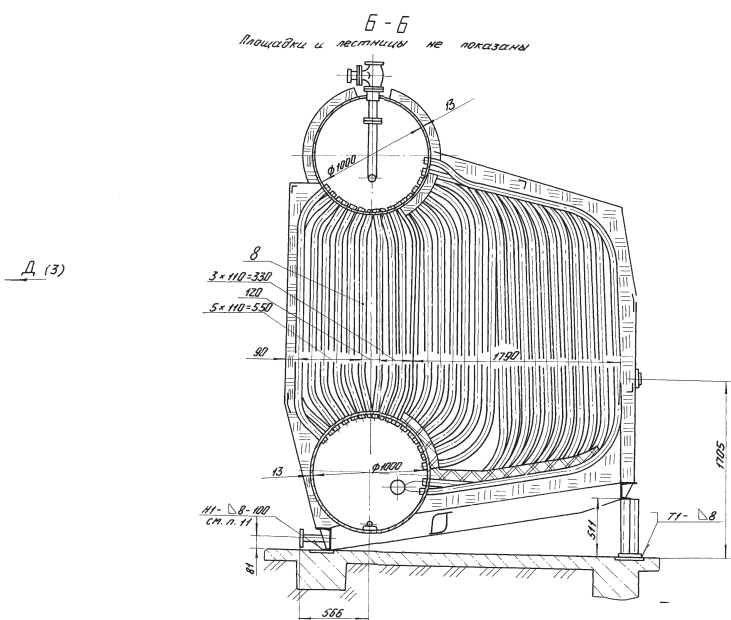
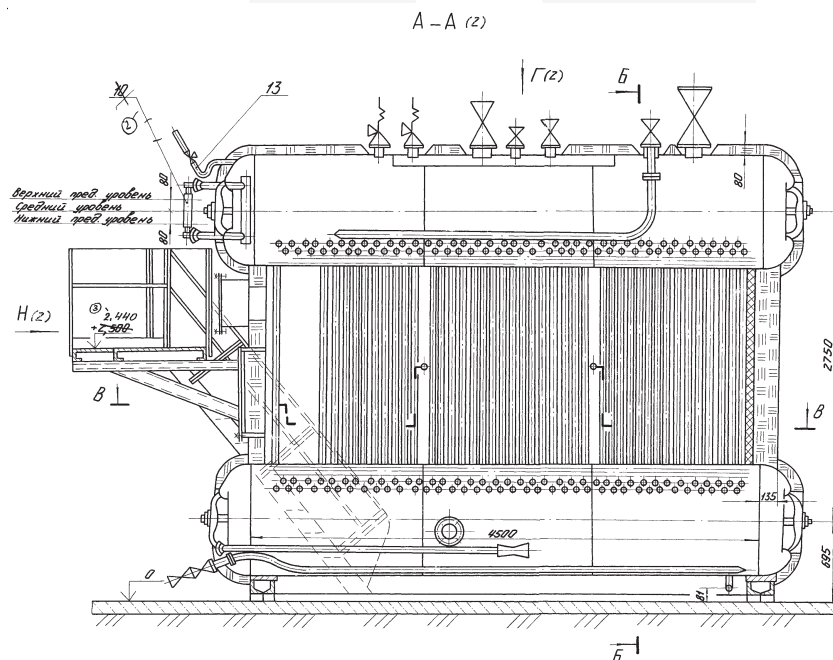
Котёл ДЕВ-10-14ГМ-О (КВ-ГМ-7,56-150С) поставляется одним транспортабельным блоком в обшивке и изоляции с установленной горелкой ГМ (допускается комплектация другими горелками, в т.ч. импортными), в комплекте с арматурой в пределах котла, площадками и лестницами. Возможна поставка «россыпью».

Общий вид котла ДЕВ-10-14ГМ-О (КВ-ГМ-7,56-150С)



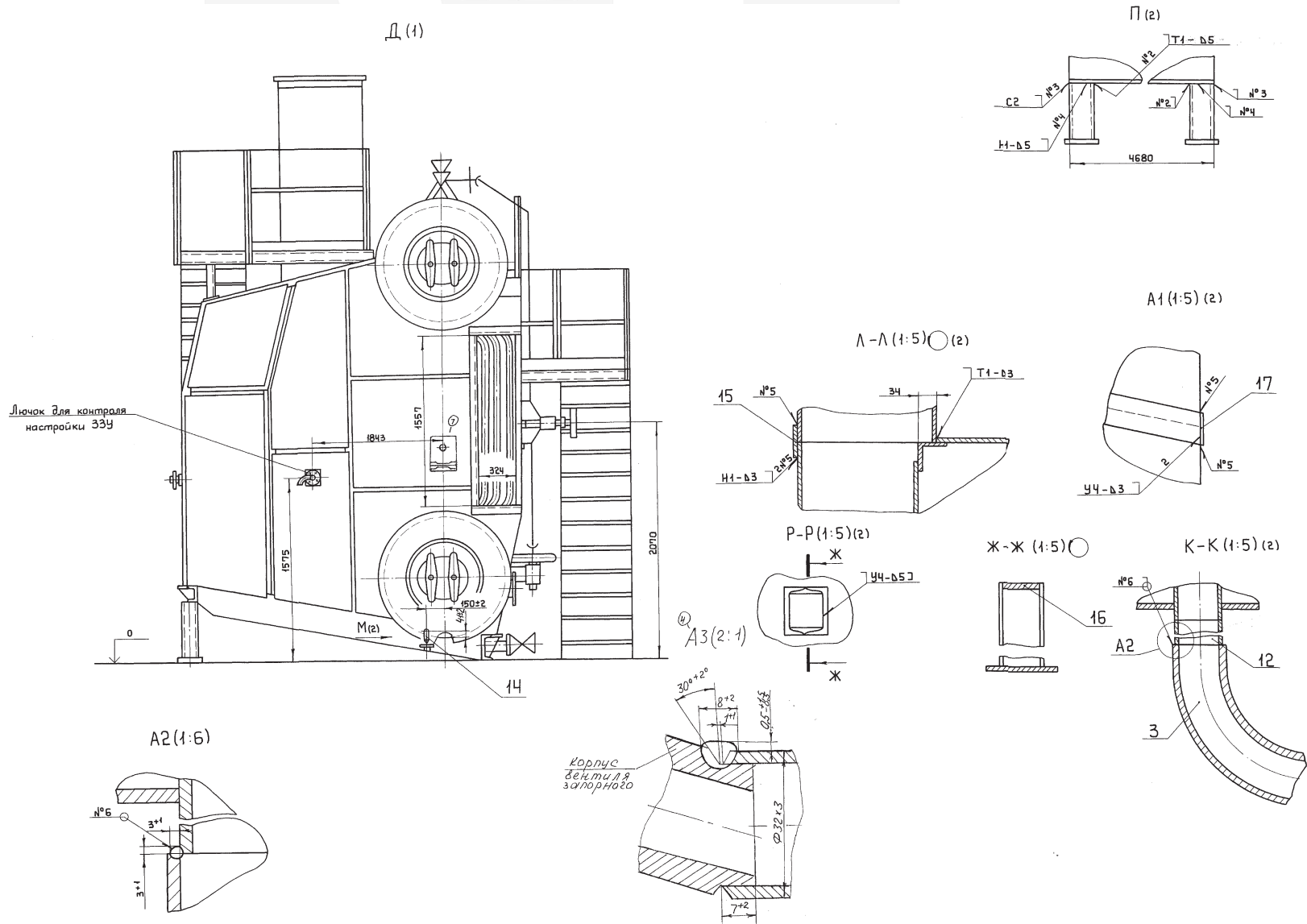
Все права защищены. Воспроизведение полное или частичное, допускается только с письменного разрешения ООО «Энергостройдеталь - Бийский котельный завод»

Общий вид котла ДЕВ-10-14ГМ-О (КВ-ГМ-7,56-150С)



Все права защищены. Воспроизведение полное или частичное, допускается только с письменного разрешения ООО «Энергостройдеталь - Бийский котельный завод»

Общий вид котла ДЕВ-10-14ГМ-О (КВ-ГМ-7,56-150С)



Все права защищены. Воспроизведение полное или частичное, допускается только с письменного разрешения ООО «Энергостройдеталь - Бийский котельный завод»

Схема питания и расположения арматуры в пределах котла при работе в водогрейном режиме

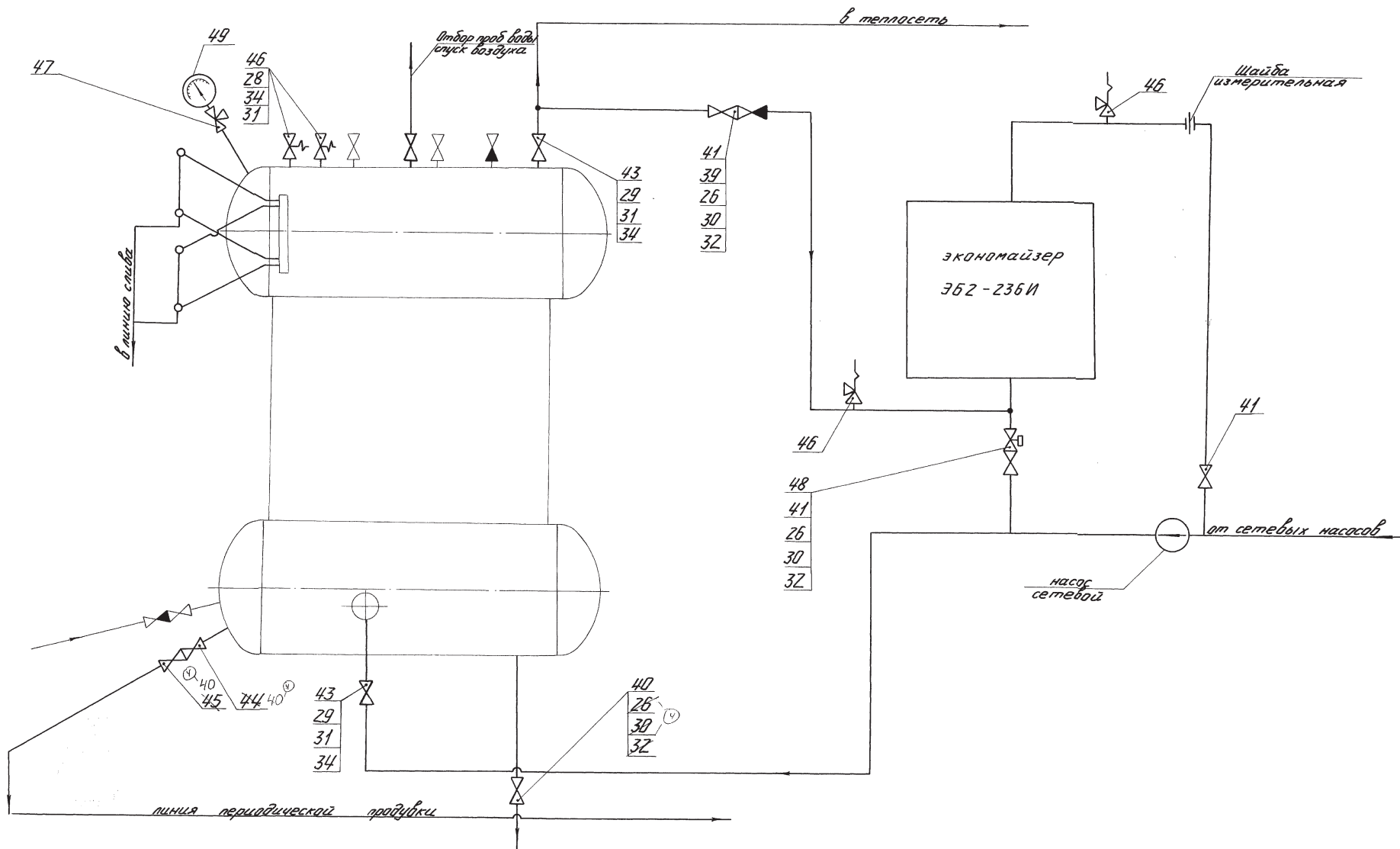
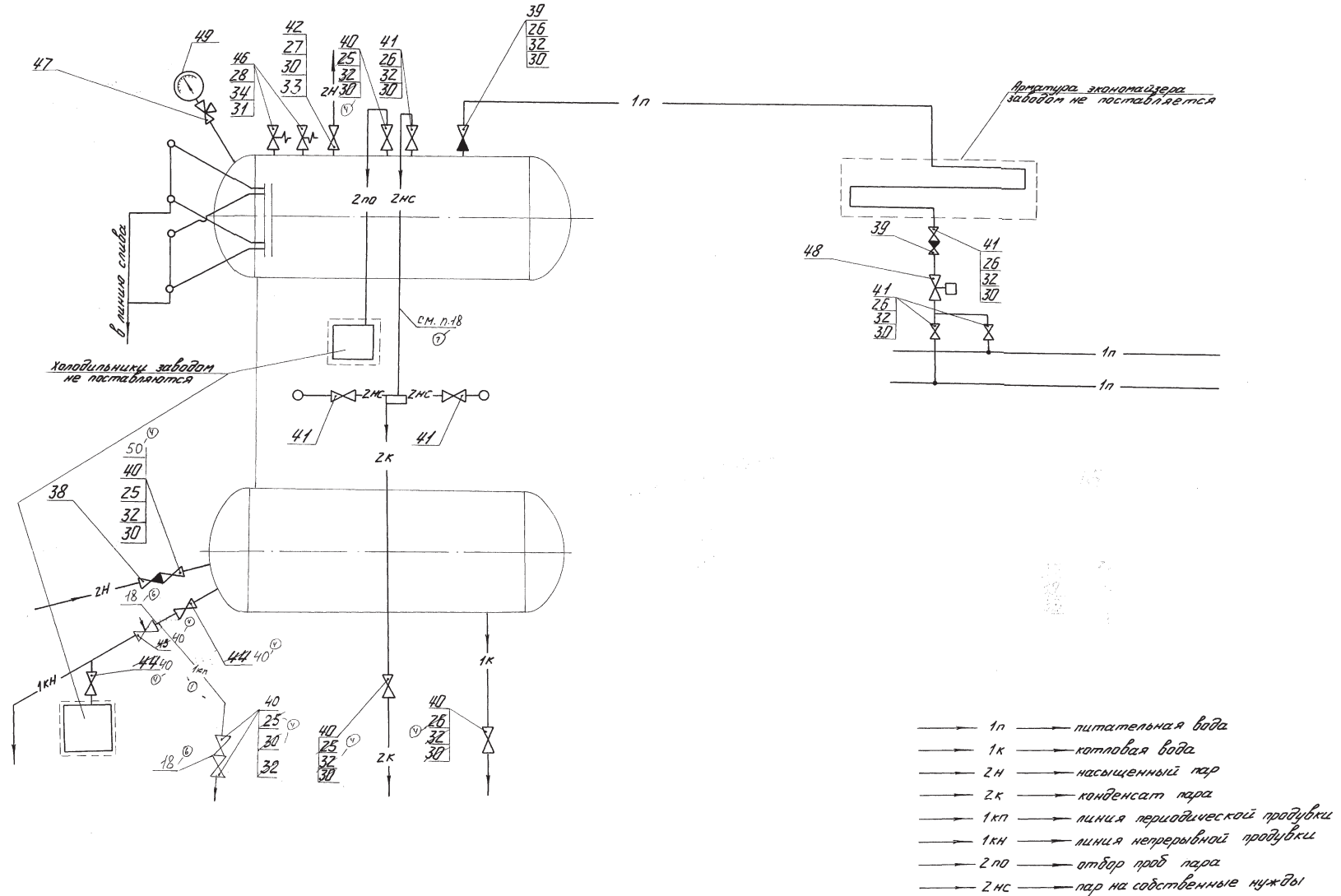


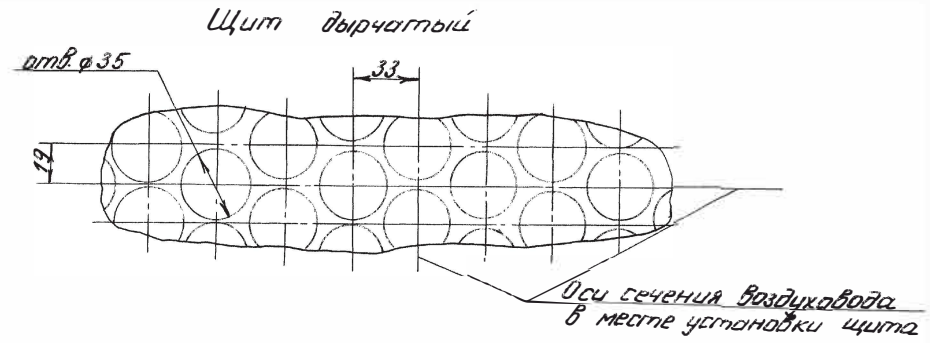
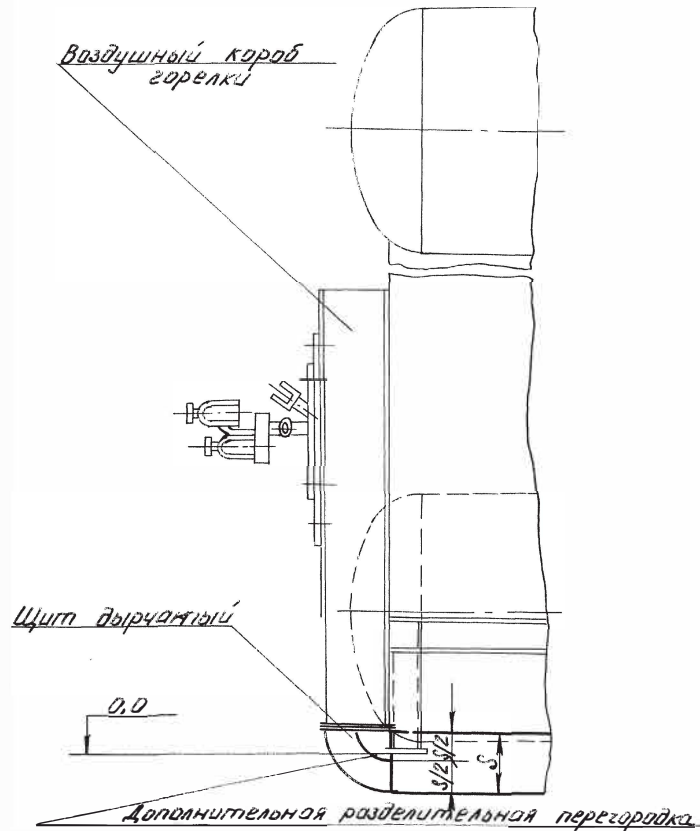
Схема питания и расположения арматуры в пределах котла при работе в паровом режиме



Все права защищены. Воспроизведение полное или частичное, допускается только с письменного разрешения ООО «Энергостройдеталь - Бийский котельный завод»

Рис. 1

Эскиз установки дополнительного устройства для обеспечения равномерного распределения воздушного потока на входе в горелку.



Все права защищены. Воспроизведение полное или частичное, допускается только с письменного разрешения ООО «Энергостройдеталь - Бийский котельный завод»