

Котёл паровой ДЕ-6,5-24-250ГМ-О (Е-6,5-2,4-250ГМ)

для работы на природном газе/мазуте
производительностью 6,5 т/ч

Котёл ДЕ-6,5-24-250ГМ-О (Е-6,5-2,4-250ГМ) – паровой котёл, основными элементами которого являются верхний и нижний барабаны, топка, образованная экранированными стенками, с горелкой и пучок вертикальных труб между барабанами.

Таблица 1. Базовая и дополнительная комплектация котла

Базовая комплектация	Дополнительная комплектация
ДЕ-6,5-24-250ГМ-О (Е-6,5-2,4-250ГМ)	Экономайзер БВЭС-II-2 или Экономайзер ЭБ-2-142И
Лестницы и площадки	Вентилятор ВДН-9-1000
Блок котла в обшивке и изоляции	Дымосос ДН-11,2-1000
Горелка ГМ-4,5	

Таблица 2. Технические характеристики котла

№п/п	Наименование показателя	Значение
1	Номер чертежа компоновки	00.8022.317-01
2	Тип котла	Паровой
3	Вид расчётного топлива	Газ, жидкое топливо
4	Паропроизводительность, т/ч	6,5
5	Рабочее (избыточное) давление теплоносителя на выходе, МПа (кгс/см ²)	2,3(23)
6	Температура пара на выходе, °С	перегр. 250
7	Температура питательной воды, °С	100
8	Расчётный КПД (газ), %	92,44
9	Расчётный КПД (жидкое топливо), %	90,27
10	Расход расчётного топлива (газ), м ³ /ч	488
11	Расход расчётного топлива (жидкое топливо), м ³ /ч	457
12	Габариты транспортабельного блока, LxVxH, мм	4280x2920x4028
13	Габариты компоновки, LxVxH, мм	4800x4050x5050
14	Масса котла без топки (транспортабельного блока котла), кг	15500
15	Масса котла без топки (в объёме заводской поставки), кг	16630
16	Вид поставки	В сборе
17	Базовая комплектация в сборе	Блок котла в обшивке и изоляции Лестницы и площадки Горелка ГМ-4,5

Устройство и принцип работы котла ДЕ-6,5-24-250ГМ-О (Е-6,5-2,4-250ГМ)

Во всех типоразмерах котлов внутренний диаметр верхнего и нижнего барабанов составляет 1000 мм. Длина цилиндрической части барабана - 2250 мм.

Трубы левого и правого бокового экрана, образующего также под и потолок топочной камеры, вводятся непосредственно в верхний и нижний барабаны. Поперечное сечение топочной камеры для всех котлов одинаково. Глубина топочной камеры увеличивается с повышением паропроизводительности котлов.

В водяном пространстве верхнего барабана находятся питательная труба и труба для ввода фосфатов, в паровом объеме – сепарационное устройство. В нижнем барабане размещаются устройство для парового прогрева воды в барабане при растопке и патрубки для спуска воды, труба непрерывной продувки.

Топочная камера отделена от конвективного пучка газоплотной перегородкой, в задней части которой расположено окно для входа газов в пучок. Перегородка изготовлена из плотно поставленных и сваренных между собой труб. При входе в барабаны трубы разводятся в два ряда. Вертикальная часть перегородки уплотняется вваренными между трубами металлическими проставками. Конвективный пучок образован коридорно-расположенными вертикальными трубами, развальцованными в верхнем и нижнем барабанах.

Для поддержания необходимого уровня скоростей газов в конвективных пучках котла ДЕ-6,5-24-250ГМ-О (Е-6,5-2,4-250ГМ) устанавливаются продольные ступенчатые перегородки, а также изменяется ширина пучка. Дымовые газы проходят по всему сечению конвективного пучка и выходят через переднюю стенку в газовый короб, который размещен над топочной камерой. Далее через газовый короб дымовые газы проходят к экономайзеру, размещенному сзади котла.

Котел ДЕ-6,5-24-250ГМ-О (Е-6,5-2,4-250ГМ) выполнен с одноступенчатой схемой испарения.

В качестве первичных сепарационных устройств используются установленные в верхнем барабане отбойные щиты и направляющие козырьки, обеспечивающие подачу пароводяной смеси на уровень воды. В качестве вторичных сепарационных устройств применяются дырчатый лист и жалюзийный сепаратор.

Пароперегреватель котла ДЕ-6,5-24-250ГМ-О (Е-6,5-2,4-250ГМ) выполнен змеевиковым из труб диаметром 32х3мм.

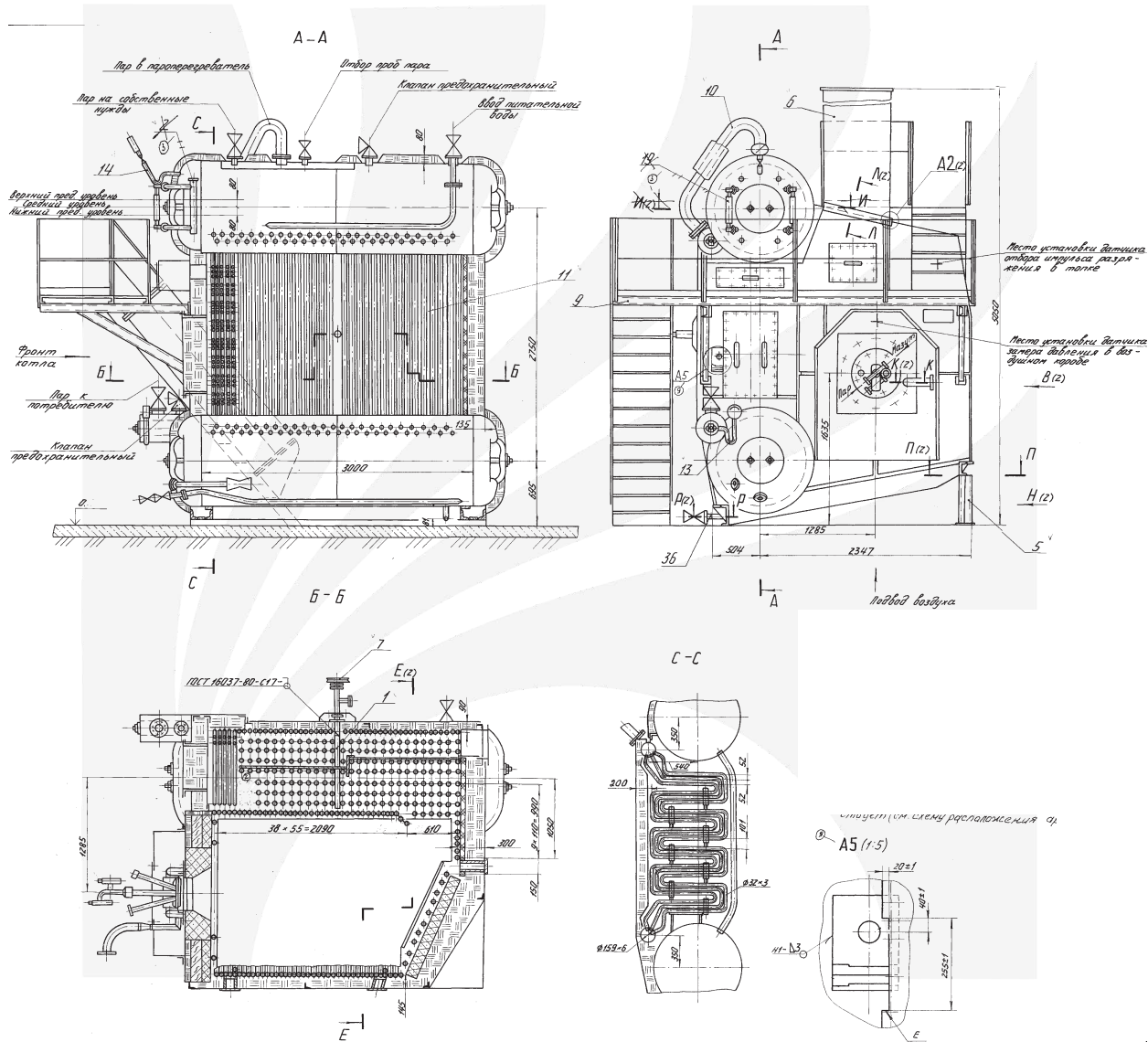
Для очистки наружной поверхности конвективного пучка от отложений в котле ДЕ-6,5-24-250ГМ-О (Е-6,5-2,4-250ГМ) предусмотрена установка для генератора ударных волн (ГУВ поставляется по запросу опционально).

Для сжигания топочного мазута и природного газа на котел ДЕ-6,5-24-250ГМ-О (Е-6,5-2,4-250ГМ) устанавливается газомазутная горелка ГМ. Основными узлами горелки являются: газовая часть, лопаточный аппарат для завихрения воздуха, форсуночный узел с основной и резервной паромеханическими форсунками.

Конструкцией паровых котлов серии ДЕ предусмотрена возможность их перевода в водогрейный режим без изменения тепловой мощности. При этом среднеэксплуатационный КПД котла ДЕ-6,5-24-250ГМ-О (Е-6,5-2,4-250ГМ), использованного в качестве водогрейного, повышается на 2,0-2,5%.

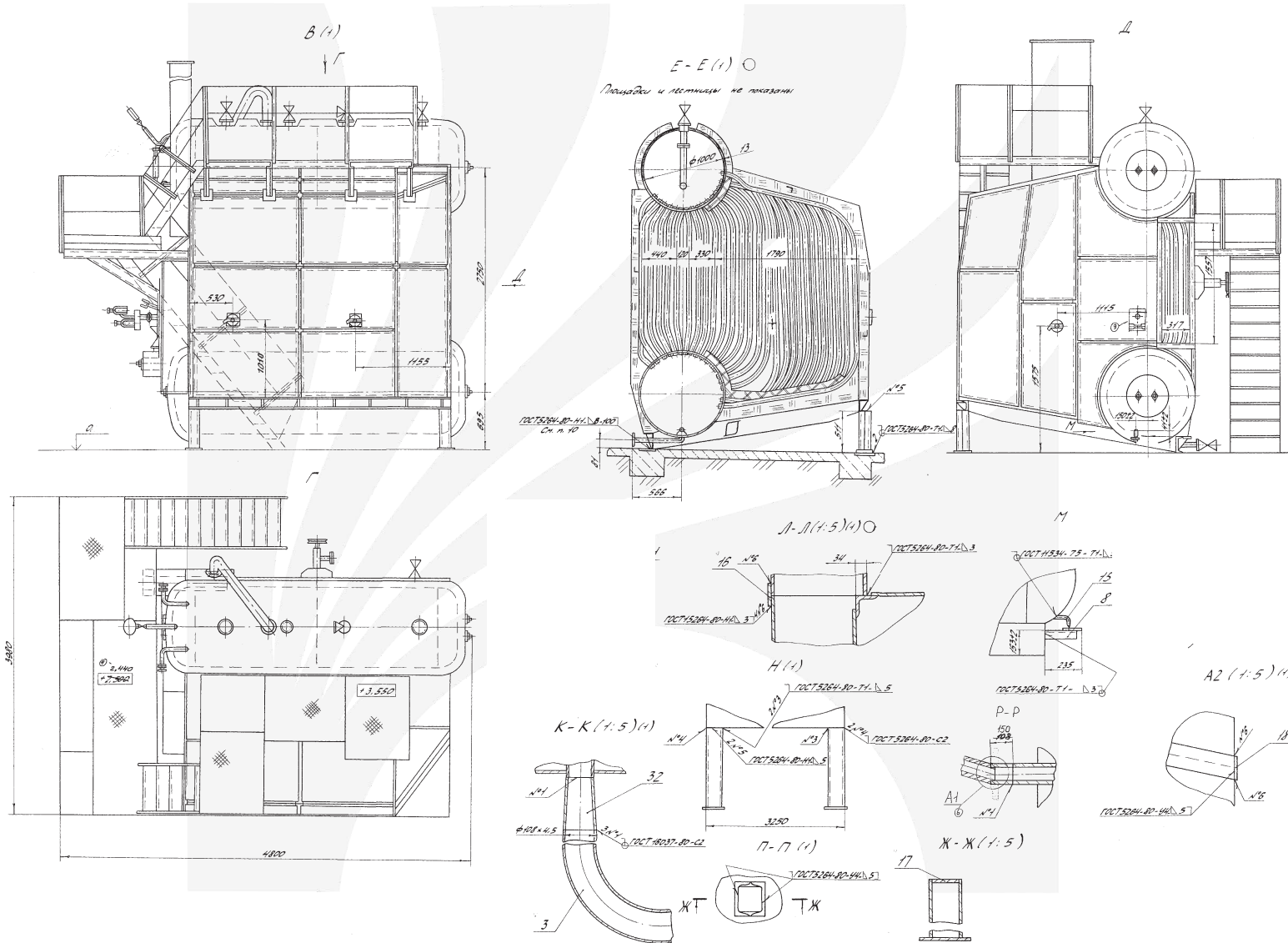
Котёл поставляется заказчику одним транспортабельным блоком (блок в обшивке и изоляции с установленной горелкой) в комплекте с КИП, арматурой и гарнитурой в пределах котла, лестницами и площадками, пароперегревателем.

Общий вид котла ДЕ-6,5-24-250ГМ-О (Е-6,5-2,4-250ГМ)



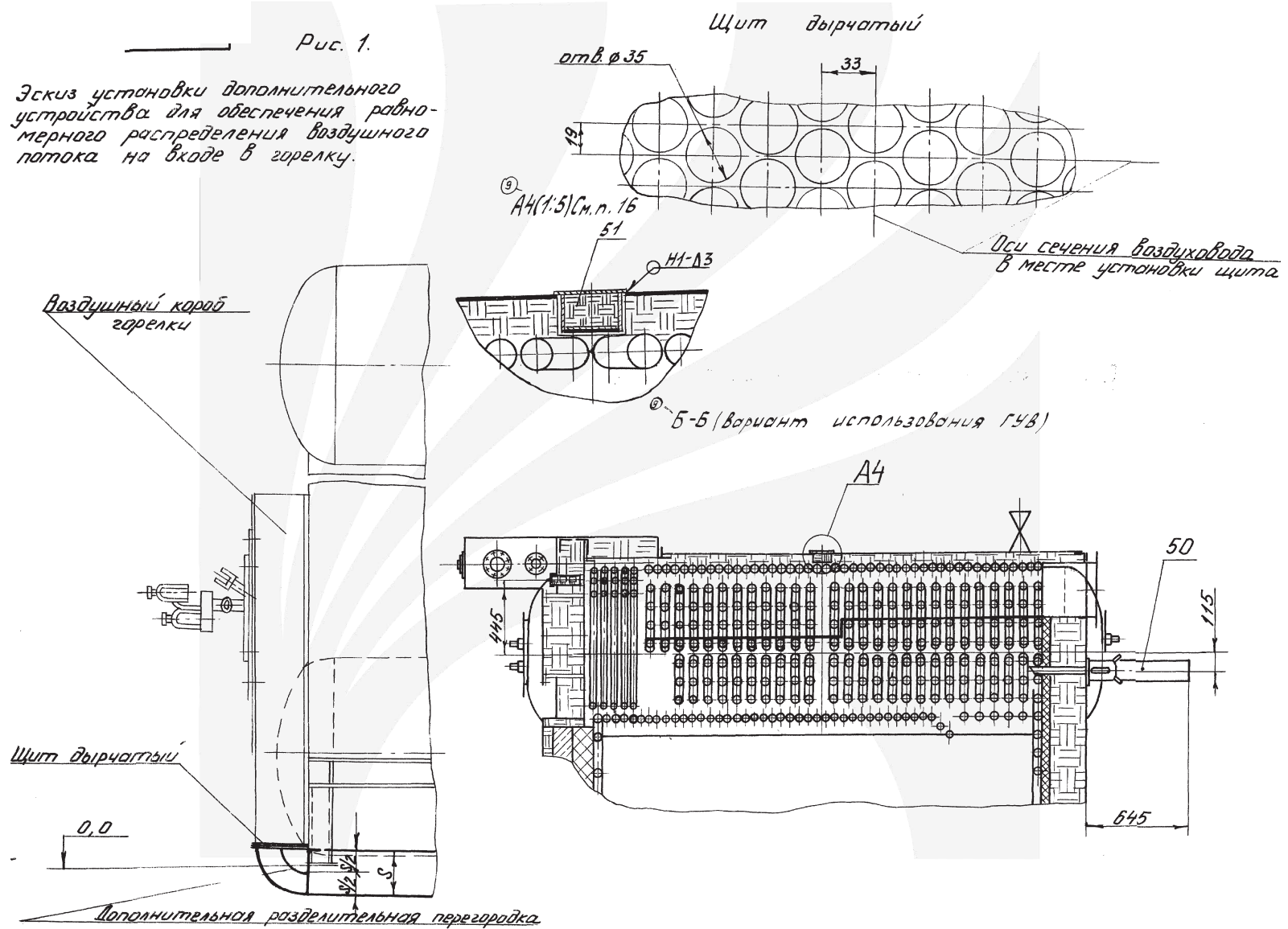
Все права защищены. Воспроизведение полное или частичное, допускается только с письменного разрешения ООО «Энергостройдеталь - Бийский котельный завод»

Общий вид котла ДЕ-6,5-24-250ГМ-О (Е-6,5-2,4-250ГМ)



Все права защищены. Воспроизведение полное или частичное, допускается только с письменного разрешения ООО «Энергостройдеталь - Бийский котельный завод»

Общий вид котла ДЕ-6,5-24-250ГМ-О (Е-6,5-2,4-250ГМ)



Все права защищены. Воспроизведение полное или частичное, допускается только с письменного разрешения ООО «Энергостройдеталь - Бийский котельный завод»