



Вентилятор дутьевой центробежный котельный ВДН-11,2-1500

Вентилятор дутьевой центробежный котельный ВДН-11,2-1500 одностороннего всасывания, из листовой углеродистой стали производства ООО «Энергостройдеталь - Бийский котельный завод», предназначен для подачи воздуха в топки паровых и водогрейных котлов малой и средней мощности.

Допускается применение вентиляторов ВДН-11,2-1500 в качестве дымососов для отсасывания дымовых газов из топок газомазутных паровых и водогрейных котлов с уравновешенной тягой, а также в технологических установках предприятий различных отраслей, требующих регулирования производительности, для перемещения чистого воздуха на санитарно-технические и производственные нужды.

Технические характеристики

| | | |
|----|---|--------------------------|
| 1 | Номер чертежа компоновки (правое вращение) | 00.8048.086-04 |
| 2 | Номер чертежа компоновки (левое вращение) | 00.8048.086-05 |
| 3 | Диаметр рабочего колеса, м | 1,12 |
| 4 | Частота вращения рабочего колеса двигателя(синхронная), max, об/мин | 1500 |
| 5 | Типоразмер двигателя | 5A225M4 |
| 6 | Установленная мощность двигателя, кВт | 55 |
| 7 | Потребляемая мощность, кВт | 42,5 |
| 8 | Производительность на всасывании, м ³ /ч | 28700 |
| 9 | Полное давление, даПа | 441 |
| 10 | Температура перемещаемой среды на всасывании, °С | 30 |
| 11 | КПД max, % | 83 |
| 12 | Предельная запыленность перемещаемой среды, г/м ³ | 0,1 |
| 13 | Предельная температура перемещаемой среды на всасывании, °С | 200 |
| 14 | Габариты поставочные с э/дв., LxVxH, мм | 1505x2038x1685 |
| 15 | Масса с э/дв. (без э/дв.), кг | 1063 (745) |
| 16 | Угол разворота корпуса при поставке (монтаже) | 255° (0°-270° через 15°) |
| 17 | ТУ | ТУ108.1360-2006 |
| 18 | Срок изготовления | 30 |

Примечание:

Аэродинамические параметры вентиляторов (полное давление, производительность и потребляемая мощность) соответствуют работе вентиляторов при полностью открытом направляющем аппарате на тракте с характеристикой, проходящей через точку максимального КПД, при атмосферном давлении 1013 гПа (760мм.рт.ст.), температуре воздуха 30°С, плотности воздуха 1,16 кг/м³.

Устройство и принцип работы вентилятора ВДН-11,2-1500

Эксплуатация вентилятора ВДН-11,2-1500 предусмотрена в следующих условиях:

- температура окружающей среды (перемещаемой среды): от (-30)°С до (+40)°С;
- при работе в качестве дымососа максимально допустимая температура перемещаемой среды на входе в вентиляторы (+200)°С;
- умеренный и тропический климат под навесом или в помещениях, где колебания температуры воздуха несущественно отличаются от колебаний на открытом воздухе и имеется сравнительно свободный доступ наружного воздуха.
- вентиляторы могут работать в качестве дымососов только при запылённости перемещаемого воздуха 0,1кг/м³.

Все права защищены. Воспроизведение, полное или частичное, допускается только с письменного разрешения ООО «Энергостройдеталь - Бийский котельный завод»

ООО «Энергостройдеталь – Бийский котельный завод»

Адрес для писем: 659328, Алтайский край, г. Бийск, ул. Василия Шадрина, д.62

Тел.: 8-800-333-19-19 Бесплатно по России. 8-383-201-84-74 Для Зарубежья

Web: www.bikz.ru; E-mail: call@bikz.ru, sibir@bikz.ru



Вентилятор ВДН-11,2-1500 исполнен с посадкой рабочего колеса на вал двигателя-привода, корпус спиральный поворотный. Направление вращения рабочего колеса - правое и левое.

Вентилятор ВДН-11,2-1500 поставляется с углом разворота нагнетательного патрубка 255°, при монтаже корпус может быть установлен с углом разворота нагнетательного патрубка от 0° до 270° через 15°.

Вентилятор ВДН-11,2-1500 разработан по аэродинамической схеме 0,55-40°-1 МО ЦКТИ (ВНИИАМ), отличающейся высоким КПД и хорошей регулируемостью.

Основными узлами вентиляторов ВДН-11,2-1500 являются: рабочее колесо, корпус (улитка), всасывающий патрубок, осевой направляющий аппарат, электродвигатель-привод, чугунный постамент. Постамент служит общим несущим элементом, на котором с помощью болтовых соединений в единый поставочный блок монтируются улитка в сборе с осевым направляющим аппаратом и двигатель с насаженным на его вал рабочим колесом.

Рабочее колесо состоит из основного диска, переднего конического диска, 16-ти назад загнутых лопаток и ступицы. Рабочие колеса отбалансированы на заводе-изготовителе, класс точности балансировки 4 (ГОСТ 22061).

С целью предотвращения перегрева подшипников электродвигателей, расположенных со стороны рабочих колёс (передних подшипников), посадочные поверхности ступиц рабочих колёс вентиляторов ВДН-11,2-1500 имеют шлицевые пазы, что обеспечивает возможность применения вентиляторов в качестве дымососов.

Сварной спиральный корпус собран из двух боковых стенок и обечайки. Для создания необходимой жёсткости торцевые стенки корпуса усиливаются оребрением из полос. К передней стенке корпуса приваривается всасывающий патрубок цилиндрической формы.

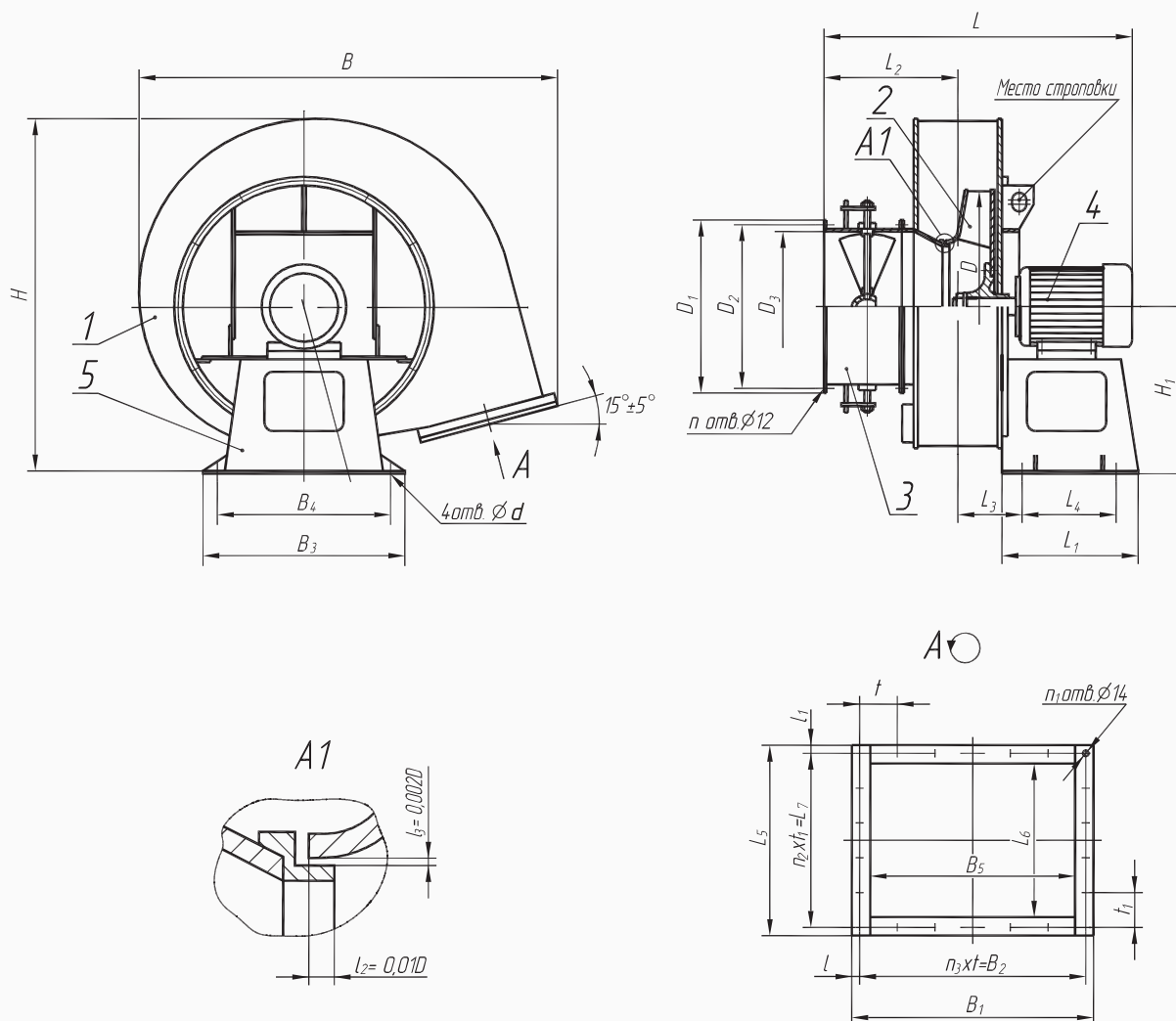
Регулирование производительности и полного давления вентилятора ВДН-11,2-1500 осуществляется осевым направляющим аппаратом. Осевой направляющий аппарат состоит из сварного цилиндрического корпуса, поворотного кольца, восьми листовых лопаток, соединенных с поворотным кольцом рычажной системой и обтекателем. Направляющий аппарат устанавливается на входе воздушного потока в корпус. Лопатки синхронно поворачиваются в направлении вращения рабочего колеса на угол от 0° до 90°. Привод лопаток направляющего аппарата осуществляется вручную либо от колонки дистанционного или автоматического регулирования.

По отдельному договору с Заказчиком с вентилятором ВДН-11,2-1500 может поставляться всасывающий карман. Всасывающий карман устанавливается на входе потока воздуха в корпус (крепится к патрубку болтами) и позволяет, изменяя направление потока на 90°, стабилизировать его и повысить КПД тягодутьевой машины.

На внутренний рынок вентиляторы ВДН-11,2-1500 поставляются без упаковки, двигатель обёрнут полиэтиленовой пленкой; на экспорт, а также в районы Крайнего Севера и труднодоступные районы, вентиляторы поставляются в ящиках.



Общий вид вентилятора ВДН-11,2-1500



Обозначения:

- 1 корпус;
- 2 рабочее колесо;
- 3 осевой направляющий аппарат;
- 4 электродвигатель-привод;
- 5 постамент.

| Размеры, мм (габаритные - не более) | | | | | | | | | | | | | | | |
|-------------------------------------|----------------|----------------|----------------|----------------|----------------|------|----------------|----------------|----------------|----|------|----------------|------|----------------|----------------|
| B | B ₁ | B ₂ | B ₃ | B ₄ | B ₅ | D | D ₁ | D ₂ | D ₃ | d | H | H ₁ | L | L ₁ | L ₂ |
| 2038 | 650 | 612 | 860 | 760 | 560 | 1120 | 732 | 702 | 660 | 28 | 1685 | 702 | 1510 | 760 | 577 |

| Размеры, мм (габаритные - не более) | | | | | | | | | | | Количество отверстий | | Количество шагов | |
|-------------------------------------|----------------|----------------|----------------|----------------|----|----------------|----------------|----------------|-----|----------------|----------------------|----------------|------------------|----------------|
| L ₃ | L ₄ | L ₅ | L ₆ | L ₇ | l | l ₁ | l ₂ | l ₃ | t | t ₁ | n | n ₁ | n ₂ | n ₃ |
| 343 | 565 | 510 | 420 | 470 | 19 | 20 | 11,2 | 2,24 | 102 | 94 | 12 | 22 | 5 | 6 |

Все права защищены. Воспроизведение, полное или частичное, допускается только с письменного разрешения ООО «Энергостройдеталь - Бийский котельный завод»

ООО «Энергостройдеталь – Бийский котельный завод»

Адрес для писем: 659328, Алтайский край, г. Бийск, ул. Василия Шадрина, д.62

Тел.: 8-800-333-19-19 Бесплатно по России. 8-383-201-84-74 Для Зарубежья

Web: www.bikz.ru; E-mail: call@bikz.ru, sibir@bikz.ru



Установочные размеры вентилятора ВДН-11,2-1500

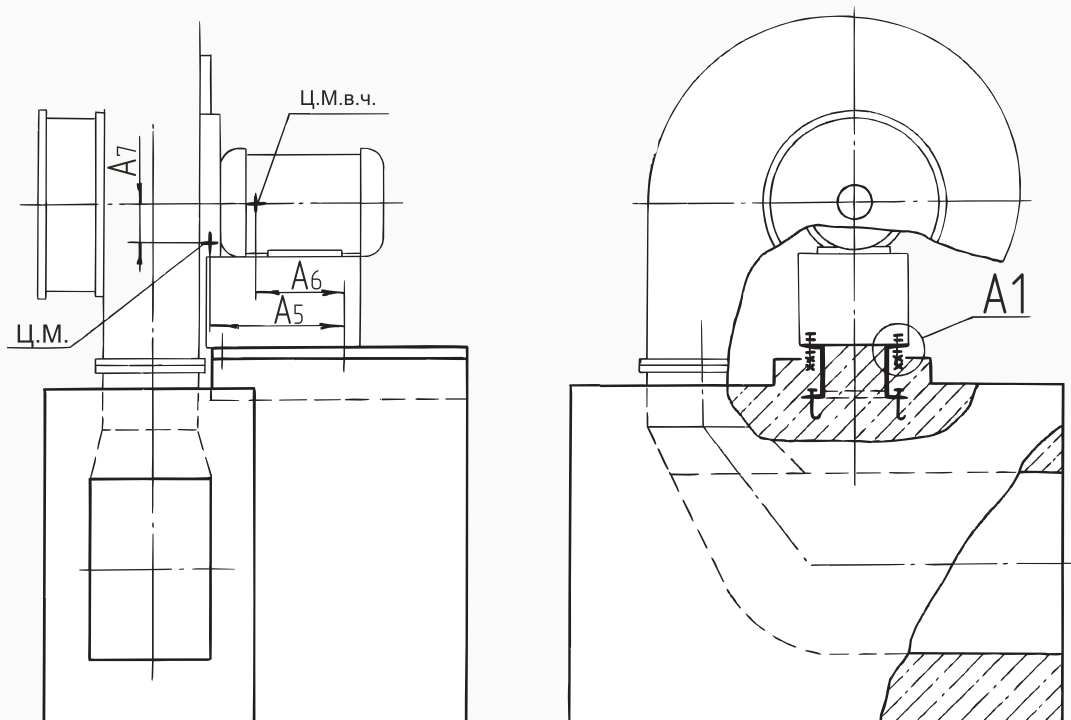
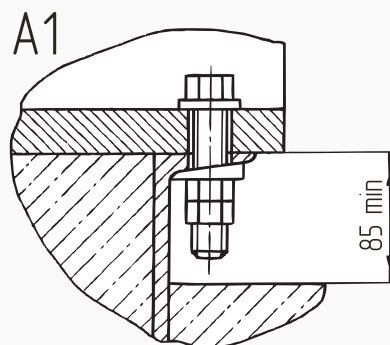
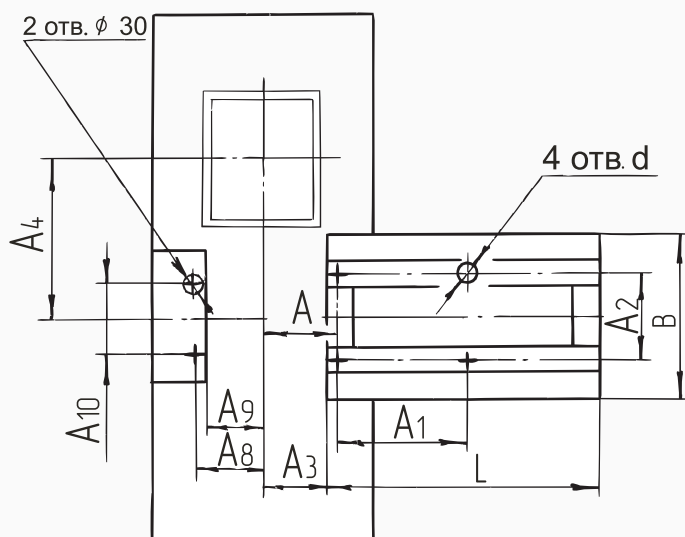


Схема расположения отверстий под фундаментные болты

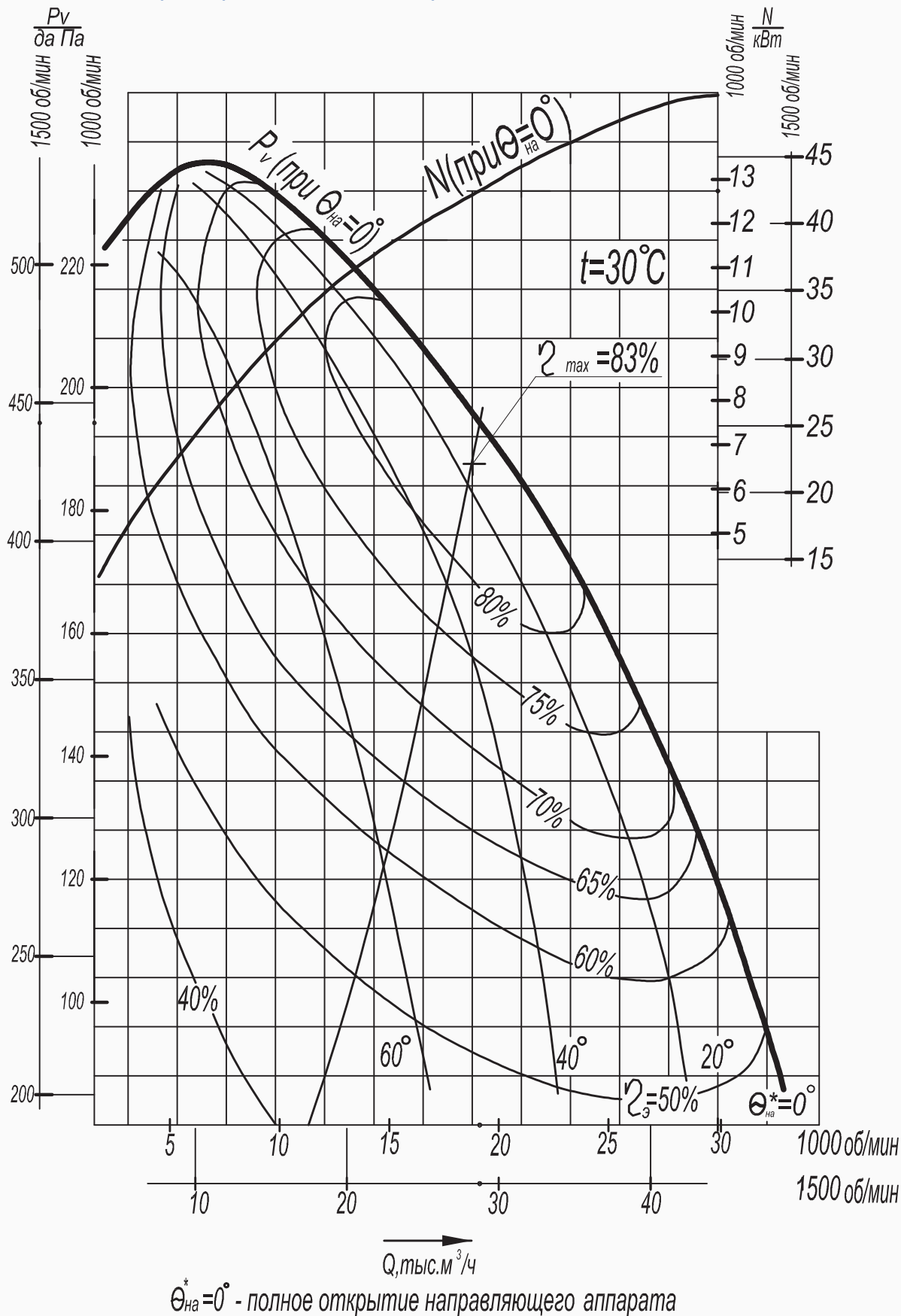


Обозначения:
Ц.М. - центр масс изделия;
Ц.М.в.ч. - центр масс вращающихся частей.

| Размеры, мм | | | | | | | | | | |
|-------------|-------|-------|--------------|-------|-----|-----|-----|-------------|----|-------------|
| A | A1 | A2 | A3, не менее | A4 | A5 | A6 | A7 | B, не менее | d | L, не менее |
| 343±2 | 565±2 | 760±2 | 273 | 725±3 | 825 | 570 | 125 | 1050 | 28 | 1500 |



Аэродинамические характеристики вентилятора ВДН-11,2-1500



Все права защищены. Воспроизведение, полное или частичное, допускается только с письменного разрешения ООО «Энергостройдеталь - Бийский котельный завод»