

Охладитель выпара ОВА-2

Охладитель выпара ОВА-2 производства ООО «Энергостройдеталь - Бийский котельный завод» предназначен для конденсации пара, содержащегося в парогазовой среде (выпаре), с целью сохранения тепла и конденсата в тепловой схеме объекта и являются обязательным элементом деаэрационной установки. Устанавливаются охладители выпара индивидуально на каждый деаэратор.

Технические характеристики

1	Номер чертежа	00.8118.004
2	Абсолютное давление (в корпусе), МПа	0,12
3	Абсолютное давление (в трубной системе), МПа	0,5
4	Среда	вода, пар
5	Температура среды(в корпусе), °С	104,2
6	Температура среды(в трубной системе), °С	40-50
7	Габариты (LxВxH), мм	1150x516x580
8	Масса, кг	229
9	Срок изготовления	30

Устройство и принцип работы охладителя выпара ОВА-2

Охладитель выпара ОВА-2 применяется для деаэраторов атмосферного давления производительностью от 5 до 50 т/ч.

Основными элементами охладителя выпара ОВА-2 являются: корпус, трубная система и две водяные камеры - передняя и задняя.

Охладитель выпара ОВА-2 имеет две неподвижные опоры, приваренные к корпусу.

Корпус состоит из трубы с фланцем, служащим для соединения с передней водяной камерой, и, приваренным с другого торца, плоским днищем. На корпусе размещены патрубки для входа пара, отвода конденсата, дренажа и спуска воздуха.

Трубная система состоит из завальцованных в переднюю и заднюю трубные доски латунных трубок диаметром 16 мм и толщиной стенки 1 мм.

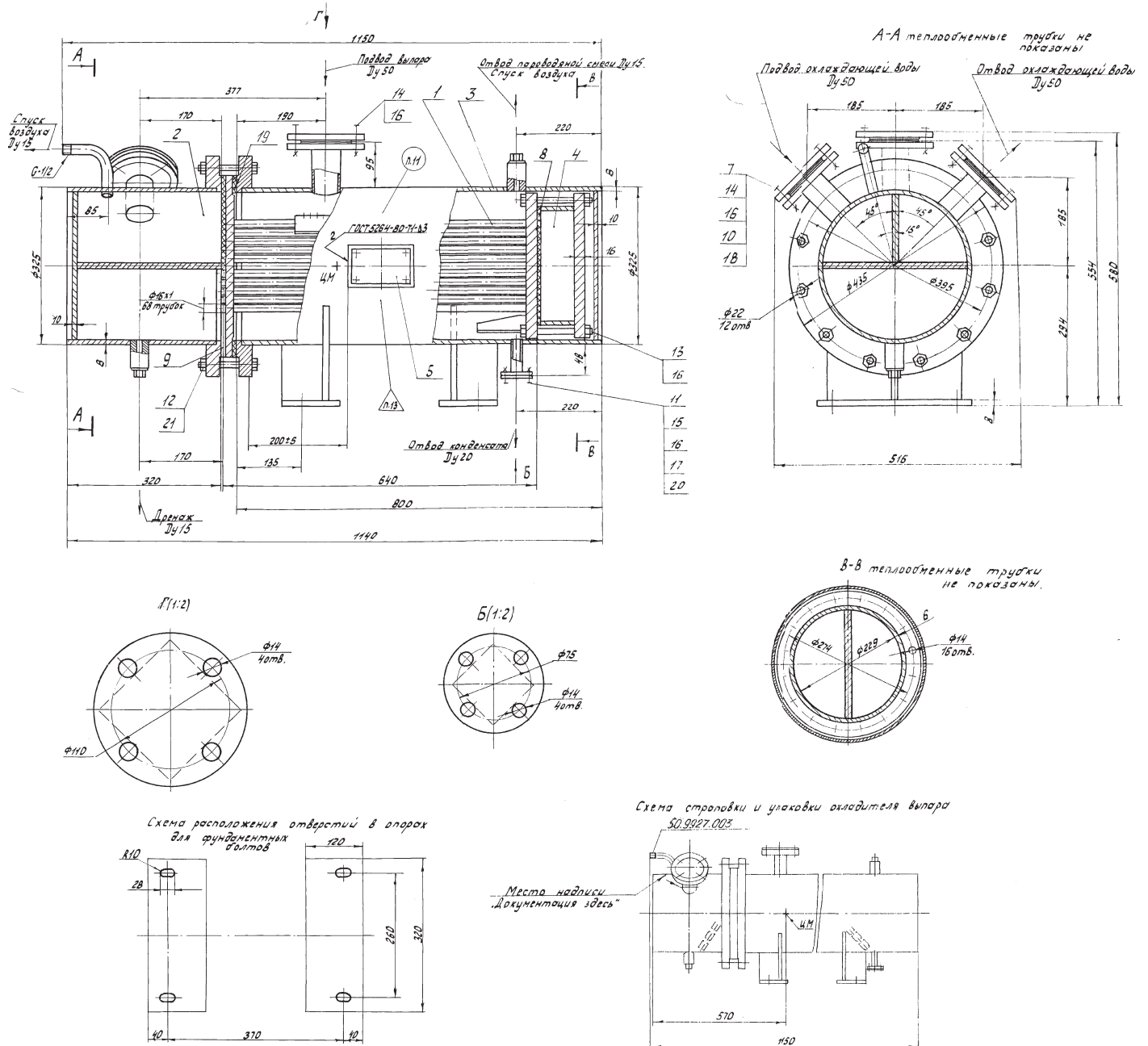
Трубная система в сборе с задней водяной камерой вставляется в корпус охладителя выпара ОВА-2. Трубная доска её зажимается между фланцами передней водяной камеры и корпуса крепежными деталями.

К обечайке передней водяной камеры приварены: плоское днище, фланец, патрубки входа и выхода охлаждающей воды и штуцер для дренажа. Внутренняя полость камеры разделена перегородками.

Задняя водяная камера состоит из цилиндрической обечайки и плоского днища (глухого фланца) с отверстиями для крепления её к задней трубной доске трубной системы крепежными деталями.

Особенностью конструкции охладителей выпара ОВА-2 является возможность компенсации температурного удлинения трубной системы в корпусе, т.е. подвижность незакрепленной задней трубной доски с задней водяной камерой.

Общий вид охладителя выпара ОВА-2



Все права защищены. Воспроизведение полное или частичное, допускается только с письменного разрешения ООО «Энергостройдеталь - Бийский котельный завод»