

Котёл паровой КЕ-25-24С(ТЧЗМ) (Е-25-2,4Р)

для работы на каменном и буром угле
производительностью 25,0 т/ч

Котёл паровой КЕ-25-24С(ТЧЗМ) (Е-25-2,4Р) - паровой котёл, основными элементами которого являются два барабана - верхний и нижний, экранированная топочная камера и конвективный пучок.

Таблица 1. Базовая и дополнительная комплектация котла

Базовая комплектация	Дополнительная комплектация
КЕ-25-24С (Е-25-2,4Р) (ТЧЗМ)	Экономайзер БВЭС-V-1 или Экономайзер ЭБ-1-646И
Котел тремя блоками (конвективный, передний топочный, задний топочный)	Воздухоподогреватель ВП-О-228
Лестницы и площадки	Вентилятор ВДН-12,5-1000
	Дымосос ДН-17Х-1000
	Топка ТЧЗМ-2-2,7/5,6
	Циклон ЦБ-42
	Ящик №1 (Арматура для КЕ-25-24С)
	Ящик №2 (Приборы безопасности для КЕ-25-24С)

Таблица 2. Технические характеристики котла

№п/п	Наименование показателя	Значение
1	Номер чертежа компоновки	00.8002.615-01
2	Тип котла	Паровой
3	Вид расчётного топлива	Каменный и бурый уголь
4	Паропроизводительность, т/ч	25,0
5	Рабочее (избыточное) давление теплоносителя на выходе, МПа (кгс/см ²)	2,3(23,0)
6	Температура пара на выходе, °С	насыщ. 220
7	Температура питательной воды, °С	100
8	Расчётный КПД (каменный уголь), %	87,6
9	Расчётный КПД (бурый уголь), %	85,9
10	Расход расчётного топлива (каменный уголь), кг/ч	3112
11	Расход расчётного топлива (бурый уголь), кг/ч	5557
12	Габариты транспортабельного блока, LxVxH, мм	5350x3214x3992/ 5910x3220x2940/ 5910x3220x3310
13	Габариты компоновки, LxVxH, мм	12640x5622x7660
14	Масса котла без топки (транспортабельного блока котла), кг	19035 / 4578 / 4454
15	Масса котла без топки (в объёме заводской поставки), кг	39468
16	Вид поставки	В сборе
17	Базовая комплектация в сборе	Котел тремя блоками (конвективный, передний топочный, задний топочный) Лестницы и площадки
18	Срок изготовления	60

Устройство и принцип работы котла КЕ-25-24С(ТЧЗМ) (Е-25-2,4Р)

У котлов КЕ-25-24С(ТЧЗМ) (Е-25-2,4Р) диаметр нижнего и верхнего барабанов составляет 1000 мм. Межцентровое расстояние установки барабанов - 2750 мм. На задних днищах верхних и нижних барабанов, а также на переднем днище верхнего барабана размещены лазы для внутреннего осмотра котла.

Котёл КЕ-25-24С(ТЧЗМ) (Е-25-2,4Р) снабжён устройством возврата уноса, возвращающего в топку для дожигания, оседающий в газоходе, унос. В топочных камерах струи острого дутья образуют газовые вихри в вертикальной плоскости, способствующие сепарации и многократной циркуляции уноса, что ведёт к уменьшению химического недожога и улучшению выгорания мелочи во взвешенном состоянии.

Для очистки наружной поверхности конвективного пучка от отложений в котле предусмотрена установка для генератора ударных волн (ГУВ поставляется по запросу опционально).

Основные площадки, необходимые для обслуживания арматуры котла:

- боковые площадки – обслуживание водоуказательных приборов, предохранительных клапанов, запорной арматуры на верхнем барабане;
- площадки на задней стенке – обслуживание продувочной линии, доступ в верхний барабан при ремонте котла.

Конструкцией паровых котлов серии КЕ предусмотрена возможность их перевода в водогрейный режим без изменения тепловой мощности. При этом среднеэксплуатационный КПД котла, повышается на 2,0-2,5%.

Особенностью конструкции котла КЕ-25-24С(ТЧЗМ) (Е-25-2,4Р) является разделение топочной камеры по глубине на два блока. Каждый из боковых экранов переднего и заднего топочных блоков образует самостоятельный циркуляционный контур. Для увеличения проходного сечения верхние камеры боковых экранов на входе в пучок расположены ассиметрично относительно оси котла. Блок конвективного пучка с двумя барабанами является третьим постановочным блоком.

Котёл КЕ-25-24С(ТЧЗМ) (Е-25-2,4Р) являются пролётного типа, т.е. движение газов осуществляется «напрямую» без поворотов. На задней стенке котла расположено окно для выхода газов.

У котла КЕ-25-24С(ТЧЗМ) (Е-25-2,4Р) применяется двухступенчатая схема испарения. Для второй ступени испарения выделены трубы правого бокового экрана заднего топочного блока. В верхнем барабане устанавливается плотная поперечная перегородка на расстоянии 1245 мм от переднего торца. Из верхнего барабана вода по двум опускаемым необогреваемым трубам опускается в нижний коллектор правого бокового экрана и поступает по двум трубам в паровой объём между боковой поверхностью барабана и вертикальной стенкой, где и происходит предварительное разделение пара и воды.

Сепарационные устройства второй ступени состоят из четырёх пакетов жалюзийно-дроссельной стенки и занимают 1200 мм передней части барабана. Через гидрозатвор вода отводится в водяной объём отсека, а пар проходит через жалюзийно-дроссельную стенку в паровое пространство ступени. Жалюзийно-дроссельная стенка обеспечивает выравнивание потока по длине барабана и изменение направления пара, что способствует дополнительной его сепарации. Для окончательной очистки от влаги пар проходит через перепускное окно над поперечной перегородкой в паровой объём чистого отсека.

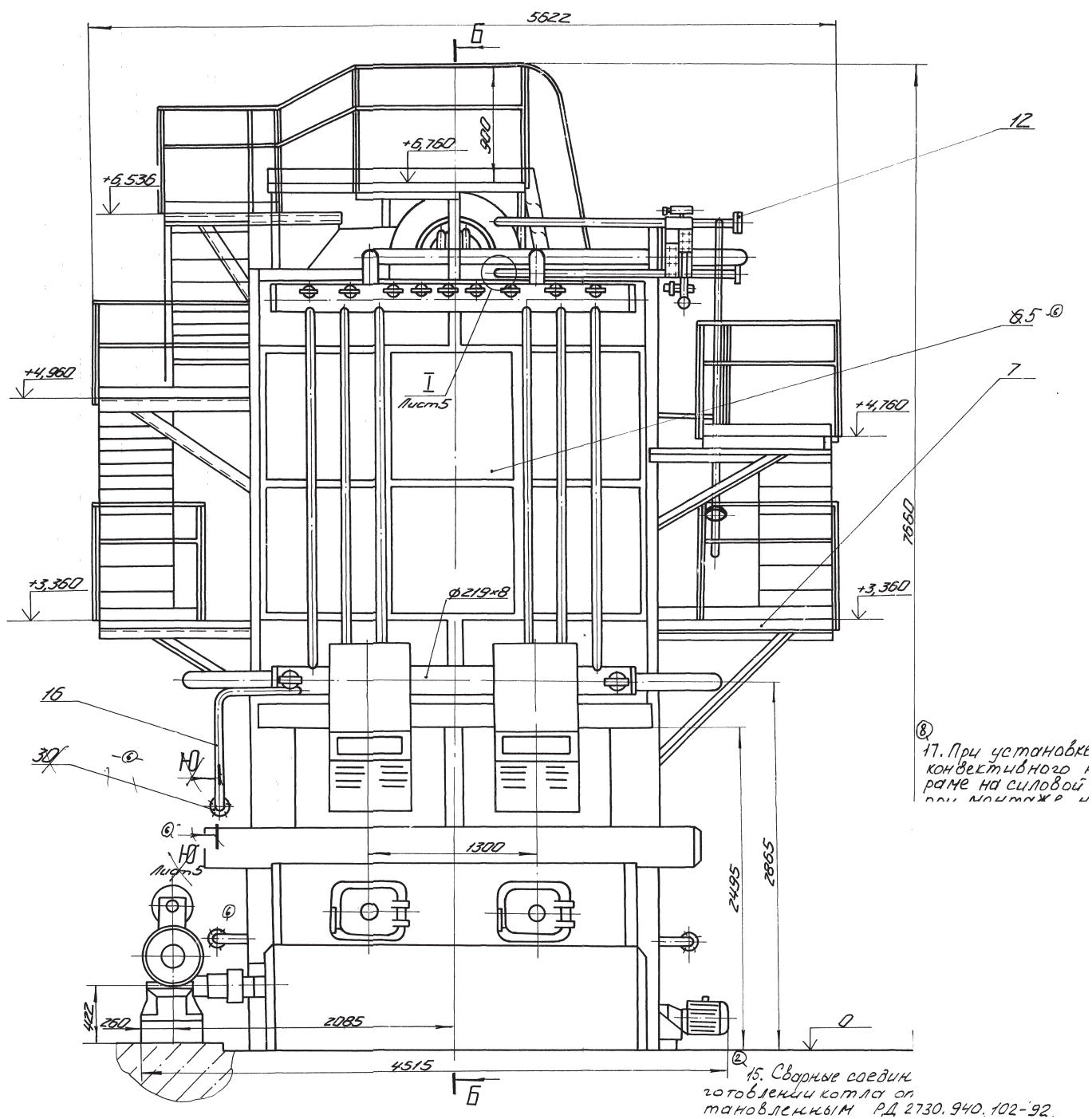
Сжигание твёрдого топлива в котлах осуществляется в топке ТЧЗМ, состоящей из чешуйчатой решетки обратного хода и двух пневмомеханических забрасывателей с пластинчатым питателем.

Котёл КЕ-25-24С(ТЧЗМ) (Е-25-2,4Р) снабжён двумя предохранительными клапанами, один из которых является контрольным.

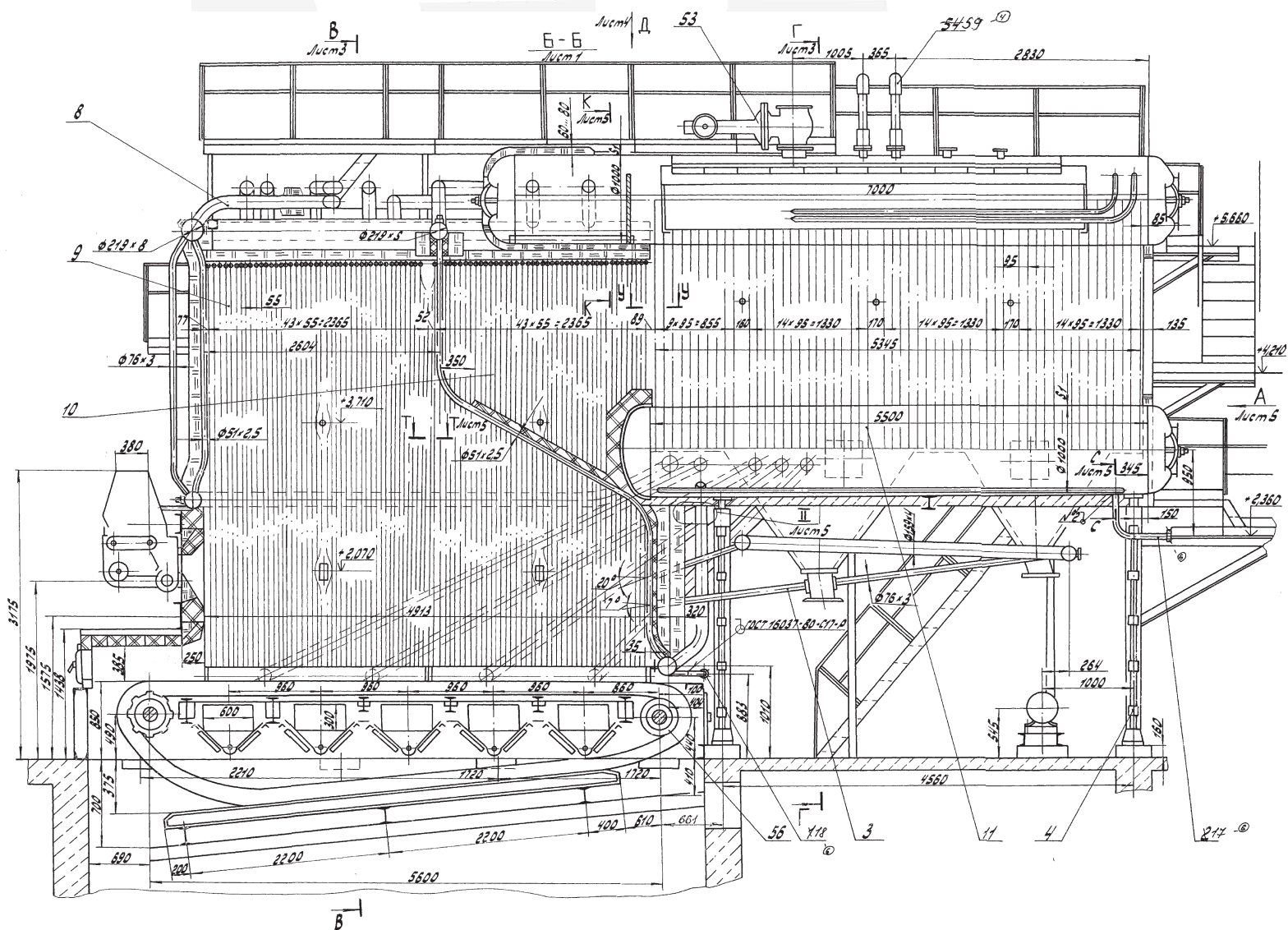
Котёл поставляется заказчику тремя транспортабельными блоками (без обшивки и изоляции) либо россыпью, в комплекте с арматурой и гарнитурой в пределах котла, лестницами и площадками. Изоляционные и обмуровочные материалы в комплект поставки не входят.

Все права защищены. Воспроизведение полное или частичное, допускается только с письменного разрешения ООО «Энергостройдеталь - Бийский котельный завод»

Общий вид котла КЕ-25-24С(ТЧЗМ) (Е-25-2,4Р)

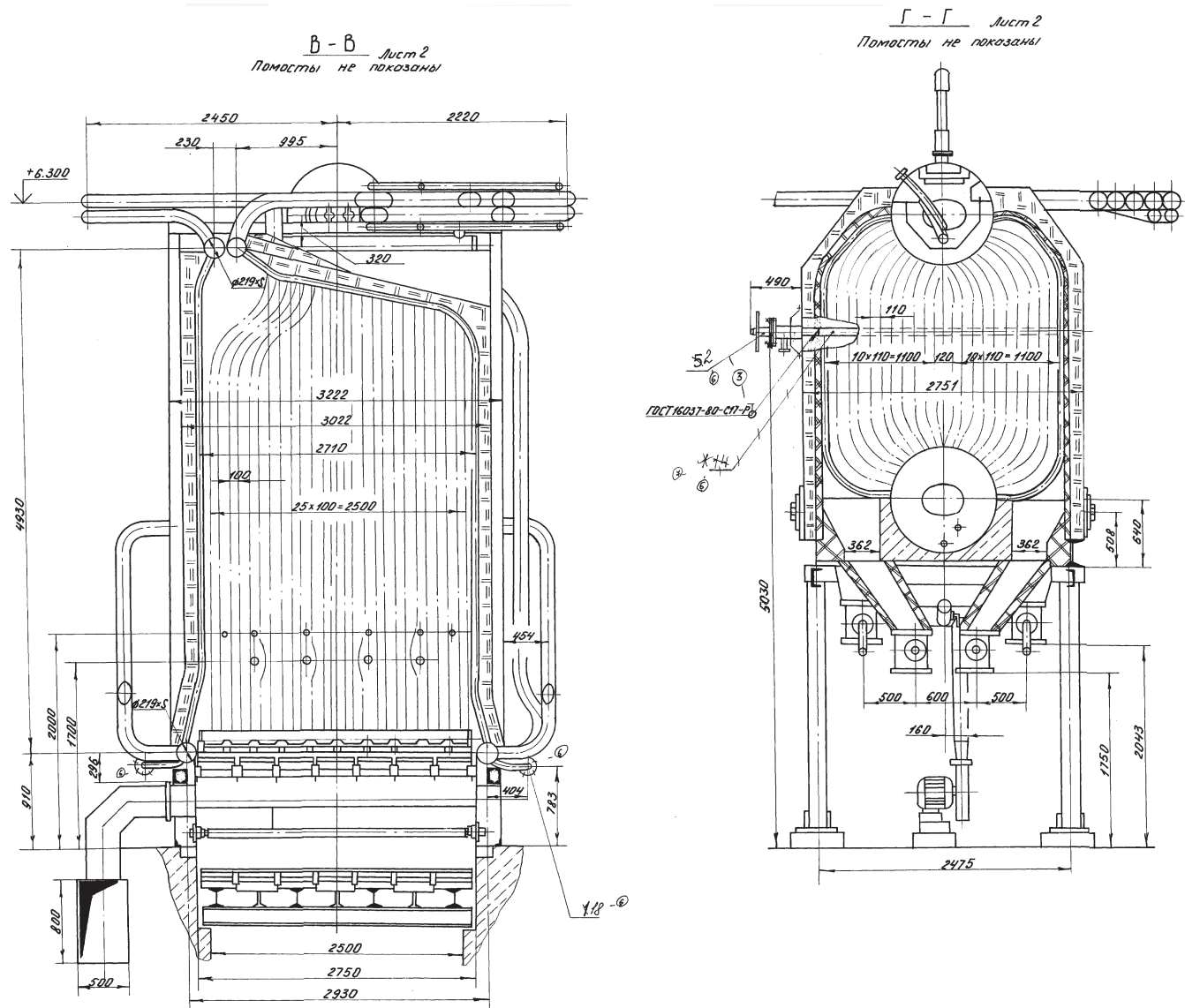


Общий вид котла КЕ-25-24С(ТЧЗМ) (Е-25-2,4Р)



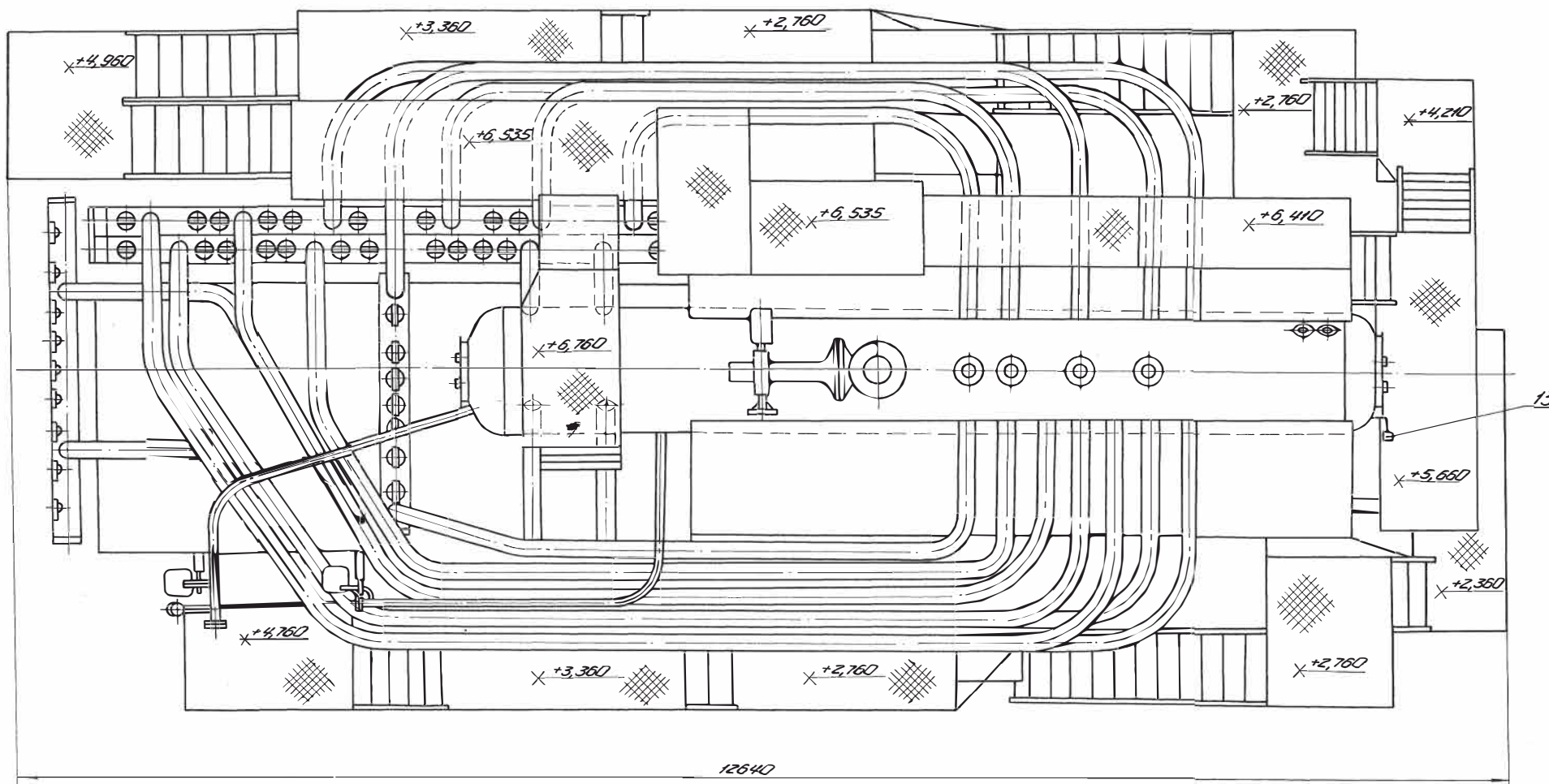
Все права защищены. Воспроизведение полное или частичное, допускается только с письменного разрешения ООО «Энергостройдеталь - Бийский котельный завод»

Общий вид котла KE-25-24С(ТЧЗМ) (Е-25-2,4Р)



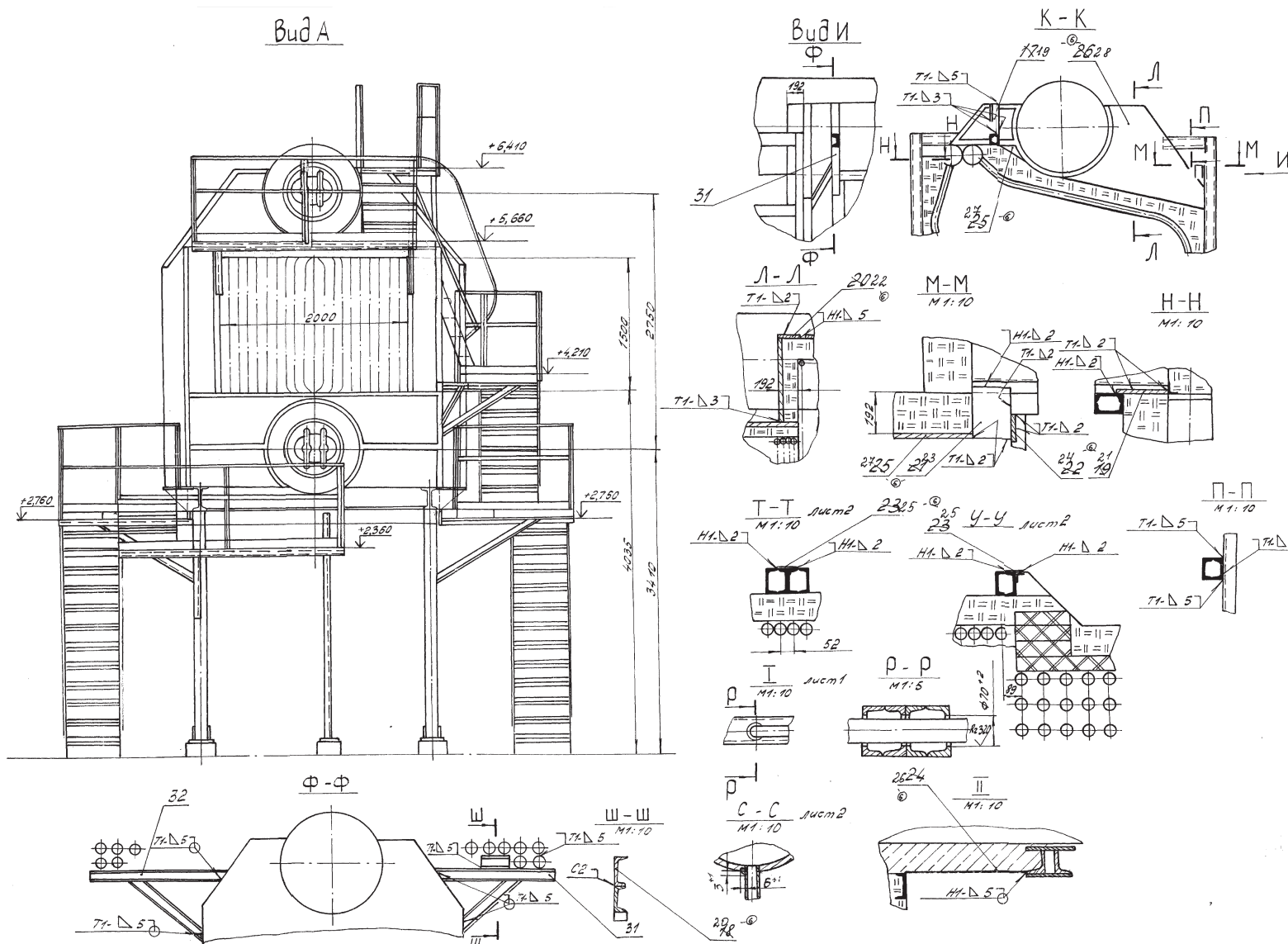
Все права защищены. Воспроизведение полное или частичное, допускается только с письменного разрешения ООО «Энергостройдеталь - Бийский котельный завод»

Вид А лист 2



Все права защищены. Воспроизведение полное или частичное, допускается только с письменного разрешения ООО «Энергостройдеталь - Бийский котельный завод»

Общий вид котла KE-25-24С(ТЧЗМ) (Е-25-2,4Р)



Все права защищены. Воспроизведение полное или частичное, допускается только с письменного разрешения ООО «Энергостройдеталь - Бийский котельный завод»

