

## Котёл паровой ДКВр-20-23-250ГМ (Е-20-2,4-250ГМ)

для работы на газе/жидком топливе (природном газе/мазуте)

производительностью 20,0 т/ч

Котёл паровой ДКВр-20-23-250ГМ (Е-20-2,4-250ГМ) - паровой вертикально-водотрубный котёл с экранированной топочной камерой и кипяtilьным пучком, выполненных по конструктивной схеме «D», характерной особенностью которой является боковое расположение конвективной части котла относительно топочной камеры.

**Таблица 1. Базовая и дополнительная комплектация котла**

Базовая комплектация	Дополнительная комплектация
<b>ДКВр-20-23-250ГМ (Е-20-2,4-250ГМ) россыпью</b>	Экономайзер БВЭС-V-1 или Экономайзер ЭБ-1-808И
Котел россыпью	Воздухоподогреватель ВП-О-228
Лестницы и площадки	Вентилятор ВДН-12,5-1000
Горелки ГМГ-5 - 3 шт.	Дымосос ДН-13-1500
	Ящик №1 (Арматура для ДКВр-20-23-250ГМ, ДКВр-20-23-370ГМ)
	Ящик №2 (Приборы безопасности для ДКВр-20-23-250ГМ, ДКВр-20-23-370ГМ)

**Таблица 2. Технические характеристики котла**

№п/п	Наименование показателя	Значение
1	Номер чертежа компоновки	00.8022.604-01
2	Тип котла	Паровой
3	Вид расчётного топлива	Газ, жидкое топливо
4	Паропроизводительность, т/ч	20,0
5	Рабочее (избыточное) давление теплоносителя на выходе, МПа (кгс/см <sup>2</sup> )	2,3(23,0)
6	Температура пара на выходе, °С	перегр. 250
7	Температура питательной воды, °С	100
8	Расчётный КПД (газ), %	91,6
9	Расчётный КПД (жидкое топливо), %	89,5
10	Расход расчётного топлива (газ), м <sup>3</sup> /ч	1860
11	Расход расчётного топлива (жидкое топливо), м <sup>3</sup> /ч	1485
12	Габариты транспортабельного блока, LxVxH, мм	5350x3214x3992/ 5910x3220x2940/ 5910x3220x3310
13	Габариты компоновки, LxVxH, мм	11500x5970x7660
14	Масса котла без топки (транспортабельного блока котла), кг	15465/3629/ 3734
15	Масса котла без топки (в объёме заводской поставки), кг	48444
16	Вид поставки	Россыпью
17	Базовая комплектация россыпью	Котел россыпью Лестницы и площадки Горелки ГМГ-5 - 3 шт.
18	Срок изготовления	60

## Устройство и принцип работы котла ДКВр-20-23-250ГМ (Е-20-2,4-250ГМ)

Котёл ДКВр-20-23-250ГМ (Е-20-2,4-250ГМ) - паровой котёл, основными элементами которого являются два барабана: верхний и нижний, а также экранированная топочная камера (делится на две части: собственно топку и камеру догорания, отделённую от топки задним экраном котла). Горячие газы омывают кипятильные трубы котла прямым током по всей ширине пучка без перегородок. Окно для выхода газов из котла расположено на задней стенке.

При наличии пароперегревателя часть этих труб не устанавливается. Пароперегреватель состоит из двух пакетов, расположенных с двух сторон котла. Перегретый пар отводится из обоих пакетов в сборный коллектор. Питательная вода подается в верхний барабан. Стенки верхнего барабана охлаждаются потоком пароводяной смеси, выходящим из труб боковых экранов и труб передней части конвективного пучка.

Предохранительные клапаны, главный паровой вентиль или задвижка, вентили для отбора проб пара, отбора пара на собственные нужды (обдувку) располагаются на верхней образующей верхнего барабана.

Питательная труба находится в водном пространстве верхнего барабана, в паровом объеме - сепарационные устройства. В нижнем барабане размещены перфорированная труба для продувки, устройство для прогрева барабана при растопке и штуцер для спуска воды.

Для наблюдения за уровнем воды в верхнем барабане устанавливаются два указателя уровня. Для отбора импульсов уровня воды на автоматику на переднем днище верхнего барабана установлено два штуцера.

Опускные и пароотводящие трубы привариваются к коллекторам и барабанам (или к штуцерам на барабанах). При питании экранов из нижнего барабана для предотвращения попадания в них шлама, концы опускных труб выведены в верхнюю часть барабана.

Шамотная перегородка, отделяющая камеру догорания от пучка, опирается на чугунную опору, укладываемую на нижний барабан. Чугунная перегородка между первым и вторым газоходами собирается на болтах из отдельных плит с предварительным промазыванием стыков специальной замазкой или с прокладкой асбестового шнура, пропитанного жидким стеклом. В перегородке имеется отверстие для прохода трубы стационарного обдувочного прибора.

В котле ДКВр-20-23-250ГМ (Е-20-2,4-250ГМ) температура перегретого пара не регулируется.

Для очистки наружной поверхности конвективного пучка от отложений в котле ДКВр-20-23-250ГМ (Е-20-2,4-250ГМ) предусмотрена установка для генератора ударных волн (ГУВ поставляется по запросу опционально).

Площадки котла ДКВр-20-23-250ГМ (Е-20-2,4-250ГМ) расположены в местах, необходимых для обслуживания арматуры и гарнитуры котла:

- боковая площадка для обслуживания водоуказательных приборов;
- боковая площадка для обслуживания предохранительных клапанов и запорной арматуры на барабане котла;
- площадка на задней стенке котла для обслуживания доступа в верхний барабан при ремонте котла.

На боковые площадки ведут лестницы, а на заднюю площадку - вертикальный трап.

Для доступа в топочную камеру имеется лаз. На боковых стенах котлов в области конвективного пучка предусмотрены лючки для очистки конвективных труб переносным обдувочным аппаратом.

Для контроля за состоянием изоляции нижней части верхнего барабана в топочной камере устанавливается лючок в месте разрезания труб бокового экрана. Для наблюдения за изоляцией верхнего барабана в верхней части топки котлов предусматривается установка лючков.

Конструкцией паровых котлов серии ДКВр предусмотрена возможность их перевода в водогрейный режим без изменения тепловой мощности. При этом среднеэксплуатационный КПД котла повышается на 2,0-2,5%.

В котле ДКВр-20-23-250ГМ (Е-20-2,4-250ГМ) применяется двухступенчатая схема испарения с установкой во второй ступени выносных циклонов. Это позволяет уменьшить процент продувки и улучшить качество пара при работе на питательной воде с повышенным содержанием солей. Во вторую ступень испарения входит часть труб боковых экранов переднего топочного блока. В котельный пучок вода подаётся из верхнего барабана через обогреваемые трубы последних рядов самого пучка. Питание второй ступени испарения осуществляется из нижнего барабана. Выносные циклоны используются в качестве сепарационных устройств. Вода из циклонов поступает в нижние коллекторы экранов, а пар направляется в верхний барабан вместе с паром первой ступени испарения и дополнительно очищается, проходя через жалюзи и дырчатый лист. Непрерывная продувка второй ступени испарения ведётся из выносных циклонов. В первой и второй ступенях испарения для постоянного контроля за соблюдением норм котловой воды на каждом котле должны быть установлены по два холодильника для отбора проб питательной воды.

Котлы ДКВр-20-23-250ГМ (Е-20-2,4-250ГМ) снабжены рециркуляционными трубами, которые расположены в обмуровке боковых стенок топки, что повышает надёжность работы циркуляционных контуров боковых экранов. В верхних барабанах размещаются сепарационные и питательные устройства, нижние барабаны являются шламоотстойниками. По окружности верхнего барабана, в области труб экранов и подъемных труб котельного пучка, установлены щитки, подающие пароводяную смесь на зеркало испарения.

Для сжигания топлива котёл комплектуется газомазутными горелками типа ГМ.

Котёл ДКВр-20-23-250ГМ (Е-20-2,4-250ГМ) имеет три опорные рамы: две – под два топочных блока и одна – под конвективный блок.

Неподвижной, жестко закрепленной точкой котла ДКВр-20-23-250ГМ(Е-20-2,4-250ГМ) является передняя опора нижнего барабана. Остальные опоры нижнего барабана и камер боковых экранов выполнены скользящими. Для контроля за перемещением элементов котла выполняется установка реперов.

Камеры фронтального и заднего экранов крепятся кронштейнами к обвязочному каркасу, при этом одна из опор может быть неподвижной, а другая – подвижной. Камеры боковых экранов крепятся к специальным опорам.

Котловая ячейка с котлом ДКВр, по запросу, комплектуется вентилятором и дымососом, экономайзером, комплектом автоматики.

Поставка котлов ДКВр-20-23-250ГМ (Е-20-2,4-250ГМ) осуществляется тремя блоками:

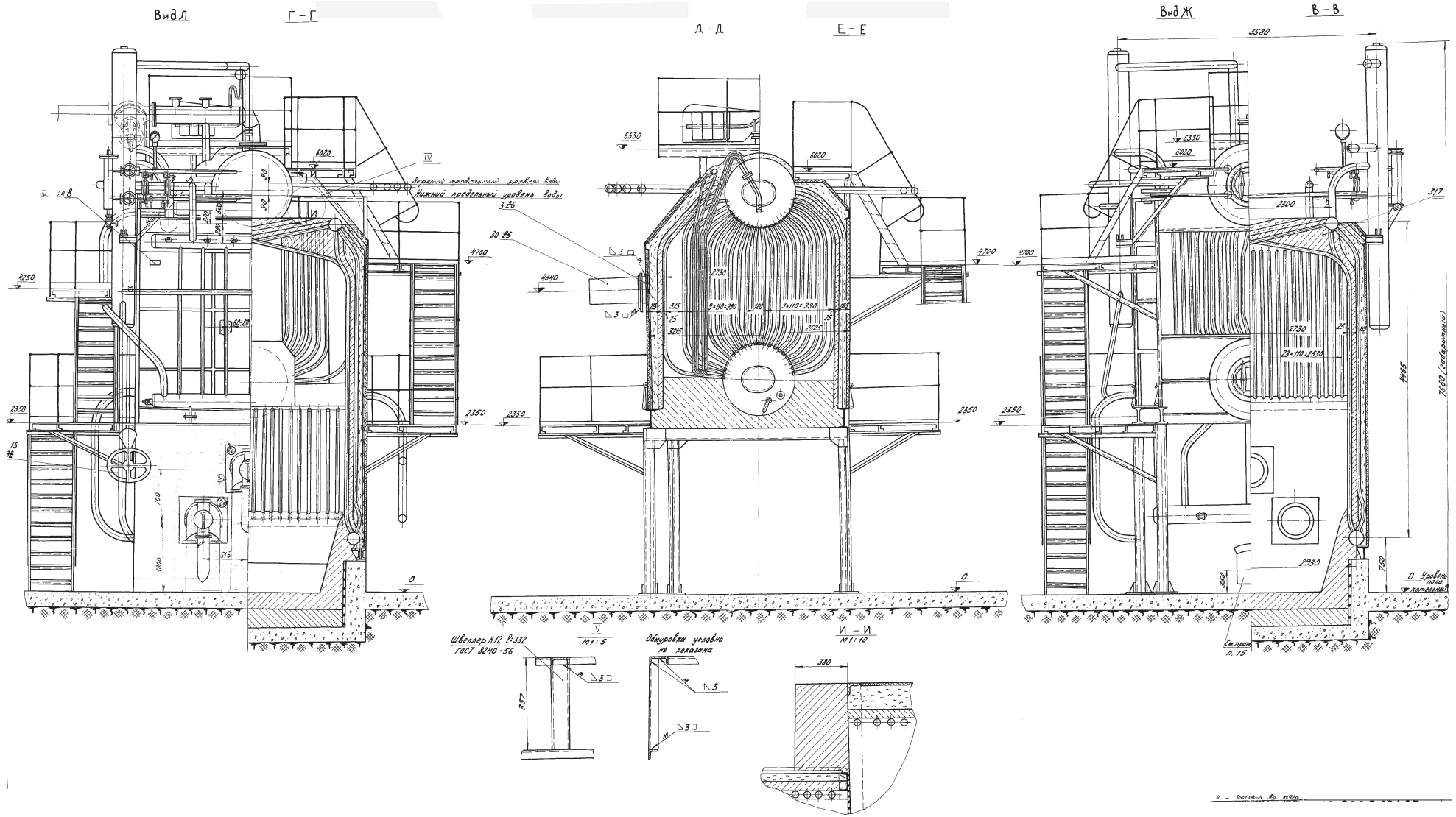
- конвективный блок, состоящий из верхнего и нижнего барабанов с питательными и паросепарационными устройствами, кипятильного пучка и опорной рамы,
- два блока топочной камеры, состоящие из экранных труб, камер экранов и опорных рам, в комплекте с КИП, арматурой и гарнитурой в пределах котла, лестницами, площадками, пароперегревателем. Изоляционные и обмуровочные материалы в комплект поставки не входят.







Общий вид котла ДКВр-20-23-250ГМ (Е-20-2,4-250ГМ)



Все права защищены. Воспроизведение полное или частичное, допускается только с письменного разрешения ООО «Энергостройдеталь - Бийский котельный завод»