

Топка ПТЛ-РПК-2-2,66/3,66

Топка ПТЛ-РПК-2-2,66/3,66 с питателями топлива ленточными и с решёткой с поворотными колосниками производства ООО «Энергостройдеталь - Бийский котельный завод» предназначена для сжигания каменных и бурых углей и используется в паровых котлах паропроизводительностью от 2,5 до 10,0 т/ч и в промышленных печах.

Технические характеристики

1	Номер чертежа	00.8097.008
2	Активная площадь колосниковой решетки, м ²	9,7
3	Габариты (LxВxH), мм	4840x2790x2600
4	Применяемость к котлам	ДКВр-10-13С
5	Масса, кг	6790
6	Срок изготовления	30

Устройство и принцип работы топки ПТЛ-РПК-2-2,66/3,66

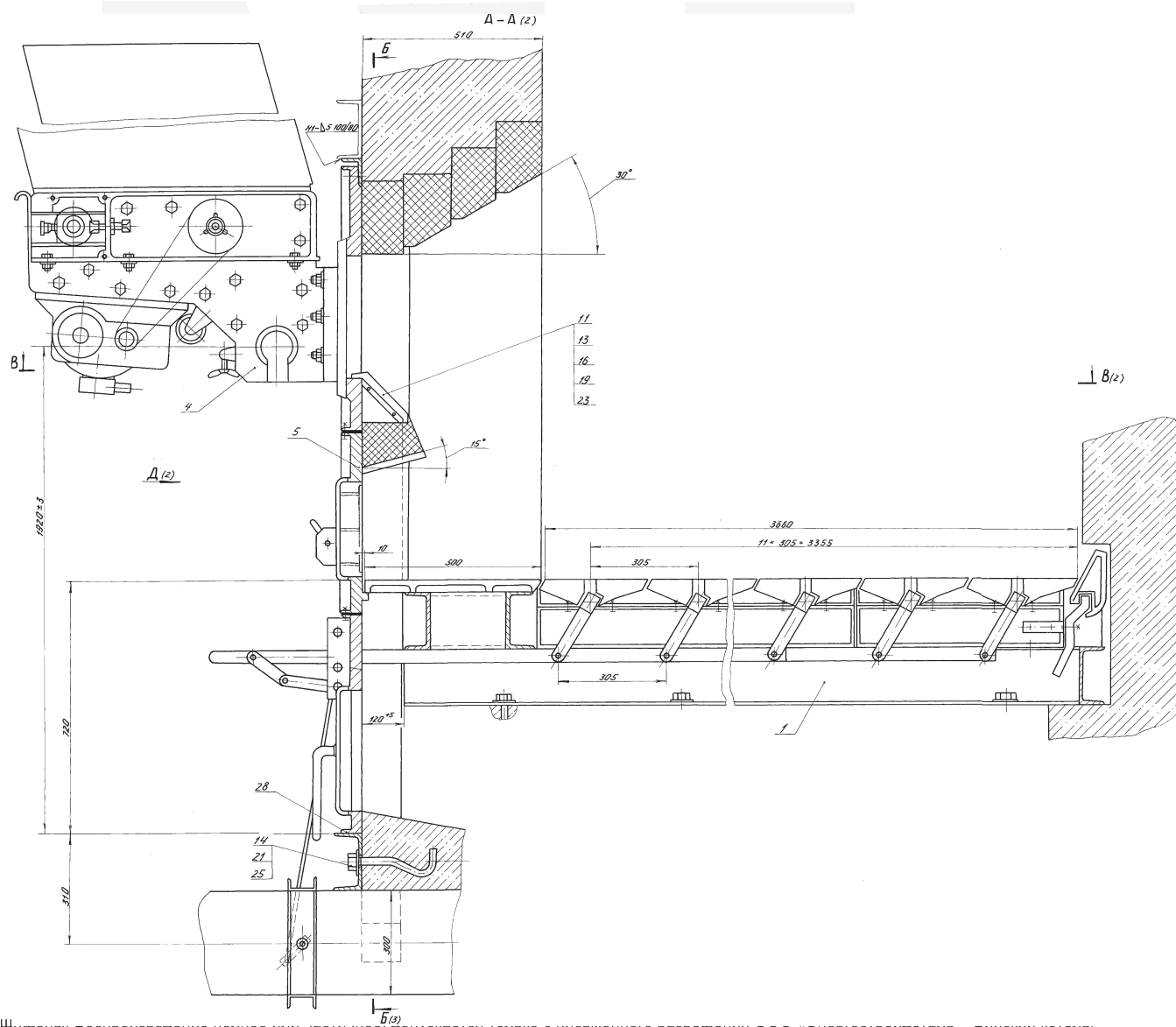
Топка ПТЛ-РПК-2-2,66/3,66 работает по принципу непрерывного заброса топлива на горящий слой и относится к классу факельно-слоевых топочных устройств.

Отличительной особенностью топок ПТЛ-РПК-2-2,66/3,66 является комбинированный процесс горения в слое и во взвешенном состоянии. Благодаря пневмомеханическому забросу топлива, крупные частицы падают и сгорают в слое, а наиболее мелкие отсеиваются и сгорают в топочном объёме.

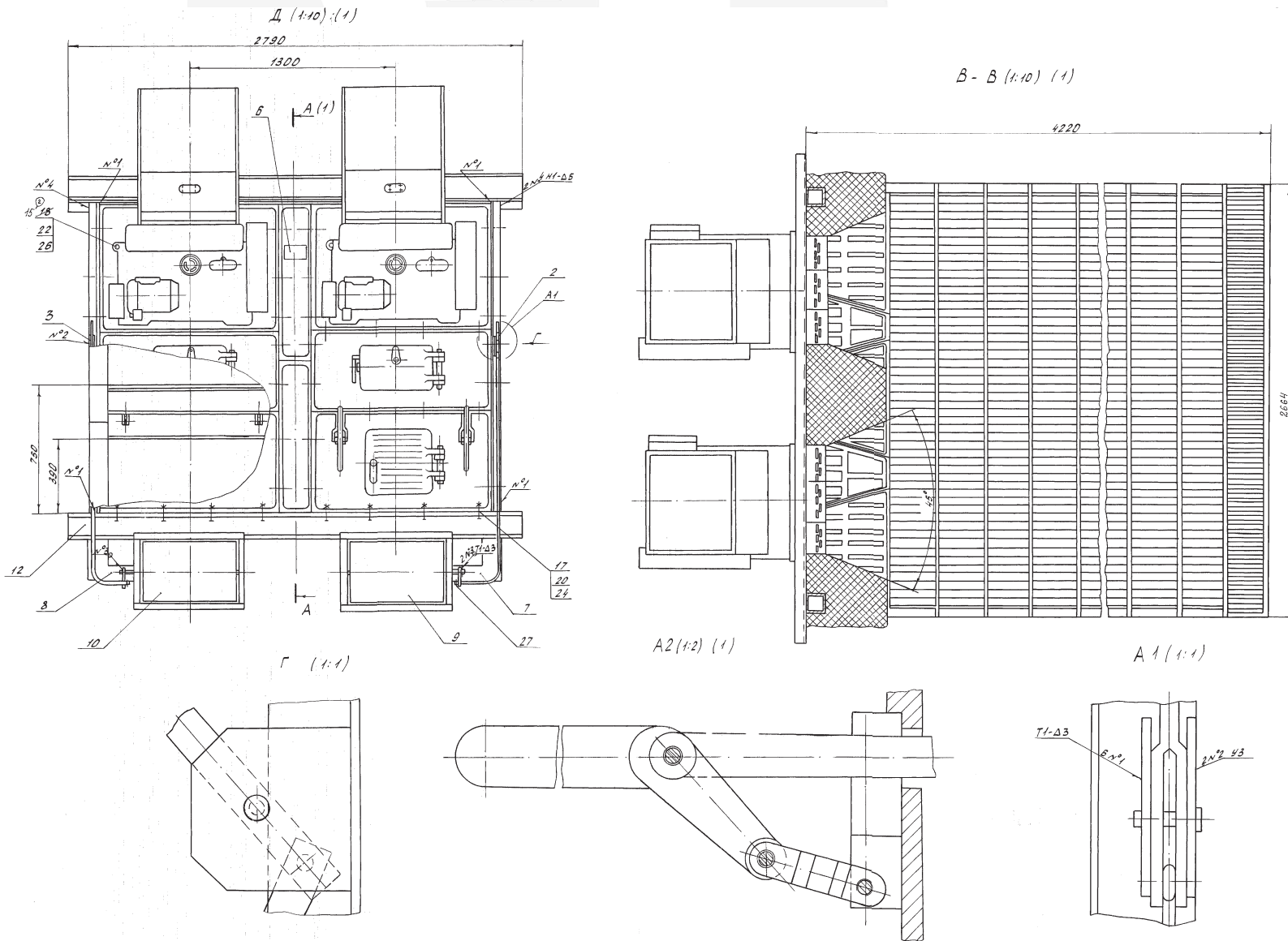
Основными элементами топки ПТЛ-РПК-2-2,66/3,66 являются: неподвижная решётка с поворотными колосниками, питатель топлива, чугунный фронт и приводы управления воздушными заслонками.

Колосниковая решётка по ширине состоит из двух секций. Каждая секция по длине разделена на две группы, имеющие приводы для поворота колосников.

Общий вид топки ПТЛ-РПК-2-2,66/3,66

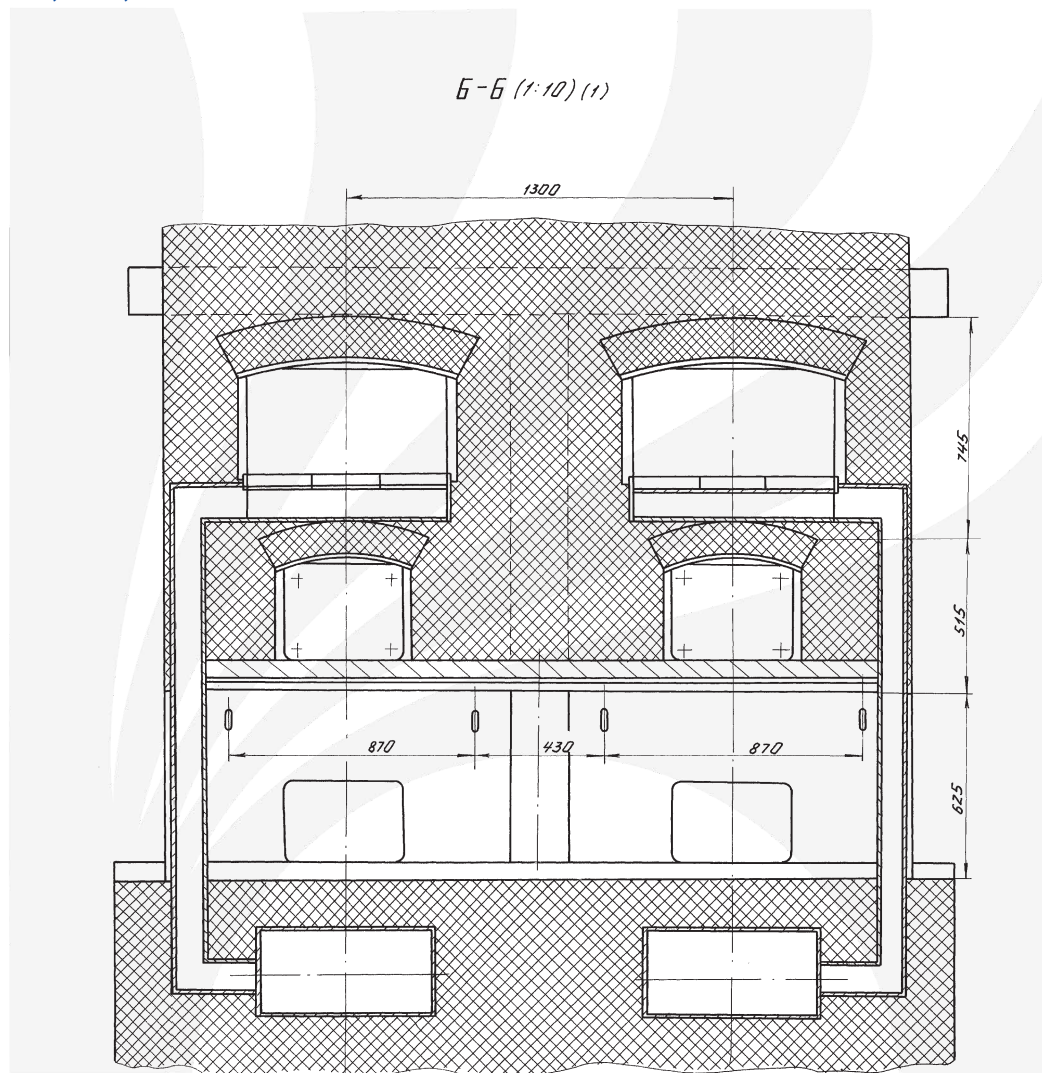


Все права защ.

Общий вид топки ПТЛ-РПК-2-2,66/3,66


Все права защищены. Воспроизведение полное или частичное, допускается только с письменного разрешения ООО «Энергостройдеталь»

Общий вид топки ПТЛ-РПК-2-2,66/3,66



Все права защищены. Воспроизведение полное или частичное, допускается только с письменного разрешения ООО «Энергостройдеталь - Бийский котельный завод»