

Дымосос центробежный котельный ДН-11,2Х-1000

Дымосос центробежный котельный ДН-11,2Х-1000 одностороннего всасывания из листовой углеродистой стали производства ООО «Энергостройдеталь - Бийский котельный завод» предназначен для отвода дымовых газов из топок паровых и водогрейных котлов малой и средней мощности.

Допускается применение дымососов ДН-11,2Х-1000 в технологических установках предприятий различных отраслей, требующих регулирования производительности, для отвода воздуха и других сред (газов) на санитарно-технические и производственные нужды (например, в системах газоочистки, аспирации и др.).

Технические характеристики

1	Номер чертежа компоновки (правое вращение)	00.8046.066-02
2	Номер чертежа компоновки (левое вращение)	00.8046.066-03
3	Диаметр рабочего колеса, м	1,12
4	Частота вращения рабочего колеса двигателя(синхронная), max, об/мин	1000
5	Типоразмер двигателя	AIP160S6
6	Установленная мощность двигателя, кВт	11
7	Потребляемая мощность, кВт	8,1
8	Производительность на всасывании, м ³ /ч	19130
9	Полное давление, даПа	124
10	Температура перемещаемой среды на всасывании, °С	200
11	КПД max, %	83
12	Предельная запыленность перемещаемой среды, г/м ³	2
13	Предельная температура перемещаемой среды на всасывании, °С	200
14	Габариты поставочные с э/дв., LxВxН, мм	2675x2038x1775
15	Масса с э/дв. (без э/дв.), кг	1215 (1115)
16	Угол разворота корпуса при поставке (монтаже)	255° (0°-270° через 15°)
17	ТУ	ТУ 108.1360-2006
18	Срок изготовления	60

Примечание:

Аэродинамические параметры дымососов (полное давление, производительность и потребляемая мощность) соответствуют работе дымососов при полностью открытом направляющем аппарате на тракте с характеристикой, проходящей через точку максимального КПД (83%), при атмосферном давлении 1013 гПа (760 мм.рт.ст.), температуре дымовых газов 200°С, плотности воздуха 0,74 кг/м³.

Устройство и принцип работы дымососа ДН-11,2Х-1000

Эксплуатация дымососов ДН-11,2Х-1000 предусмотрена в следующих условиях:

- температура окружающей среды: от (-30)°С до (+40)°С;
- температура перемещаемой среды на входе в дымососы: от (-30)°С до (+200)°С;
- умеренный и тропический климат под навесом или в помещениях, где колебания температуры воздуха несущественно отличаются от колебаний на открытом воздухе и имеется сравнительно свободный доступ наружного воздуха.

Дымосос ДН-11,2Х-1000 исполнен с посадкой рабочего колеса на вал ходовой части привода; корпус спиральный поворотный. Дымососы ДН-11,2Х-1000 поставляются с углом разворота нагнетательного патрубка 255°; при монтаже корпус может быть установлен с углом разворота нагнетательного патрубка от 0° до 270° через 15°. Направление вращения рабочего колеса - правое и левое.

Разработаны дымососы ДН-11,2Х-1000 по аэродинамической схеме 0,55-40°-1 МО ЦКТИ (ВНИИАМ), отличающейся высоким КПД и хорошей регулируемостью.

Основными узлами дымососов ДН-11,2Х-1000 являются: рабочее колесо, корпус (улитка), всасывающий патрубок, осевой направляющий аппарат, блок привода. Блок привода состоит из сварной рамы, ходовой части и электродвигателя. Ходовая часть состоит из корпуса, крышек, двух подшипниковых узлов, вала и соединительной упругой втулочно-пальцевой муфты, облегчающей замену двигателя.

Рабочее колесо состоит из основного диска, переднего конического диска, 16 назад загнутых лопаток и ступицы. Рабочие колеса отбалансированы на заводе-изготовителе, класс точности балансировки 4 (ГОСТ 22061).

С целью предотвращения перегрева подшипников электродвигателей, расположенных со стороны рабочих колес (передних подшипников), посадочные поверхности ступиц рабочих колес вентиляторов выполняются со шлицевыми пазами.

Сварной спиральный корпус собран из двух боковых стенок и обечайки. Для создания необходимой жесткости торцевые стенки корпуса усиливаются оребрением из полос. К передней стенке корпуса приваривается всасывающий патрубок цилиндрической формы. Для увеличения долговечности корпус дымососа имеет дополнительный броневой лист по образующей обечайки.

Регулирование производительности и полного давления дымососа осуществляется осевым направляющим аппаратом. Осевой направляющий аппарат состоит из сварного цилиндрического корпуса, поворотного кольца, восьми листовых лопаток, соединенных с поворотным кольцом рычажной системой и обтекателем. Направляющий аппарат устанавливается на входе воздушного потока в корпус. Лопатки синхронно поворачиваются в направлении вращения рабочего колеса на угол от 0 до 90°. Привод лопаток направляющего аппарата осуществляется вручную либо от колонки дистанционного или автоматического регулирования.

По отдельному договору с Заказчиком с дымососом ДН-11,2Х-1000 может поставляться всасывающий карман. Всасывающий карман устанавливается на входе потока воздуха в корпус (крепится к патрубку болтами) и позволяет, изменяя направление потока на 90°, стабилизировать его и повысить КПД тягодутьевой машины.

На внутренний рынок дымососы ДН-11,2Х-1000 поставляются без упаковки, двигатель обернут полиэтиленовой пленкой; на экспорт, а также в районы Крайнего Севера и труднодоступные районы, дымососы поставляются в ящиках.

Общий вид, габаритные, присоединительные, установочные размеры

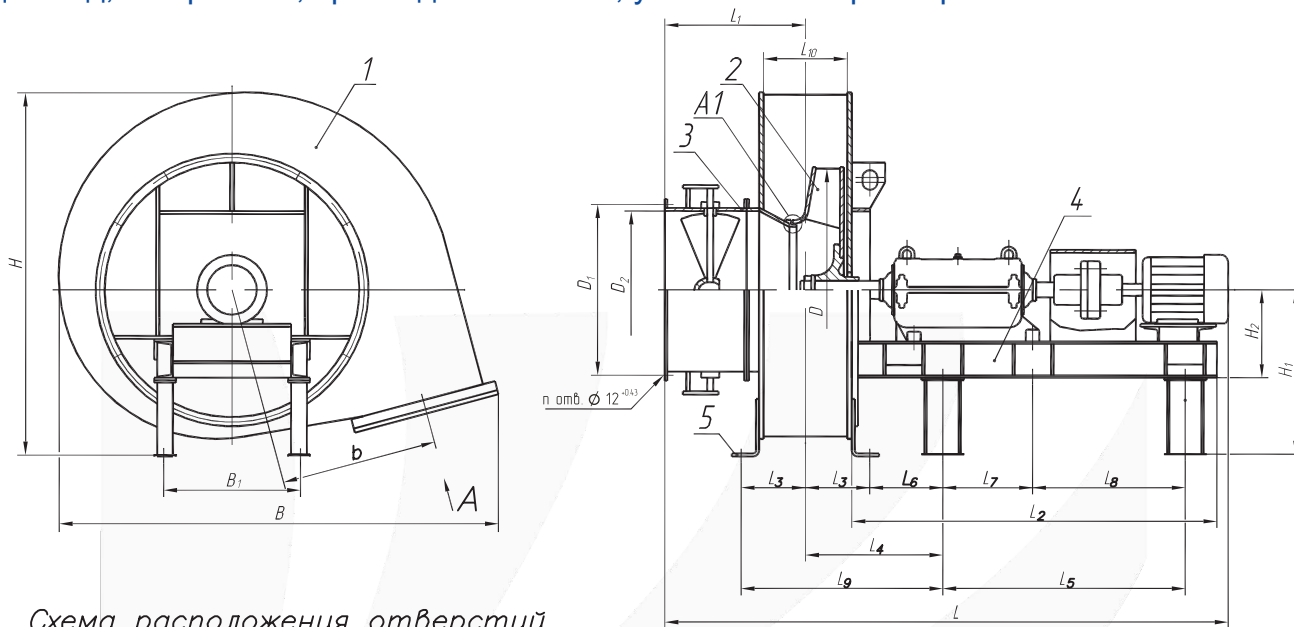
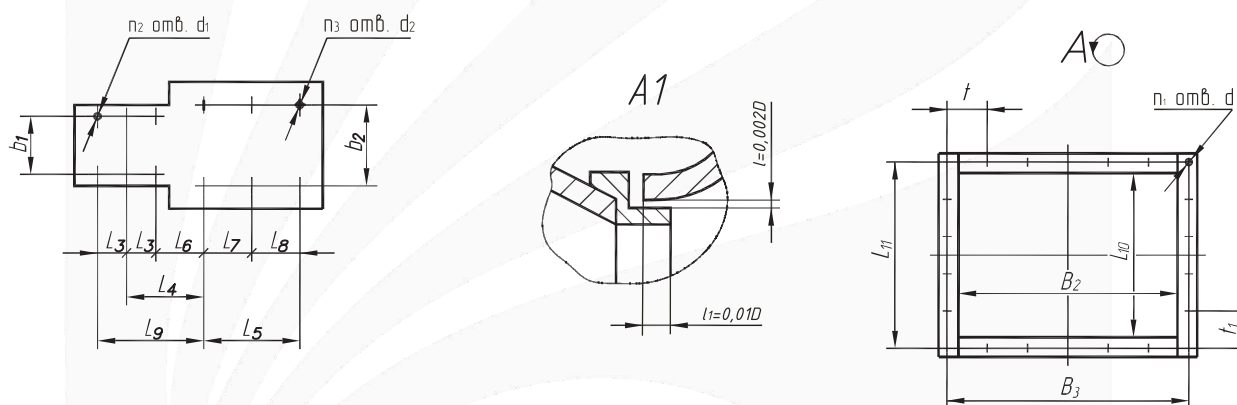


Схема расположения отверстий под фундаментные болты



Обозначения:

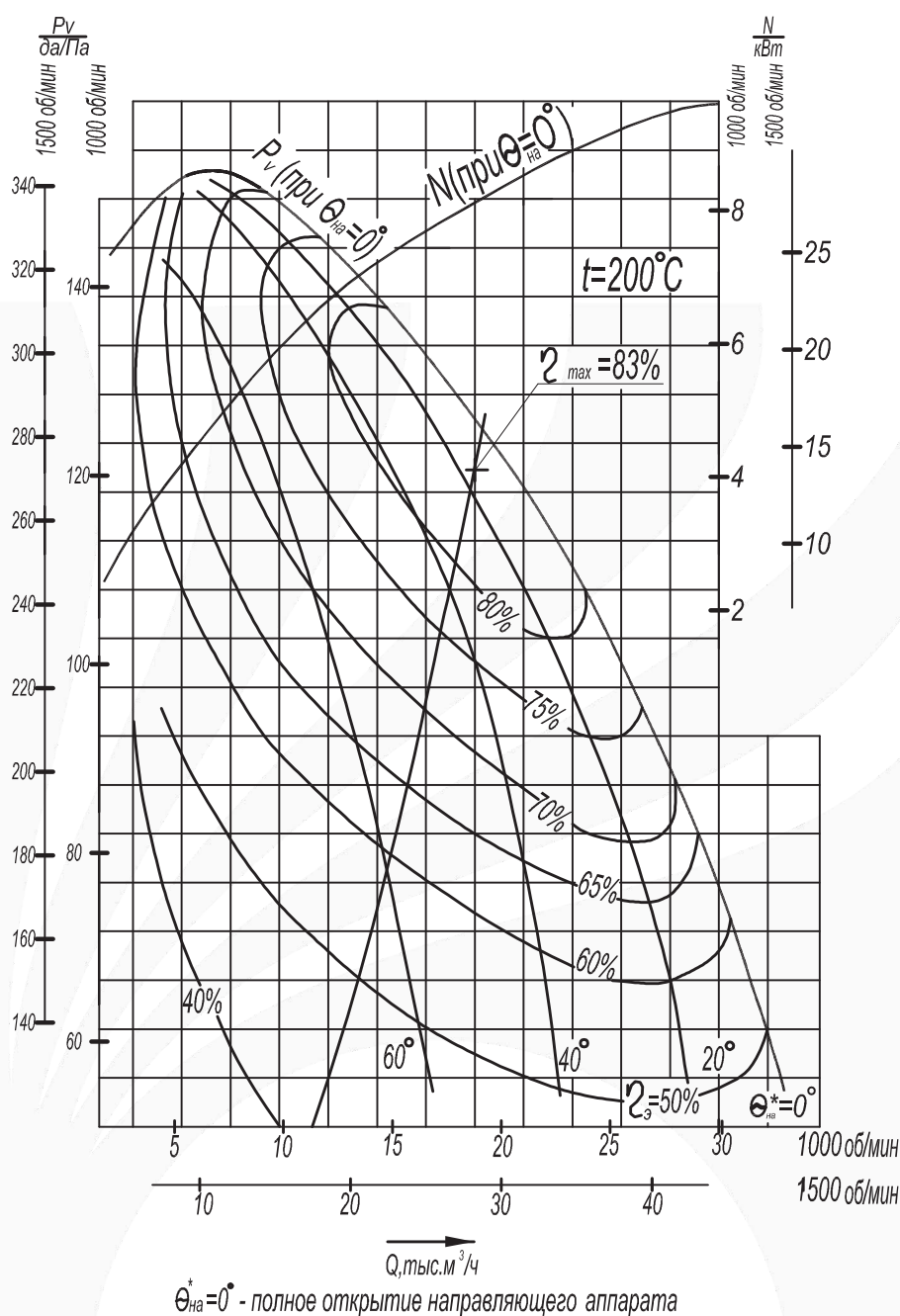
- 1 корпус;
- 2 рабочее колесо;
- 3 осевой направляющий аппарат;
- 4 блок привода;
- 5 дополнительные опоры.

Размеры, мм (габаритные - не более)																		
B	B ₁	B ₂	B ₃	b	b ₁	b ₂	D	D ₁	D ₂	d	d ₁	d ₂	H	H ₁	H ₂	L	L ₁	L ₂
2038	620	560	612	725	550	620	1120	702	660	14	30	28	1775	790	500	2730	577	1695

Размеры, мм (габаритные - не более)													Количество отверстий			
L ₃	L ₄	L ₅	L ₆	L ₇	L ₈	L ₉	L ₁₀	L ₁₁	l	l ₁	t	t ₁	n	n ₁	n ₂	n ₃
253	543	1220	-	450	770	796	420	470	1,2÷4,4	11,2	102	94	12	22	2	6

Все права защищены. Воспроизведение полное или частичное, допускается только с письменного разрешения ООО «Энергостройдеталь - Бийский котельный завод»

Аэродинамические характеристики



Акустические характеристики

Зона измерения	Октавные уровни звуковой мощности, дБ, при среднегеометрических частотах, Гц								Суммарный критерий шума, дБ	Уровень звука на расстоянии 1м от корпуса дымососа, дБА
	63	125	250	500	1000	2000	4000	8000		
нагнетание	96,5	94,5	97	96	92	89	83	76	17	78
всасывание	91,5	89,5	92	91	87	84	78	71	12	
корпус	86	90	91	92	88	83	73	63	-	

Все права защищены. Воспроизведение полное или частичное, допускается только с письменного разрешения ООО «Энергостройдеталь - Бийский котельный завод»