

## Вентилятор дутьевой центробежный котельный ВДН-8-1500

Вентилятор дутьевой центробежный котельный ВДН-8-1500 одностороннего всасывания, из листовой углеродистой стали производства ООО «Энергостройдеталь - Бийский котельный завод», предназначен для подачи воздуха в топку паровых и водогрейных котлов малой и средней мощности.

Допускается применение вентиляторов ВДН-8-1500 в качестве дымососов для отсасывания дымовых газов из топок газомазутных паровых и водогрейных котлов с уравновешенной тягой, а также в технологических установках предприятий различных отраслей, требующих регулирования производительности, для перемещения чистого воздуха на санитарно-технические и производственные нужды.

### Технические характеристики

1	Номер чертежа компоновки (правое вращение)	00.8048.083-04
2	Номер чертежа компоновки (левое вращение)	00.8048.083-05
3	Диаметр рабочего колеса, м	0,8
4	Частота вращения рабочего колеса двигателя(синхронная), тах, об/мин	1500
5	Типоразмер двигателя	AIP160S4
6	Установленная мощность двигателя, кВт	15
7	Потребляемая мощность, кВт	7,9
8	Производительность на всасывании, м <sup>3</sup> /ч	10460
9	Полное давление, даПа	223
10	Температура перемещаемой среды на всасывании, °С	30
11	КПД тах, %	83
12	Предельная запыленность перемещаемой среды, г/м <sup>3</sup>	0,1
13	Предельная температура перемещаемой среды на всасывании, °С	200
14	Габариты поставочные с э/дв., LxVxH, мм	1165x1470x1285
15	Масса с э/дв. (без э/дв.), кг	523 (390)
16	Угол разворота корпуса при поставке (монтаже)	255° (0°-270° через 15°)
17	ТУ	ТУ108.1360-2006
18	Срок изготовления	30

Примечание:

Аэродинамические параметры вентиляторов (полное давление, производительность и потребляемая мощность) соответствуют работе вентиляторов при полностью открытом направляющем аппарате на тракте с характеристикой, проходящей через точку максимального КПД, при атмосферном давлении 1013 гПа (760мм.рт.ст.), температуре воздуха 30°С, плотности воздуха 1,16кг/м<sup>3</sup>.

### Устройство и принцип работы вентилятора ВДН-8-1500

Эксплуатация вентилятора ВДН-8-1500 предусмотрена в следующих условиях:

- температура окружающей среды (перемещаемой среды): от (-30)°С до (+40)°С;
- при работе в качестве дымососа максимально допустимая температура перемещаемой среды на входе в вентиляторы (+200)°С;
- умеренный и тропический климат под навесом или в помещениях, где колебания температуры воздуха несущественно отличаются от колебаний на открытом воздухе и имеется сравнительно свободный доступ наружного воздуха.
- вентиляторы могут работать в качестве дымососов только при запыленности перемещаемого воздуха 0,1кг/м<sup>3</sup>.

Вентилятор ВДН-8-1500 исполнен с посадкой рабочего колеса на вал двигателя-привода, корпус спиральный поворотный. Направление вращения рабочего колеса - правое и левое.

Вентилятор ВДН-8-1500 поставляется с углом разворота нагнетательного патрубка 255°, при монтаже корпус может быть установлен с углом разворота нагнетательного патрубка от 0° до 270° через 15°.

Вентилятор ВДН-8-1500 разработан по аэродинамической схеме 0,55-40°-1 МО ЦКТИ (ВНИИАМ), отличающейся высоким КПД и хорошей регулируемостью.

Основными узлами вентиляторов ВДН-8-1500 являются: рабочее колесо, корпус (улитка), всасывающий патрубок, осевой направляющий аппарат, электродвигатель-привод, чугунный постамент. Постамент служит общим несущим элементом, на котором с помощью болтовых соединений в единый поставочный блок монтируются улитка в сборе с осевым направляющим аппаратом и двигатель с насаженным на его вал рабочим колесом.

Рабочее колесо состоит из основного диска, переднего конического диска, 16-ти назад загнутых лопаток и ступицы. Рабочие колеса отбалансированы на заводе-изготовителе, класс точности балансировки 4 (ГОСТ 22061).

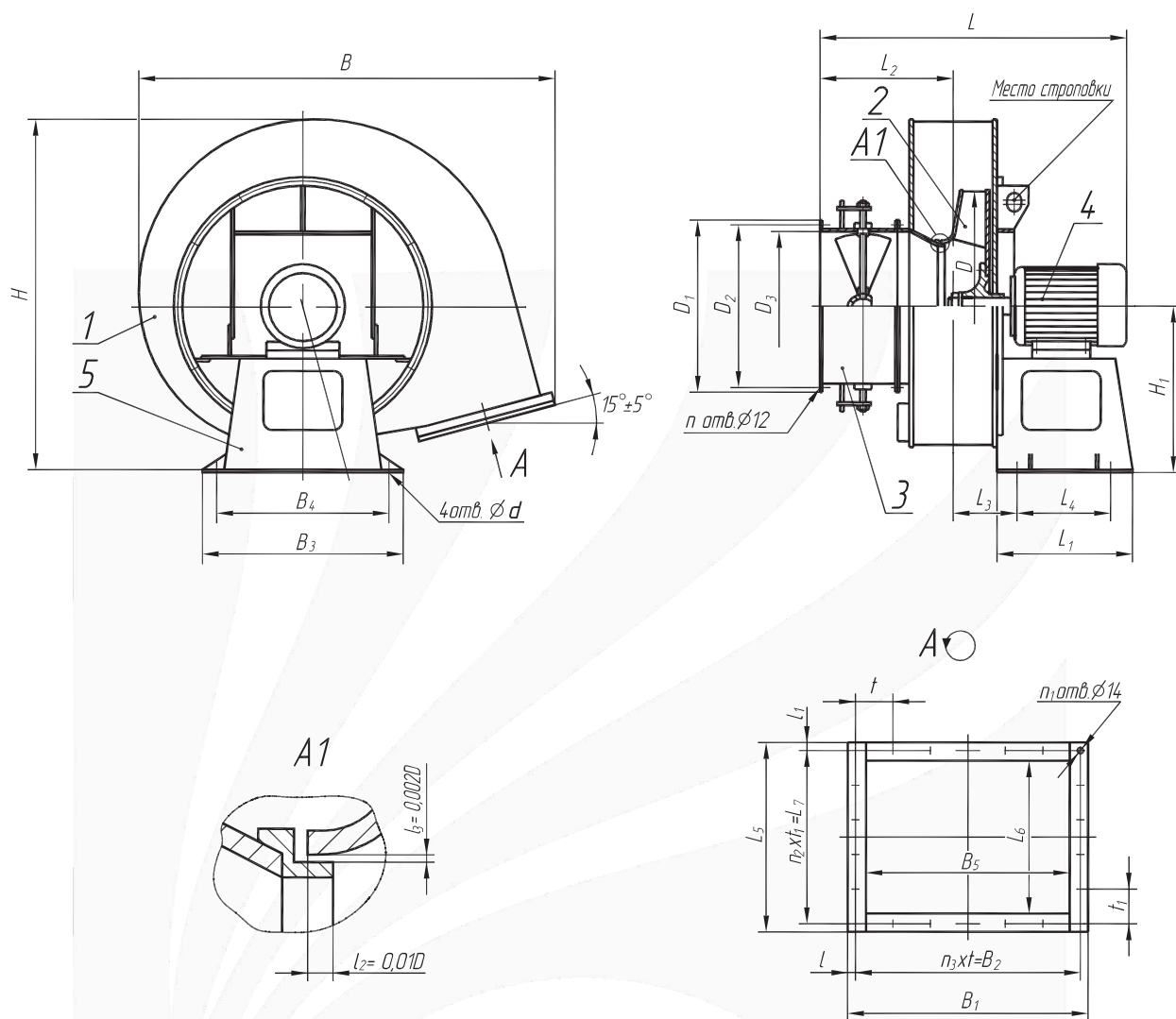
С целью предотвращения перегрева подшипников электродвигателей, расположенных со стороны рабочих колес (передних подшипников), посадочные поверхности ступиц рабочих колёс вентиляторов ВДН-8-1500 имеют шлицевые пазы, что обеспечивает возможность применения вентиляторов в качестве дымососов.

Сварной спиральный корпус собран из двух боковых стенок и обечайки. Для создания необходимой жёсткости торцевые стенки корпуса усиливаются оребрением из полос. К передней стенке корпуса приваривается всасывающий патрубок цилиндрической формы. Регулирование производительности и полного давления вентилятора ВДН-8-1500 осуществляется осевым направляющим аппаратом. Осевой направляющий аппарат состоит из сварного цилиндрического корпуса, поворотного кольца, восьми листовых лопаток, соединённых с поворотным кольцом рычажной системой и обтекателем. Направляющий аппарат устанавливается на входе воздушного потока в корпус. Лопатки синхронно поворачиваются в направлении вращения рабочего колеса на угол от 0° до 90°. Привод лопаток направляющего аппарата осуществляется вручную либо от колонки дистанционного или автоматического регулирования.

По отдельному договору с Заказчиком с вентилятором ВДН-8-1500 может поставляться всасывающий карман. Всасывающий карман устанавливается на входе потока воздуха в корпус (крепится к патрубку болтами) и позволяет, изменяя направление потока на 90°, стабилизировать его и повысить КПД тягодутьевой машины.

На внутренний рынок вентиляторы ВДН-8-1500 поставляются без упаковки, двигатель обернут полиэтиленовой плёнкой; на экспорт, а также в районы Крайнего Севера и труднодоступные районы, вентиляторы поставляются в ящиках.

## Общий вид вентилятора ВДН-8-1500



### Обозначения:

- 1 корпус;
- 2 рабочее колесо;
- 3 осевой направляющий аппарат;
- 4 электродвигатель-привод;
- 5 постамент.

Размеры, мм (габаритные - не более)

B	B <sub>1</sub>	B <sub>2</sub>	B <sub>3</sub>	B <sub>4</sub>	B <sub>5</sub>	D	D <sub>1</sub>	D <sub>2</sub>	D <sub>3</sub>	d	H	H <sub>1</sub>	L	L <sub>1</sub>	L <sub>2</sub>
1470	490	450	710	610	400	800	600	570	530	24	1285	612	1165	530	470

Размеры, мм (габаритные - не более)

Размеры, мм (габаритные - не более)											Количество отверстий		Количество шагов	
L <sub>3</sub>	L <sub>4</sub>	L <sub>5</sub>	L <sub>6</sub>	L <sub>7</sub>	l	l <sub>1</sub>	l <sub>2</sub>	l <sub>3</sub>	t	t <sub>1</sub>	n	n <sub>1</sub>	n <sub>2</sub>	n <sub>3</sub>
277	330	390	300	354	20	18	8	1,6	90	118	12	16	3	5

Все права защищены. Воспроизведение полное или частичное, допускается только с письменного разрешения ООО «Энергостройдеталь - Бийский котельный завод»

## Установочные размеры вентилятора ВДН-8-1500

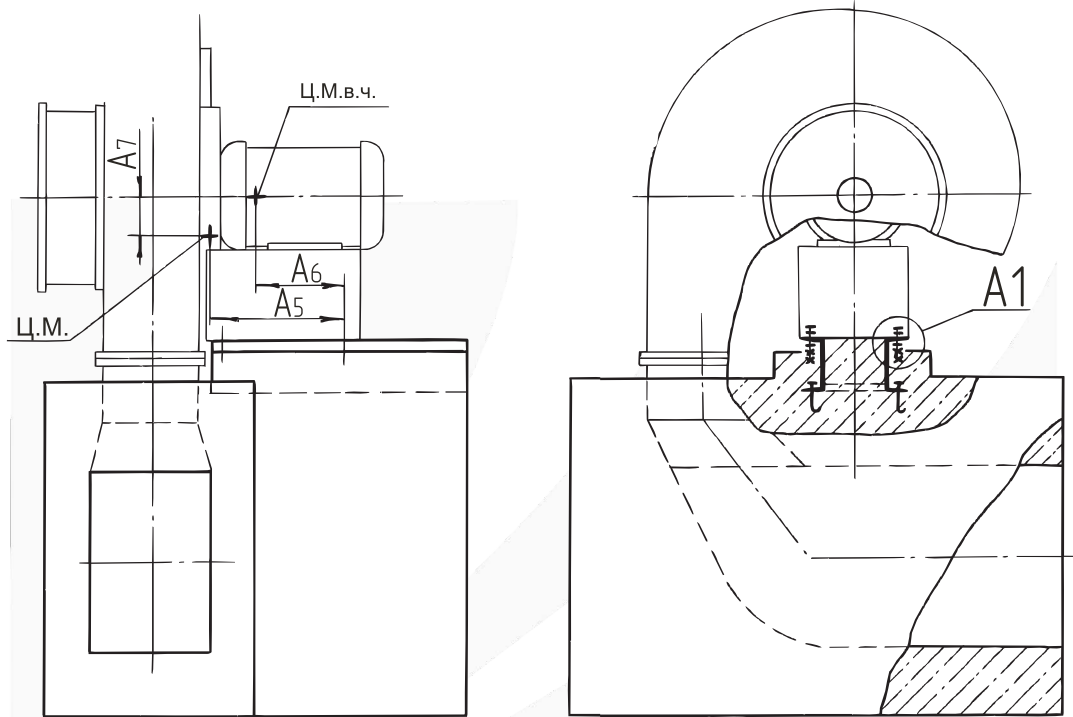
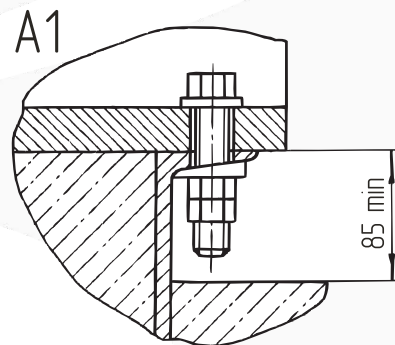
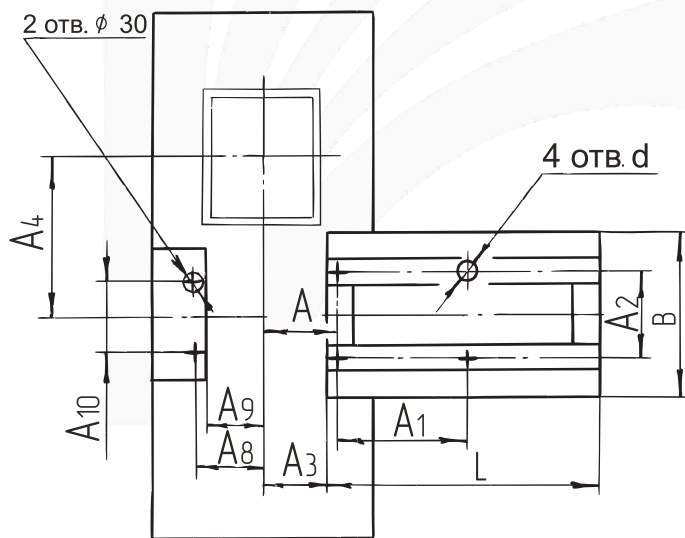


Схема расположения отверстий под фундаментные болты



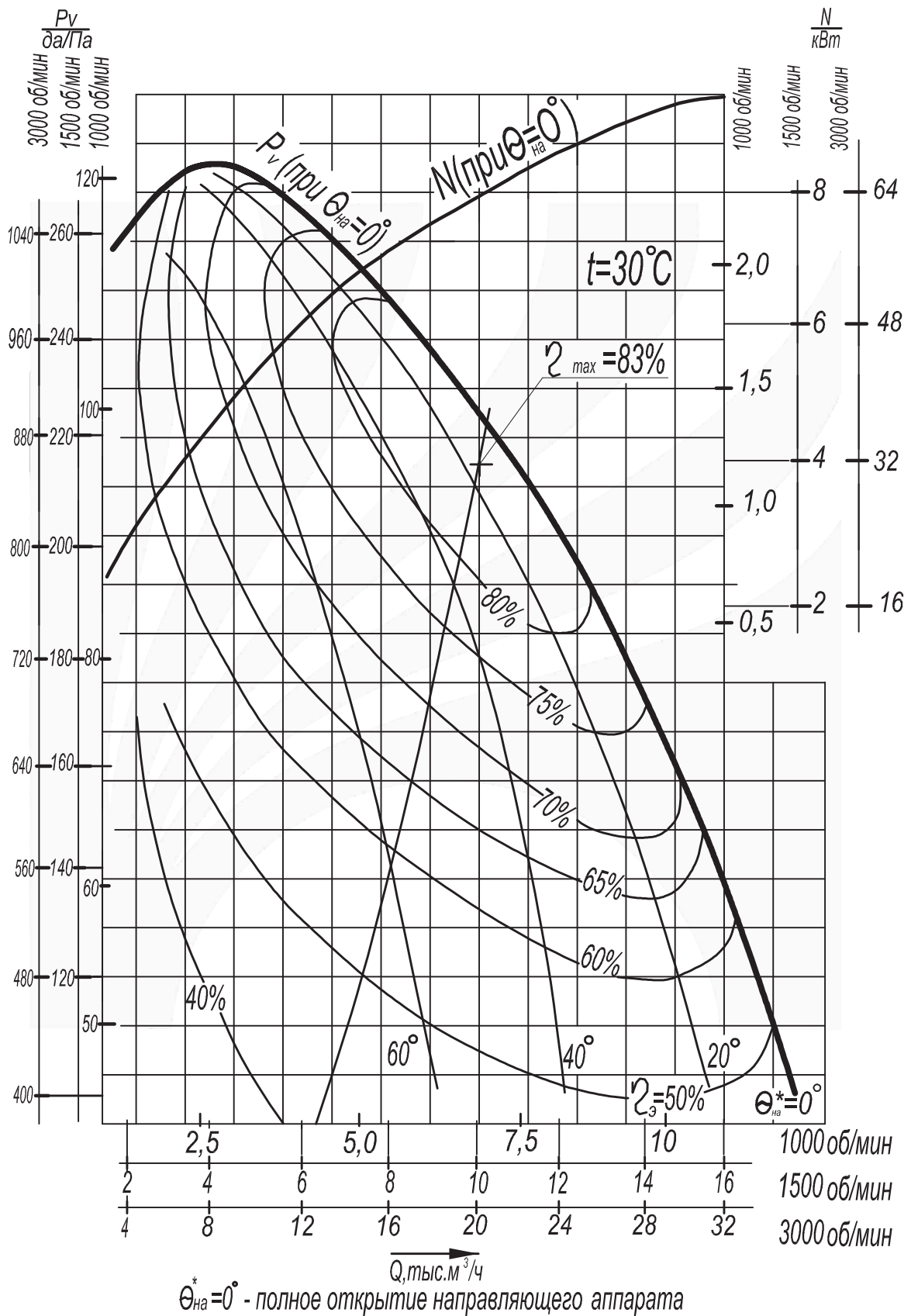
Обозначения:  
 Ц.М. - центр масс изделия;  
 Ц.М.в.ч. - центр масс вращающихся частей.

Размеры, мм										
A	A1	A2	A3, не менее	A4	A5	A6	A7	B, не менее	d	L, не менее
277±2	330±2	610±2	207	520±3	470	380	114	860	24	950

Все права защищены. Воспроизведение полное или частичное, допускается только с письменного разрешения ООО «Энергостройдеталь - Бийский котельный завод»



Аэродинамические характеристики вентилятора ВДН-8-1500



Все права защищены. Воспроизведение полное или частичное, допускается только с письменного разрешения ООО «Энергостройдеталь - Бийский котельный завод»