

Вентилятор осевой общего назначения В-06-300-8-1000 с горизонтальной осью вращения

Вентилятор осевой общего назначения В-06-300-8-1000 с горизонтальной осью вращения производства ООО «Энергостройдеталь - Бийский котельный завод» предназначен для перемещения воздуха и других невзрывоопасных газоздушных сред в системах вентиляции и воздушного отопления производственных, общественных и жилых зданий, а также в технологических установках предприятий различных отраслей для других санитарно-технических и производственных целей.

Технические характеристики

1	Номер чертежа компоновки (левое вращение)	00.8048.170
2	Диаметр рабочего колеса, м	0,8
3	Частота вращения рабочего колеса двигателя(синхронная), max, об/мин	1000
4	Типоразмер двигателя	4AM80B6
5	Установленная мощность двигателя, кВт	1,1
6	Потребляемая мощность, кВт	0,6
7	Производительность на всасывании, м ³ /ч	15000
8	Полное давление, даПа	14,2
9	Температура перемещаемой среды на всасывании, °С	20
10	КПД max, %	68
11	Предельная запыленность перемещаемой среды, г/м ³	0,1
12	Предельная температура перемещаемой среды на всасывании, °С	40
13	Габариты поставочные с э/дв., LxВxН, мм	360x830x985
14	Масса с э/дв. (без э/дв.), кг	85 (65)
15	ТУ	ТУ 24.265-2004

Примечание:

Аэродинамические параметры вентиляторов (полное давление, производительность и потребляемая мощность) соответствуют работе вентиляторов в режиме максимального КПД, при атмосферном давлении 1013 гПа (760мм.рт.ст.), температуре воздуха 20°С, плотности воздуха 1,2 кг/м³.

Устройство и принцип работы вентилятора В-06-300-8-1000

Эксплуатация вентилятора В-06-300-8-1000 предусмотрена в следующих условиях:

- температура окружающей среды (перемещаемой среды): от (-30)°С до (+40)°С (для вентиляторов тропического исполнения - до (+45)°С);
- умеренный и тропический климат под навесом или в помещениях, где колебания температуры воздуха несущественно отличаются от колебаний на открытом воздухе и имеется сравнительно свободный доступ наружного воздуха.

Вентилятор В-06-300-8-1000 исполнен с посадкой рабочего колеса на вал двигателя-привода. Направление вращения рабочего колеса - левое.

Основными узлами вентилятора В-06-300-8-1000 являются: рабочее колесо, корпус, электродвигатель-привод, рама (опора).

К сварной из листового проката раме крепится корпус вентилятора В-06-300-8-1000. Рама притягивается к общему фундаменту фундаментными болтами.

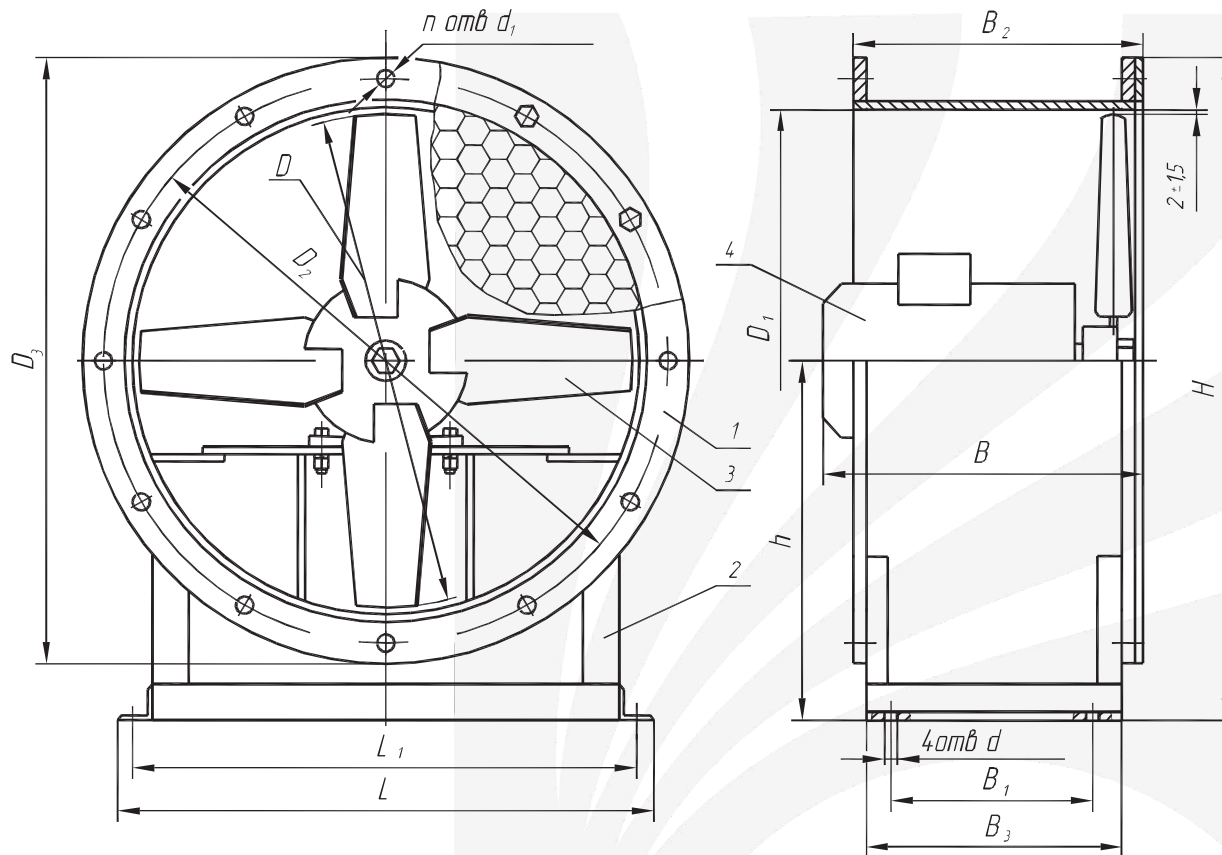
Корпус собран из двух фланцев и обечайки. Внутри корпуса на площадке установлен односкоростной двигатель с рабочим колесом. Сварное рабочее колесо имеет 4 лопатки из листового проката. При изготовлении рабочих колес на заводе-изготовителе производится их

Все права защищены. Воспроизведение полное или частичное, допускается только с письменного разрешения ООО «Энергостройдеталь - Бийский котельный завод»

статическая балансировка.

Вентиляторы В-06-300-8-1000 поставляются без упаковки, двигатель обёрнут полиэтиленовой пленкой. Транспортирование вентиляторов может осуществляться всеми видами транспорта.

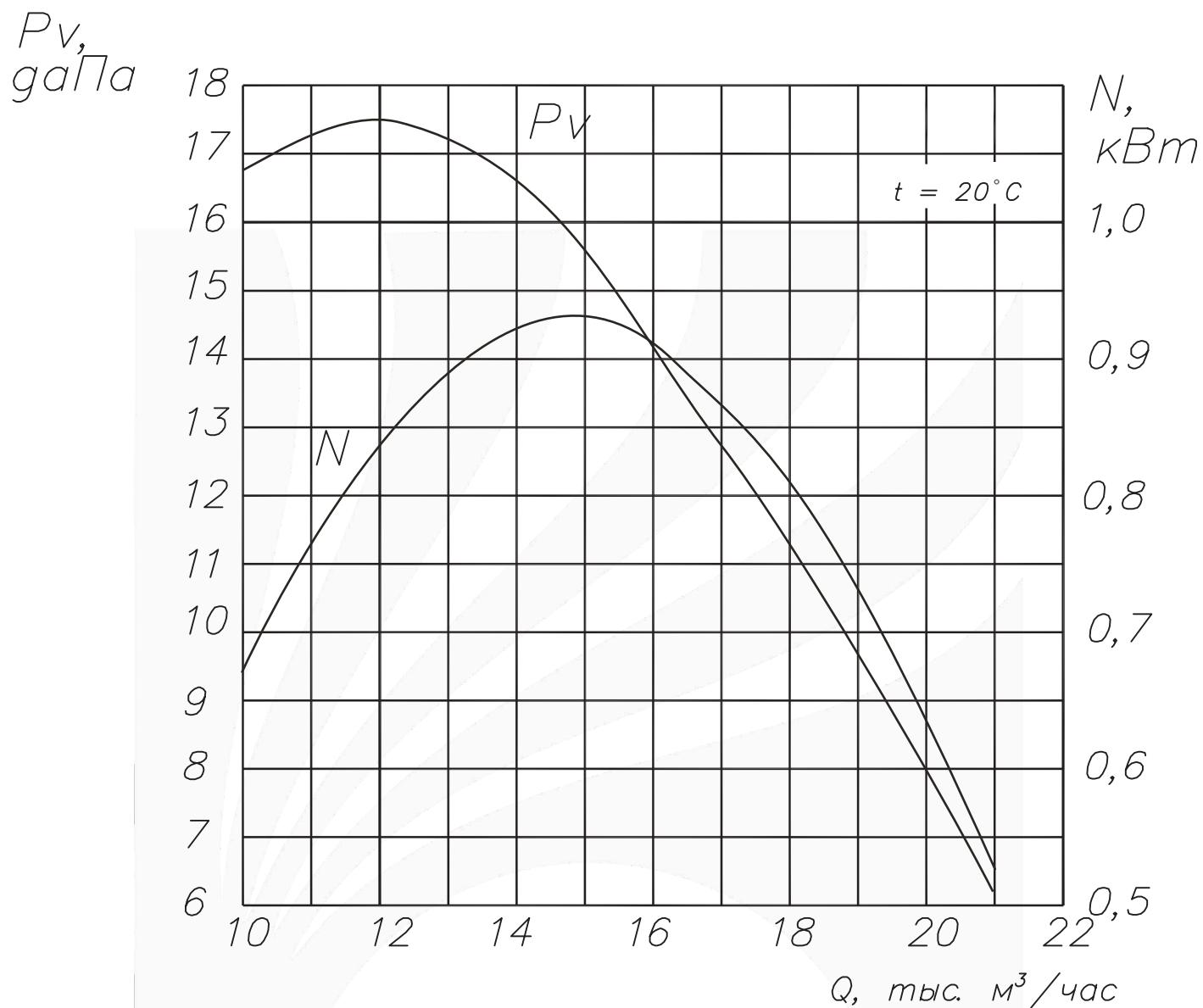


Общий вид вентилятора В-06-300-8-1000

Обозначения:

- 1 корпус;
- 2 рама (опора);
- 3 рабочее колесо;
- 4 электродвигатель-привод.

Типоразмер вентилятора	Размеры, мм (габаритные – не более)														Количество отверстий n
	B	B ₁	B ₂	B ₃	D	D ₁	D ₂	D ₃	d	d ₁	H	h	L	L ₁	
В-06-300-8-1000	360	250	320	300	800	806	840	870	24	12	985	550	830	750	16

Все права защищены. Воспроизведение полное или частичное, допускается только с письменного разрешения ООО «Энергостройдеталь - Бийский котельный завод»

Аэродинамические характеристики вентилятора В-06-300-8-1000


Все права защищены. Воспроизведение полное или частичное, допускается только с письменного разрешения ООО «Энергостройдеталь - Бийский котельный завод»