

Экономайзер водяной стальной БВЭС-II-2

Экономайзер водяной стальной БВЭС-II-2 производства ООО «Энергостройдеталь - Бийский котельный завод» предназначен для подогрева питательной воды теплом уходящих газов паровых котлов производительностью от 2,5 до 25 т/ч и используется в котельных, работающих на природном газе и твёрдом топливе.

Технические характеристики

1	Номер чертежа	00.9091.008-01
2	Площадь поверхности нагрева, м ²	57
3	Давление воды, МПа (кгс/см ²)	1,5(15)
4	Температура воды на выходе, °С	100
5	Габаритные размеры (ширина), мм	2610
6	Габаритные размеры (длина), мм	1210
7	Габаритные размеры (высота), мм	2112
8	Масса, кг	2420
9	Срок изготовления	30

Устройство и принцип работы экономайзера БВЭС-II-2

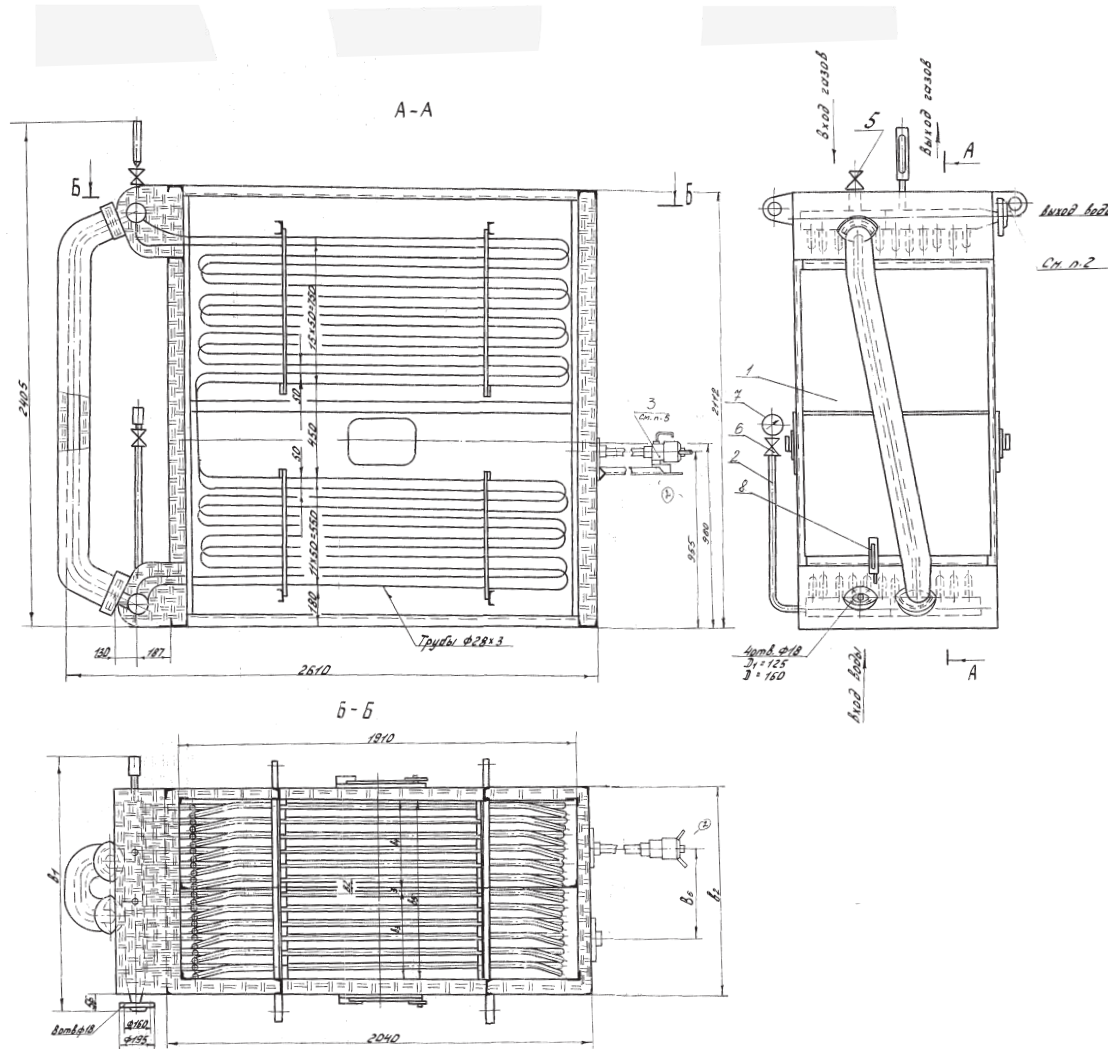
Стальные экономайзеры разработаны с целью установки их вместо чугунных экономайзеров и используются в качестве неотключаемых поверхностей нагрева котлов.

Экономайзер БВЭС-II-2 выполнен с коридорным расположением змеевиков, изготовленных из труб. У каждого второго змеевика места гибов отогнуты на угол 10°, что позволяет разместить два змеевика в одной плоскости и выполнить более плотный коридорный пучок.

Экономайзер БВЭС-II-2 выполнен в две колонки и разделён между собой стальной перегородкой. Последовательно газы омывают одну, затем вторую колонку. Каждая колонка разделена на две секции, расположенные друг от друга на расстоянии 450мм, что даёт возможность периодически проводить осмотр и обдувку пакета труб.

Экономайзер БВЭС-II-2 снабжён необходимой арматурой, контрольно-измерительными приборами и приборами безопасности.

Общий вид экономайзера БВЭС-II-2



Все права защищены. Воспроизведение полное или частичное, допускается только с письменного разрешения ООО «Энергостройдеталь - Бийский котельный завод»