



Клапан предохранительный Ду25Ру10

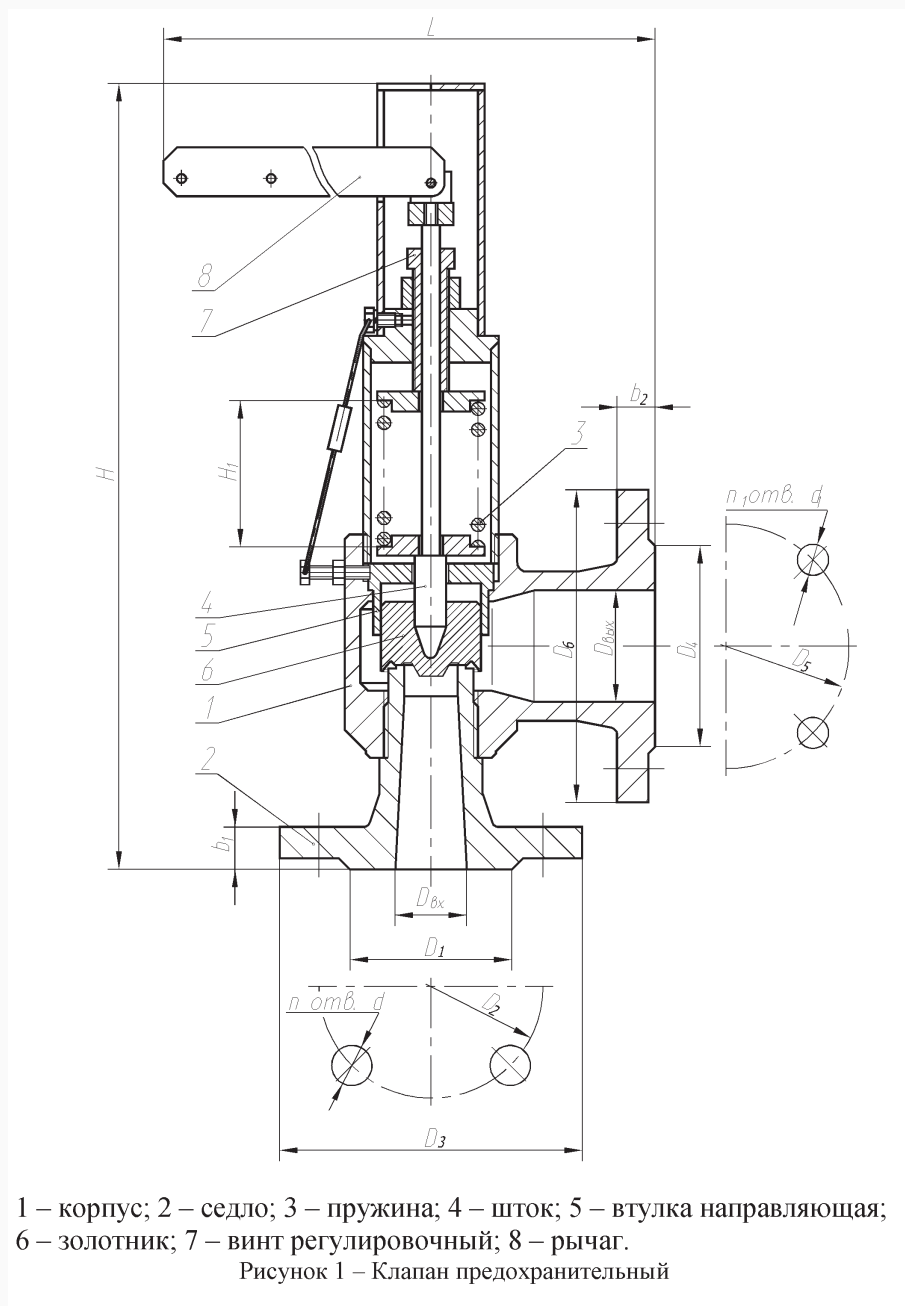
Клапан предохранительный пружинный, полноподъёмный Ду25 Ру10 предназначен для предотвращения повышения давления выше допустимого в котлах, сосудах, трубопроводах, находящихся под давлением жидкой, парогазообразной среды и эксплуатируемых в условиях умеренного климата.

Технические характеристики

Шифр	Б2103
Условный проход Ду:	
входной патрубок	25
выходной патрубок	40
Условное давление Ру, МПа (кгс/см ²)	
входной патрубок	1,0(10)
выходной патрубок	0,25(2,5)
Диаметр седла dс, мм	17
Площадь проходного сечения, см ²	2,27
Давление настройки, МПа (кгс/см ²)	0,8±0,2 (8±2)
Максимальная рабочая температура, °С	170
Коэффициент расхода, не менее	
пар	0,7
вода	0,4
Масса, кг	12,5
Срок изготовления, дней	30



Общий вид клапана Ду25Ру10



D _{вх.}	D _{вых.}	D ₁	D ₂	D ₃	D ₄	D ₅	D ₆	D ₇	h
25	42	68	85	115	80	100	130	-	-

d	d ₁	n	n ₁	L ₁	L ₂	L	b ₁	b ₂	H
14	14	4	4	100	100	221	14	16	308



Присоединительные размеры клапана Ду25Ру10

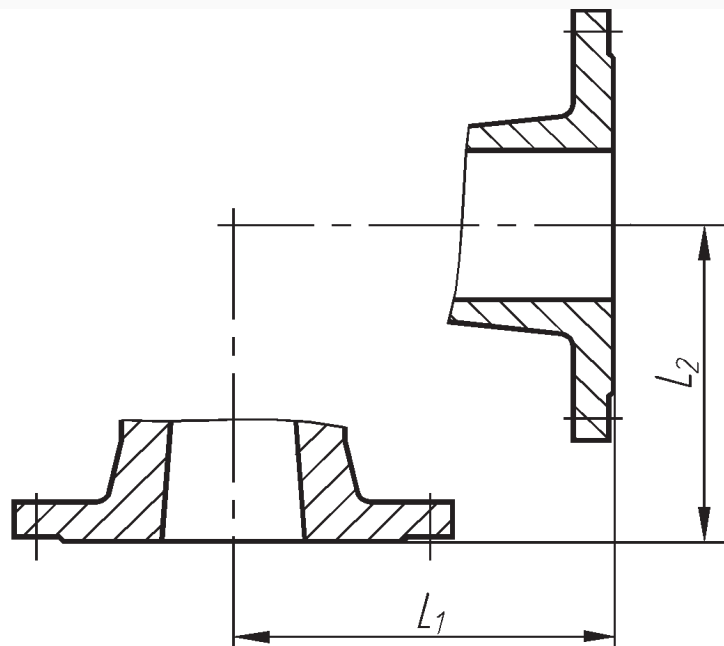


Рисунок 2 – Строительная длина клапанов предохранительных.

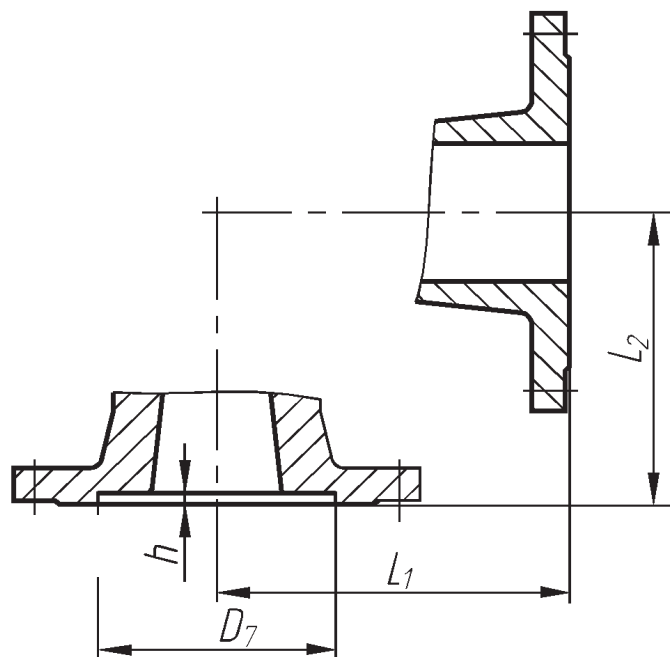


Рисунок 3 – Строительная длина клапанов предохранительных.