

## Подогреватель мазута ПМ-0,75

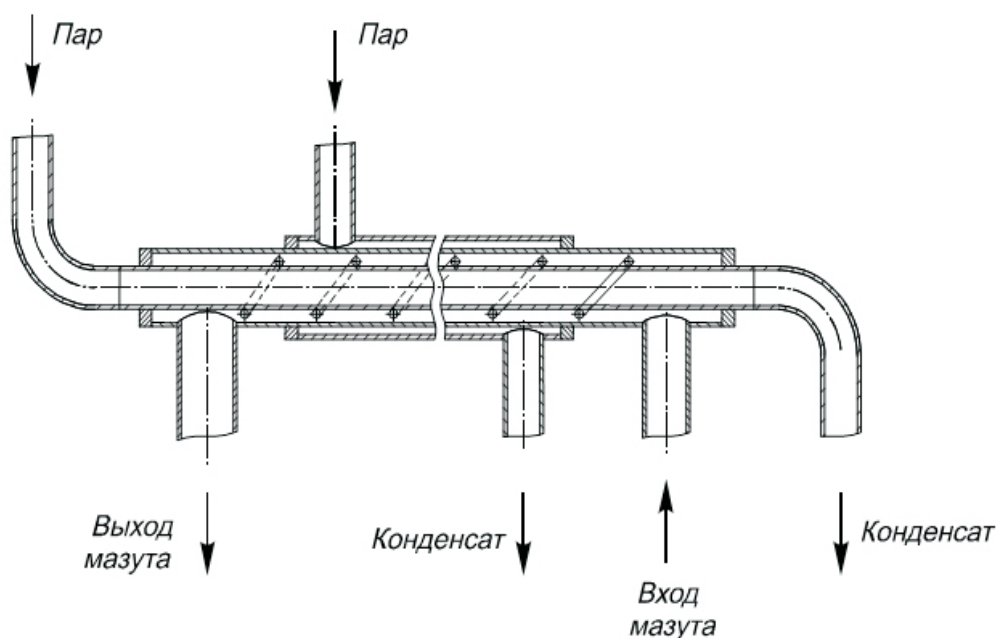
Подогреватель мазута ПМ-0,75 предназначен для подогрева мазута марок «40» и «100» с температурой 60-70°С до температуры 100-110°С.

### Технические характеристики

1	Номер чертежа	00.8114.009
2	Давление мазута, МПа (кгс/см <sup>2</sup> )	2,5 (25)
3	Давление греющего пара, МПа (кгс/см <sup>2</sup> )	0,5 (5)
4	Производительность, т/ч	0,75
5	Температура мазута на входе, °С	60-70
6	Температура мазута на выходе, °С	100-110
7	Площадь поверхности нагрева, м <sup>2</sup>	0,47
8	Габариты (длина, мм)	2690
9	Габариты (ширина, мм)	240
10	Габариты (высота, мм)	875
11	Масса, кг	59
12	Срок изготовления	30

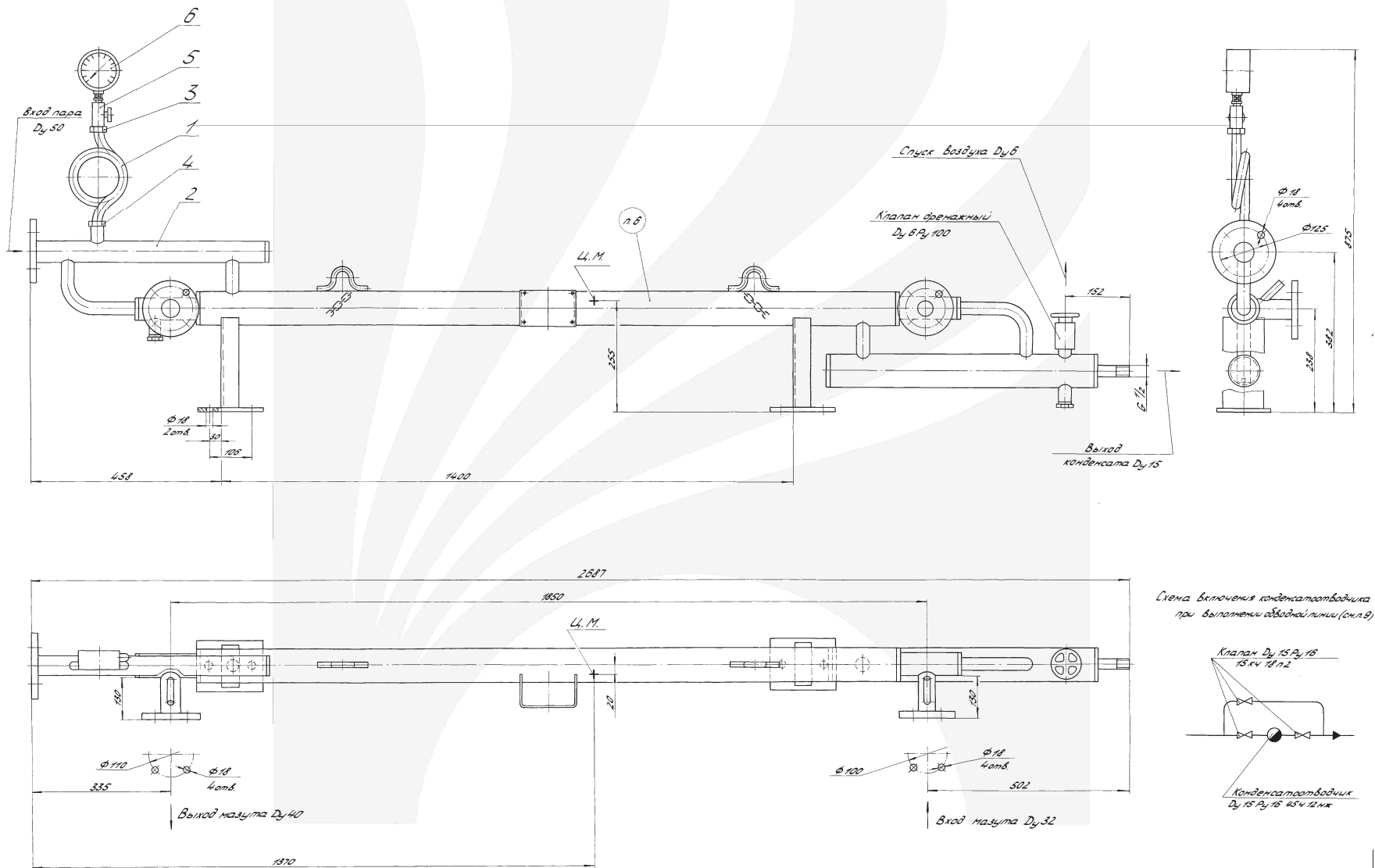
### Устройство и принцип работы подогревателя мазута ПМ-0,75

Подогреватель мазута ПМ-0,75 состоит из трёх труб, вставленных одна в другую. Между трубами под углом 45° навита проволока.



Подогреватель ПМ-0,75 состоит из одной секции. При работе мазут поступает в межтрубное пространство, вращается между витками проволоки и обогревается паром с двух сторон. Пар попадает по трубам и в виде конденсата отводится в расширитель.

Общий вид подогревателя мазута ПМ-0,75



Все права защищены. Воспроизведение полное или частичное, допускается только с письменного разрешения ООО «Энергостройдеталь - Бийский котельный завод»