

Котёл паровой КЕ-25-14-225С(ТЧЗМ) (Е-25-1,4-225Р)

для работы на каменном и буром угле
производительностью 25,0 т/ч

Котёл паровой КЕ-25-14-225С(ТЧЗМ) (Е-25-1,4-225Р) - паровой котёл, основными элементами которого являются два барабана - верхний и нижний, экранированная топочная камера и конвективный пучок.

Таблица 1. Базовая и дополнительная комплектация котла

Базовая комплектация	Дополнительная комплектация
КЕ-25-14-225С (Е-25-1,4-225Р) (ТЧЗМ)	Экономайзер БВЭС-V-1 или Экономайзер ЭБ-1-646И
Котел тремя блоками (конвективный, передний топочный, задний топочный)	Воздухоподогреватель ВП-О-228
Лестницы и площадки	Вентилятор ВДН-12,5-1000
	Дымосос ДН-17Х-1000
	Топка ТЧЗМ-2-2,7/5,6
	Циклон ЦБ-42
	Ящик №1 (Арматура для КЕ-25-14-225С)
	Ящик №2 (Приборы безопасности для КЕ-25-14-225С)

Таблица 2. Технические характеристики котла

№п/п	Наименование показателя	Значение
1	Номер чертежа компоновки	00.8002.640
2	Тип котла	Паровой
3	Вид расчётного топлива	Каменный и бурый уголь
4	Паропроизводительность, т/ч	25,0
5	Рабочее (избыточное) давление теплоносителя на выходе, МПа (кгс/см ²)	1,3(13,0)
6	Температура пара на выходе, °С	перегр. 225
7	Температура питательной воды, °С	100
8	Расчётный КПД (каменный уголь), %	87,5
9	Расчётный КПД (бурый уголь), %	85,7
10	Расход расчётного топлива (каменный уголь), кг/ч	3137
11	Расход расчётного топлива (бурый уголь), кг/ч	5616
12	Габариты транспортабельного блока, LxВxН, мм	5350x3214x3992/ 5910x3220x2940/ 5910x3220x3310
13	Габариты компоновки, LxВxН, мм	12640x5622x7660
14	Масса котла без топки (транспортабельного блока котла), кг	15998 / 4450 / 4348
15	Масса котла без топки (в объёме заводской поставки), кг	34555
16	Вид поставки	В сборе
17	Базовая комплектация в сборе	Котел тремя блоками (конвективный, передний топочный, задний топочный) Лестницы и площадки
18	Срок изготовления	45

Устройство и принцип работы котла КЕ-25-14-225С(ТЧЗМ) (Е-25-1,4-225Р)

У котлов КЕ-25-14-225С(ТЧЗМ) (Е-25-1,4-225Р) диаметр нижнего и верхнего барабанов составляет 1000 мм. Межцентровое расстояние установки барабанов - 2750 мм. На задних днищах верхних и нижних барабанов, а также на переднем днище верхнего барабана размещены лазы для внутреннего осмотра котла.

Пароперегреватели устанавливаются в начале конвективного пучка. Насыщенный пар направляется в первую часть коллектора из верхнего барабана по пароперепускным трубам. Выход перегретого пара осуществляется из второй части верхнего коллектора.

Котёл КЕ-25-14-225С(ТЧЗМ) (Е-25-1,4-225Р) снабжён устройством возврата уноса, возвращающего в топку для дожигания, оседающий в газоходе, унос. В топочных камерах струи острого дутья образуют газовые вихри в вертикальной плоскости, способствующие сепарации и многократной циркуляции уноса, что ведёт к уменьшению химического недожога и улучшению выгорания мелочи во взвешенном состоянии.

Для очистки наружной поверхности конвективного пучка от отложений в котле предусмотрена установка для генератора ударных волн (ГУВ поставляется по запросу опционально).

Основные площадки, необходимые для обслуживания арматуры котла:

- боковые площадки – обслуживание водоуказательных приборов, предохранительных клапанов, запорной арматуры на верхнем барабане;
- площадки на задней стенке – обслуживание продувочной линии, доступ в верхний барабан при ремонте котла.

Конструкцией паровых котлов серии КЕ предусмотрена возможность их перевода в водогрейный режим без изменения тепловой мощности. При этом среднеэксплуатационный КПД котла, повышается на 2,0-2,5%.

Особенностью конструкции котла КЕ-25-14-225С(ТЧЗМ) (Е-25-1,4-225Р) является разделение топочной камеры по глубине на два блока. Каждый из боковых экранов (правый и левый) переднего и заднего топочных блоков образует самостоятельный циркуляционный контур. Для увеличения проходного сечения верхние камеры боковых экранов на входе в пучок расположены ассиметрично относительно оси котла.

Блок конвективного пучка с двумя барабанами (верхним и нижним) является третьим постановочным блоком.

Котёл КЕ-25-14-225С(ТЧЗМ) (Е-25-1,4-225Р) является пролетного типа, т.е. движение газов осуществляется «напрямую» без поворотов. На задней стенке котла расположено окно для выхода газов.

Пароперегреватель для котла с температурой перегрева 225 С изготавливается трехниточным, регулируемым, с вертикальным расположением труб. При установке пароперегревателя часть труб конвективного пучка удаляется. По обе стороны барабана располагаются два пакета пароперегревателя.

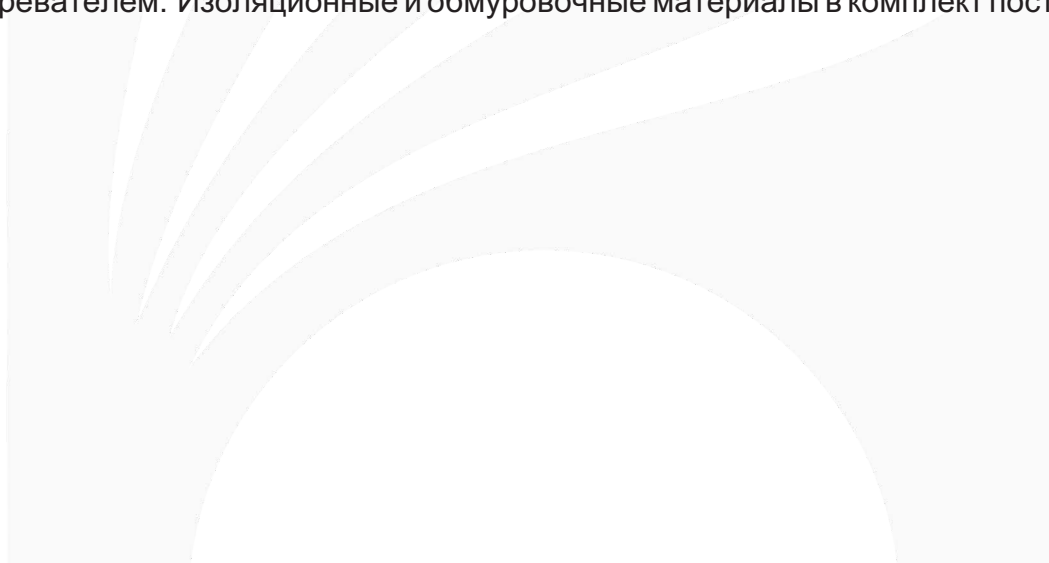
У котла KE-25-14-225C(ТЧЗМ) (Е-25-1,4-225Р) применяется двухступенчатая схема испарения. Для второй ступени испарения выделены трубы правого бокового экрана заднего топочного блока. В верхнем барабане устанавливается плотная поперечная перегородка на расстоянии 1245 мм от переднего торца. Из верхнего барабана вода по двум опускаемым необогреваемым трубам опускается в нижний коллектор правого бокового экрана и поступает по двум трубам в паровой объем между боковой поверхностью барабана и вертикальной стенкой, где и происходит предварительное разделение пара и воды.

Сепарационные устройства второй ступени состоят из четырех пакетов жалюзийно-дроссельной стенки и занимают 1200 мм передней части барабана. Через гидрозатвор вода отводится в водяной объем отсека, а пар проходит через жалюзийно-дроссельную стенку в паровое пространство ступени. Жалюзийно-дроссельная стенка обеспечивает выравнивание потока по длине барабана и изменение направления пара, что способствует дополнительной его сепарации. Для окончательной очистки от влаги пар проходит через перепускное окно над поперечной перегородкой в паровой объем чистого отсека.

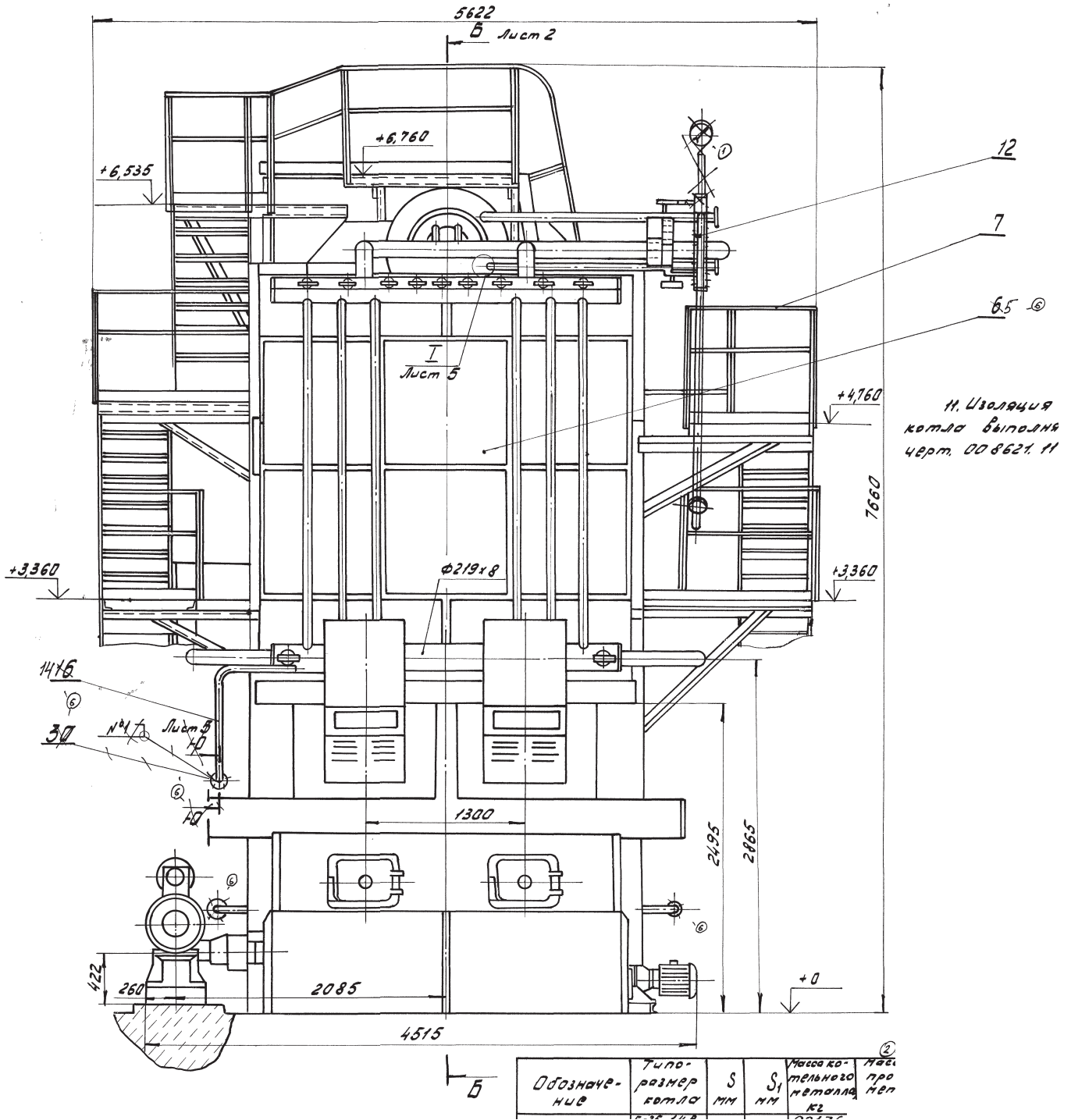
Сжигание твердого топлива в котлах осуществляется в топке ТЧЗМ, состоящей из чешуйчатой решетки обратного хода и двух пневмомеханических забрасывателей с пластинчатым питателем.

Котёл KE-25-14-225C(ТЧЗМ) (Е-25-1,4-225Р) снабжен двумя предохранительными клапанами, один из которых является контрольным.

Котёл поставляется заказчику тремя транспортабельными блоками (два топочных и один конвективный блоки без обшивки и изоляции) либо россыпью, в комплекте с арматурой и гарнитурой в пределах котла, лестницами и площадками, пароперегревателем. Изоляционные и обмуровочные материалы в комплект поставки не входят.

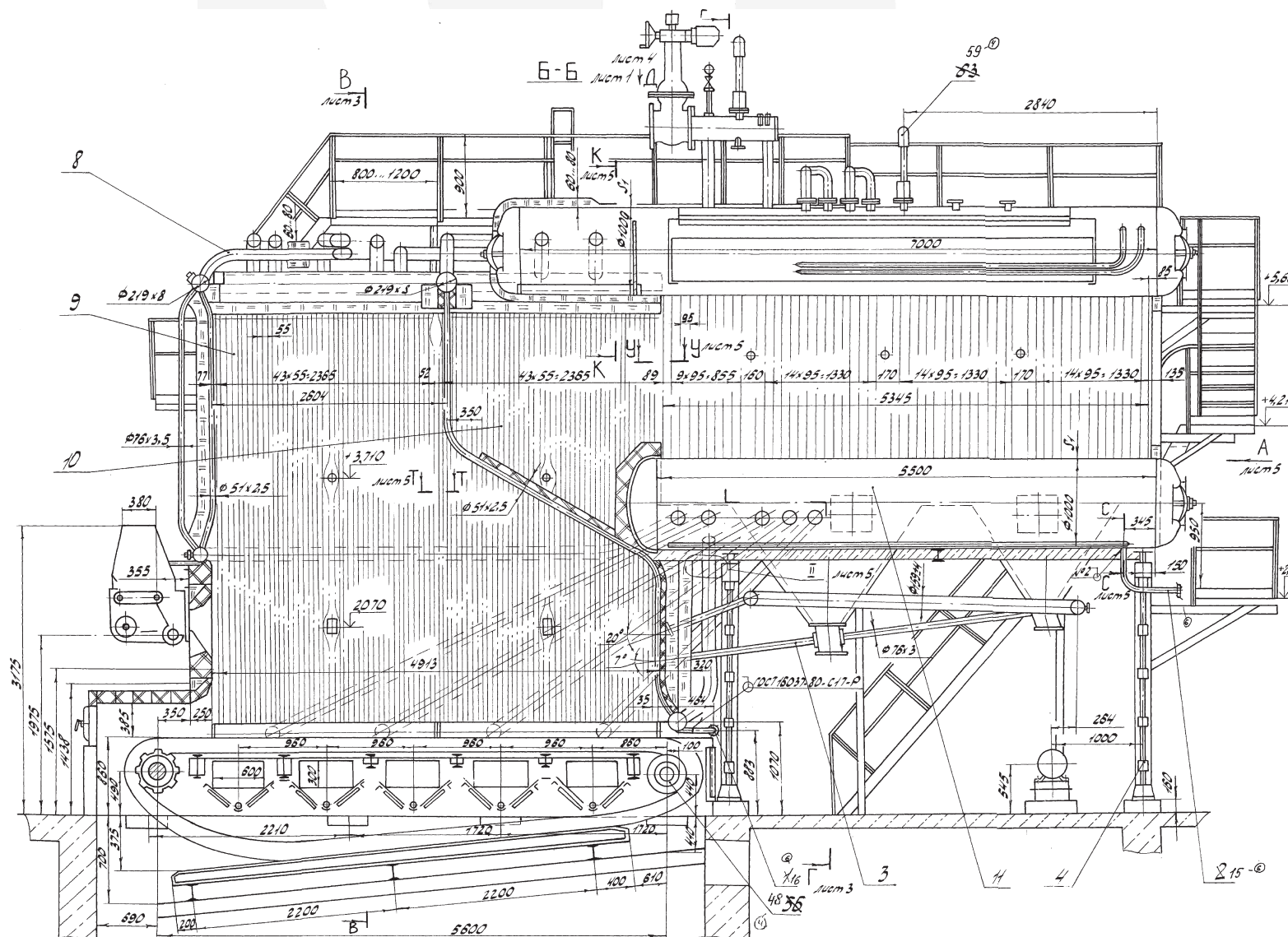


Общий вид котла КЕ-25-14-225С(ТЧЗМ) (Е-25-1,4-225Р)



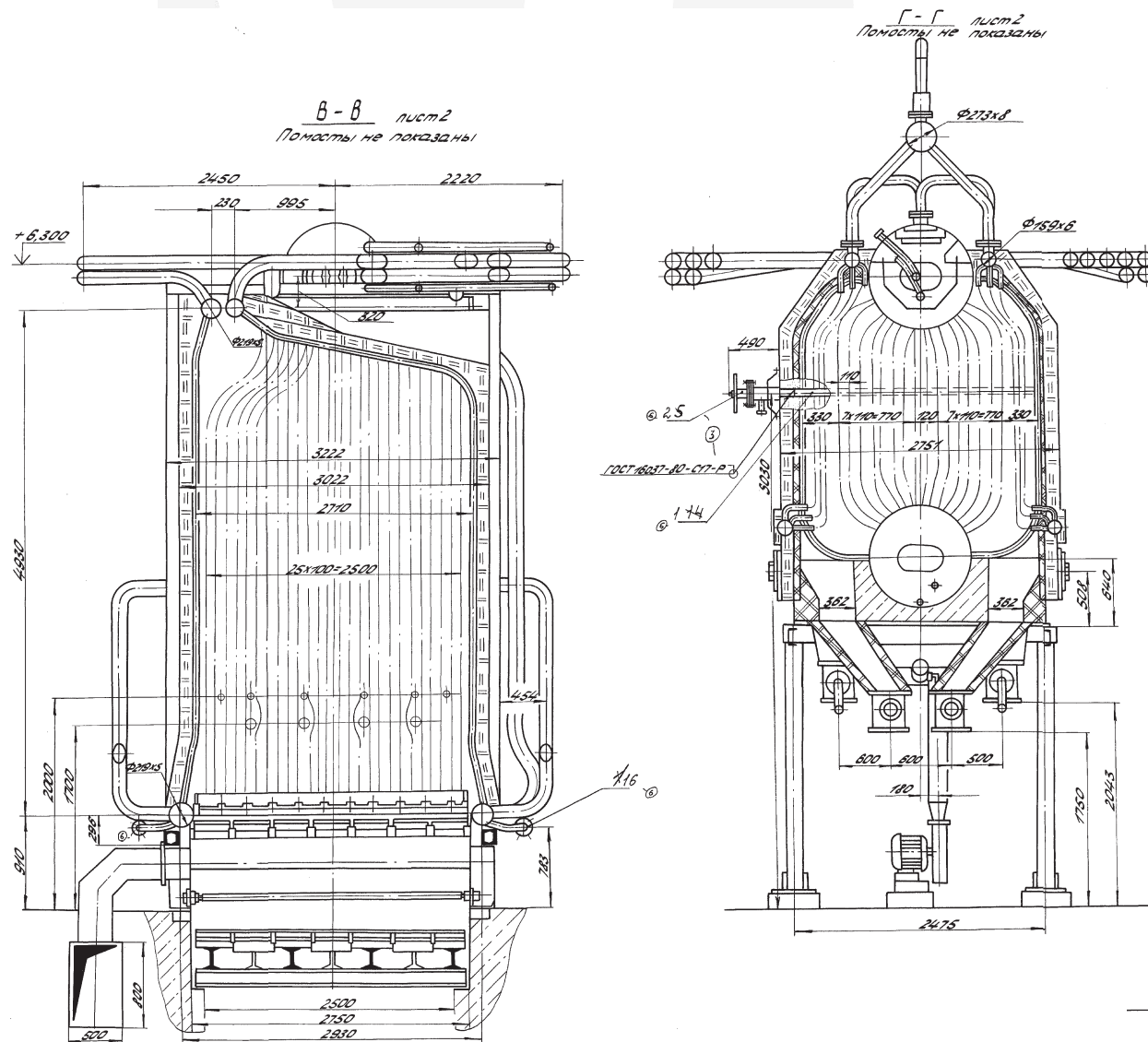
Все права защищены. Воспроизведение полное или частичное, допускается только с письменного разрешения ООО «Энергостройдеталь - Бийский котельный завод»

Общий вид котла КЕ-25-14-225С(ТЧЗМ) (Е-25-1,4-225Р)



Все права защищены. Воспроизведение полное или частичное, допускается только с письменного разрешения ООО «Энергостройдеталь - Бийский котельный завод»

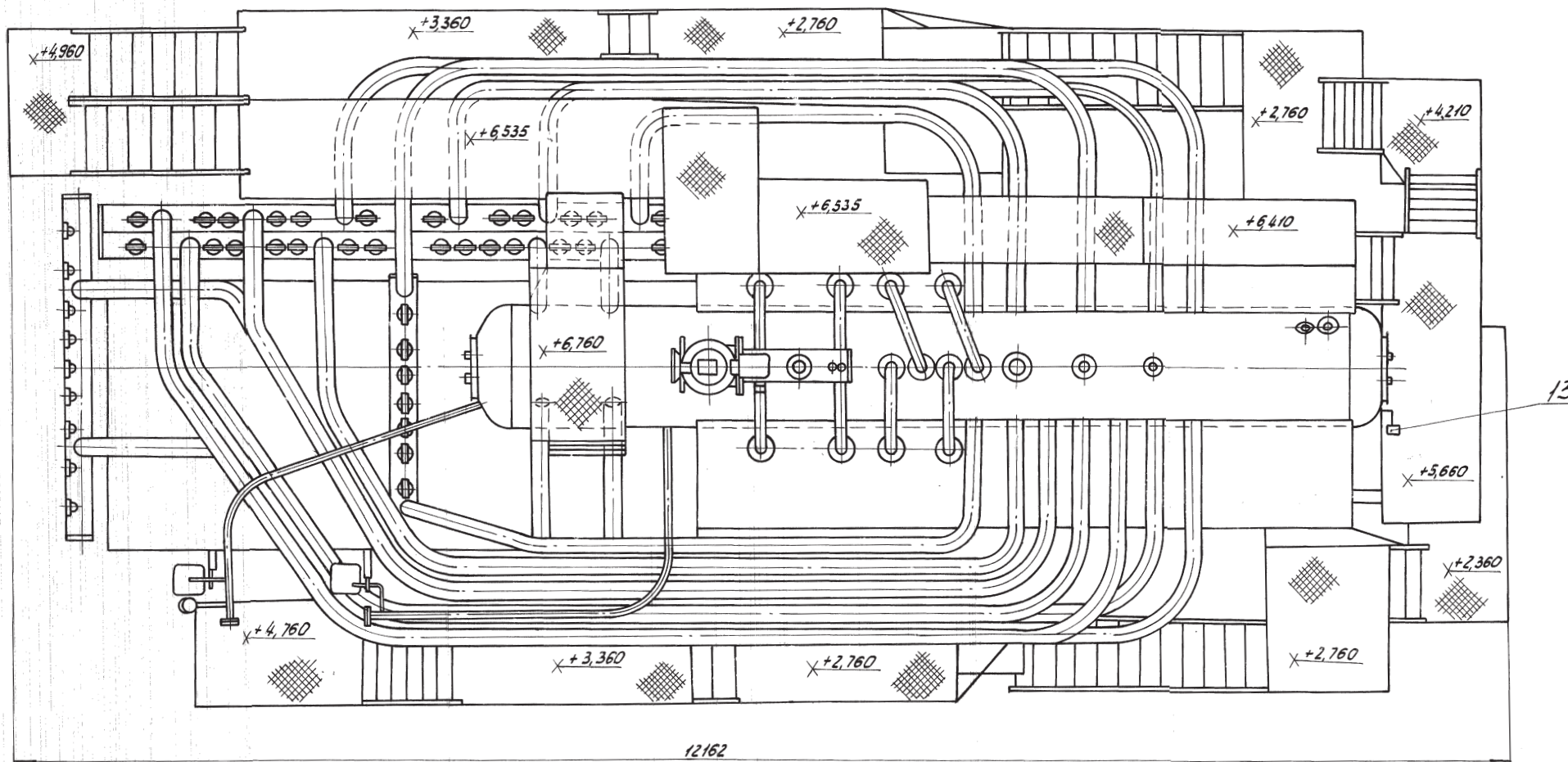
Общий вид котла КЕ-25-14-225С(ТЧЗМ) (Е-25-1,4-225Р)



Все права защищены. Воспроизведение полное или частичное, допускается только с письменного разрешения ООО «Энергостройдеталь - Бийский котельный завод»

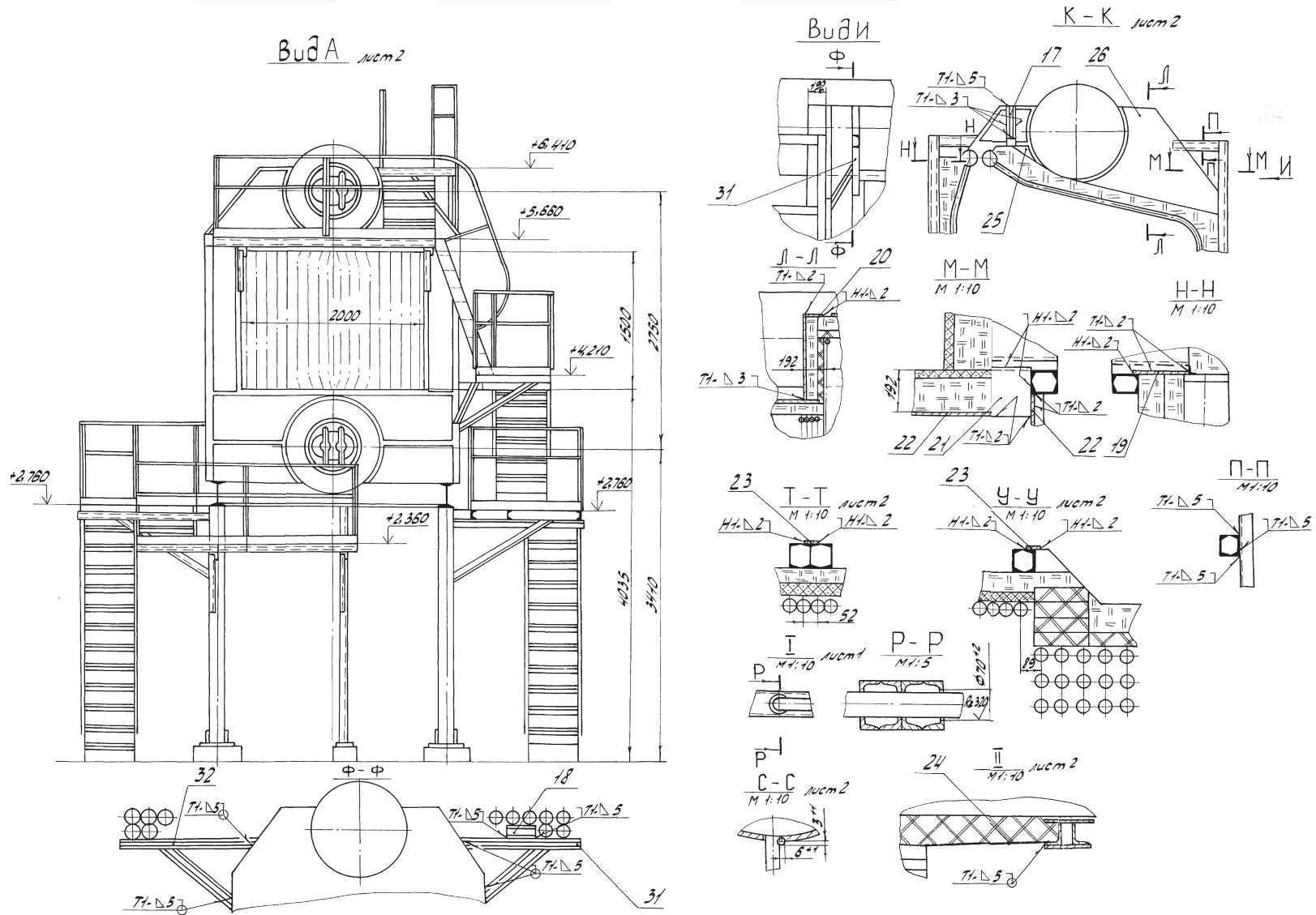
Общий вид котла КЕ-25-14-225С(ТЧЗМ) (Е-25-1,4-225Р)

Вид Д лист 2



Все права защищены. Воспроизведение полное или частичное, допускается только с письменного разрешения ООО «Энергостройдеталь - Бийский котельный завод»

Общий вид котла КЕ-25-14-225С(ТЧЗМ) (Е-25-1,4-225Р)



Все права защищены. Воспроизведение полное или частичное, допускается только с письменного разрешения ООО «Энергостройдеталь - Бийский котельный завод»