

Котёл паровой ДКВр-10-13-350ГМ (Е-10-1,4-350ГМ)

для работы на газе/жидком топливе (природном газе/мазуте)
производительностью 10,0 т/ч

Котёл паровой ДКВр-10-13-350ГМ (Е-10-1,4-350ГМ) - паровой вертикально-водотрубный котёл с экранированной топочной камерой и кипяtilьным пучком, выполненных по конструктивной схеме «D», характерной особенностью которой является боковое расположение конвективной части котла относительно топочной камеры.

Таблица 1. Базовая и дополнительная комплектация котла

Базовая комплектация	Дополнительная комплектация
ДКВр-10-13-350ГМ (Е-10-1,4-350ГМ) россыпью	Экономайзер БВЭС-IV-1 или Экономайзер ЭБ-1-330И
Котел россыпью	Вентилятор ВДН-11,2-1000
Лестницы и площадки	Дымосос ДН-12,5-1000
Горелки ГМГ-4 - 2 шт.	Ящик №1 (Арматура для ДКВр-10-13-350ГМ)
	Ящик №2 (Приборы безопасности для ДКВр-10-13-350ГМ)

Таблица 2. Технические характеристики котла

№п/п	Наименование показателя	Значение
1	Номер чертежа компоновки	00.8022.433
2	Тип котла	Паровой
3	Вид расчётного топлива	Газ, жидкое топливо
4	Паропроизводительность, т/ч	10,0
5	Рабочее (избыточное) давление теплоносителя на выходе, МПа (кгс/см ²)	1,3(13,0)
6	Температура пара на выходе, °С	перегр. 350
7	Температура питательной воды, °С	100
8	Расчётный КПД (газ), %	87
9	Расчётный КПД (жидкое топливо), %	86
10	Расход расчётного топлива (газ), м ³ /ч	835
11	Расход расчётного топлива (жидкое топливо), м ³ /ч	790
12	Габариты транспортабельного блока, LxVxH, мм	россыпью
13	Габариты компоновки, LxVxH, мм	8850x5830x7100
14	Масса котла без топки (транспортабельного блока котла), кг	---
15	Масса котла без топки (в объёме заводской поставки), кг	20469
16	Вид поставки	Россыпью
17	Базовая комплектация россыпью	Котел россыпью Лестницы и площадки Горелки ГМГ-4 - 2 шт.
18	Срок изготовления	45

Устройство и принцип работы котла ДКВр-10-13-350ГМ (Е-10-1,4-350ГМ)

Котёл ДКВр-10-13-350ГМ (Е-10-1,4-350ГМ) - паровой котёл, основными элементами которого являются два барабана: верхний и нижний, а также экранированная топочная камера, которая разделена кирпичной стенкой на собственно топку и камеру догорания, что позволяет повысить КПД котла за счёт снижения химического недожога. Вход газов из топки в камеру догорания и выход газов из котла асимметричные. Окно для выхода газов из котла расположено на задней стенке.

Стенки верхнего барабана охлаждаются потоком пароводяной смеси, выходящим из труб боковых экранов и труб передней части конвективного пучка.

Предохранительные клапаны, главный паровой вентиль или задвижка, вентили для отбора проб пара, отбора пара на собственные нужды (обдувку) располагаются на верхней образующей верхнего барабана.

Питательная труба находится в водном пространстве верхнего барабана, в паровом объёме - сепарационные устройства. В нижнем барабане размещены перфорированная труба для продувки, устройство для прогрева барабана при растопке и штуцер для спуска воды.

Для наблюдения за уровнем воды в верхнем барабане устанавливаются два указателя уровня. Для отбора импульсов уровня воды на автоматику на переднем днище верхнего барабана установлено два штуцера.

Опускные и пароотводящие трубы привариваются к коллекторам и барабанам (или к штуцерам на барабанах). При питании экранов из нижнего барабана для предотвращения попадания в них шлама, концы опускных труб выведены в верхнюю часть барабана.

Шамотная перегородка, отделяющая камеру догорания от пучка, опирается на чугунную опору, укладываемую на нижний барабан. Чугунная перегородка между первым и вторым газоходами собирается на болтах из отдельных плит с предварительным промазыванием стыков специальной замазкой или с прокладкой асбестового шнура, пропитанного жидким стеклом. В перегородке имеется отверстие для прохода трубы стационарного обдувочного прибора.

В котле ДКВр на давление 1,3 МПа температура перегретого пара не регулируется.

Для очистки наружной поверхности конвективного пучка от отложений в котле ДКВр-10-13-350ГМ (Е-10-1,4-350ГМ) предусмотрена установка для генератора ударных волн (ГУВ поставляется по запросу опционально).

Котёл ДКВр-10-13-350ГМ (Е-10-1,4-350ГМ) в тяжёлой обмуровке имеет лёгкий обвязочный каркас.

Площадки котла ДКВр-10-13-350ГМ (Е-10-1,4-350ГМ) расположены в местах, необходимых для обслуживания арматуры и гарнитуры котла:

- боковая площадка для обслуживания водоуказательных приборов;
- боковая площадка для обслуживания предохранительных клапанов и запорной арматуры на барабане котла;
- площадка на задней стенке котла для обслуживания доступа в верхний барабан при ремонте котла.

На боковые площадки ведут лестницы, а на заднюю площадку - вертикальный трап.

Для доступа в топочную камеру имеется лаз. На боковых стенах котлов в области конвективного пучка предусмотрены лючки для очистки конвективных труб переносным обдувочным аппаратом. Для контроля за состоянием изоляции нижней части верхнего барабана в топочной камере устанавливается лючок в месте разрежения труб бокового экрана. Для наблюдения за изоляцией верхнего барабана в верхней части топки котлов предусматривается установка лючков.

Конструкцией паровых котлов серии ДКВр предусмотрена возможность их перевода в водогрейный режим без изменения тепловой мощности. При этом среднеэксплуатационный КПД котла ДКВр-10-13-350ГМ (Е-10-1,4-350ГМ), повышается на 2,0-2,5%.

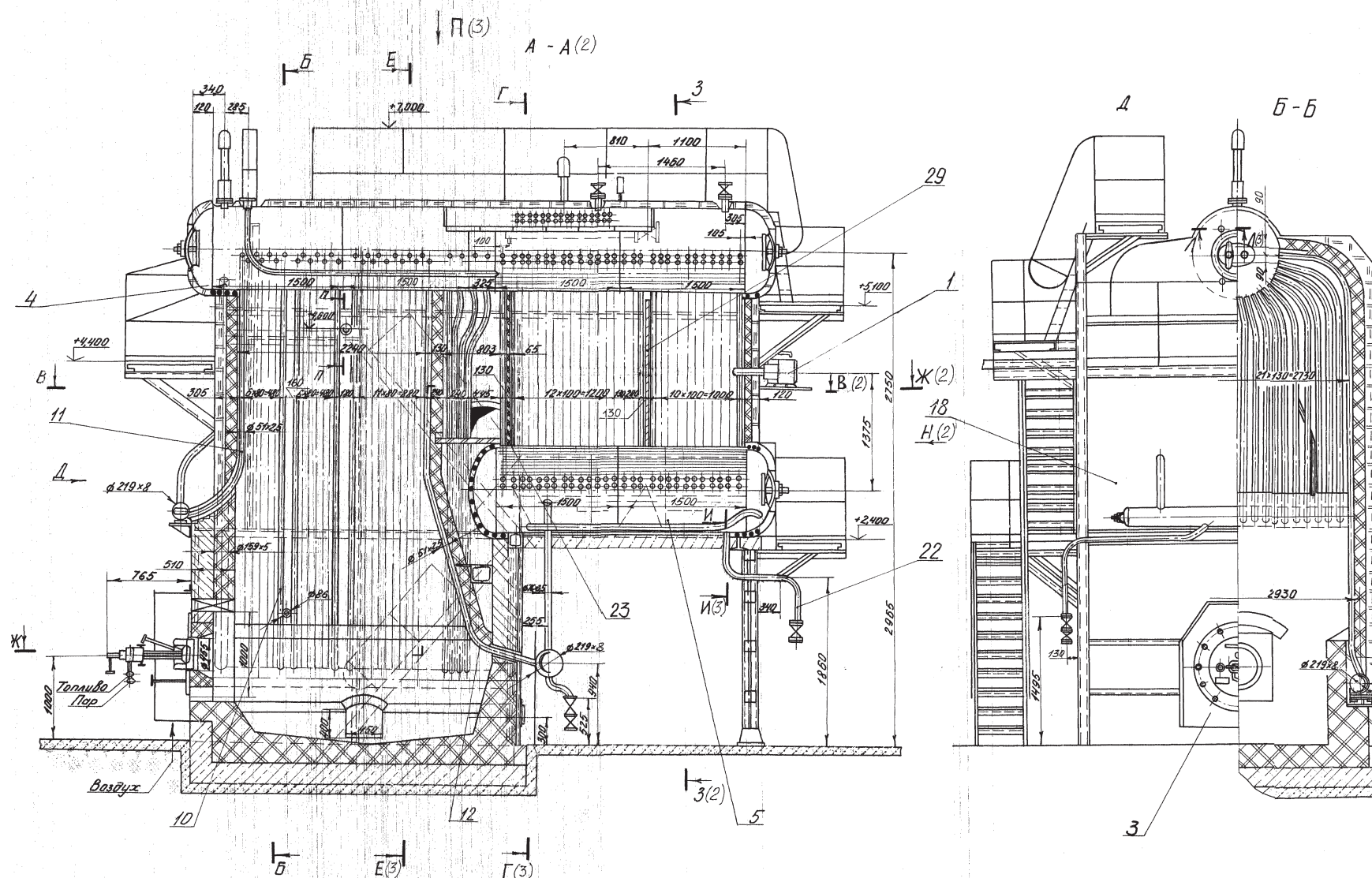
Котловая ячейка с котлом ДКВр, по запросу, комплектуется вентилятором и дымососом, экономайзером, комплектом автоматики.

Пароперегреватели, расположенные в первом по ходу газов газоходе, унифицированы по профилю для котлов с одинаковым давлением и отличаются для котлов разной производительности лишь числом параллельных змеевиков. Пароперегреватели одноходовые по пару. Входные концы труб пароперегревателя развальцовываются в верхнем барабане, а выходные - привариваются к камере перегретого пара. Змеевики дистанцируются чугунными гребенками.

Для сжигания топлива котел ДКВр-10-13-350ГМ (Е-10-1,4-350ГМ) комплектуются газомазутными горелками типа ГМ.

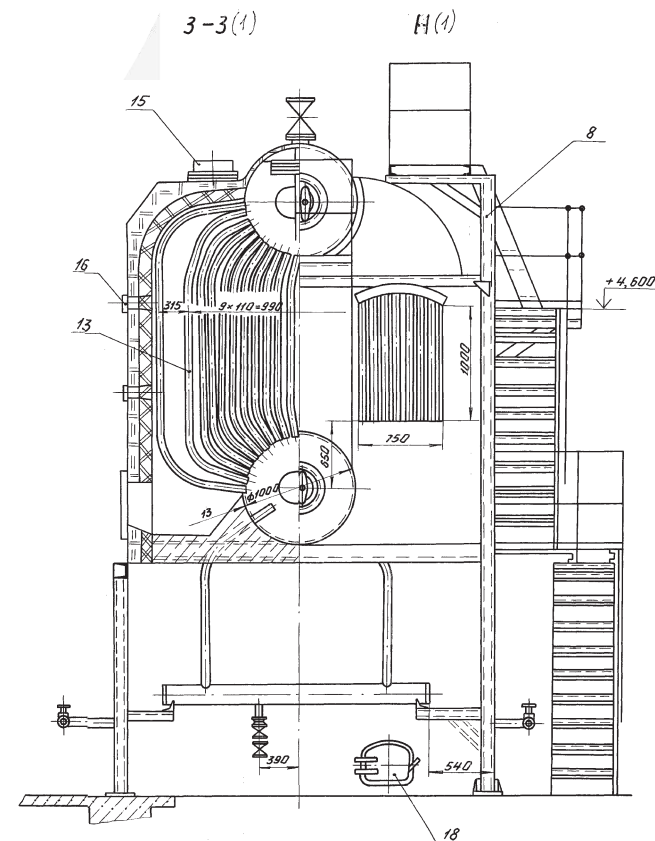
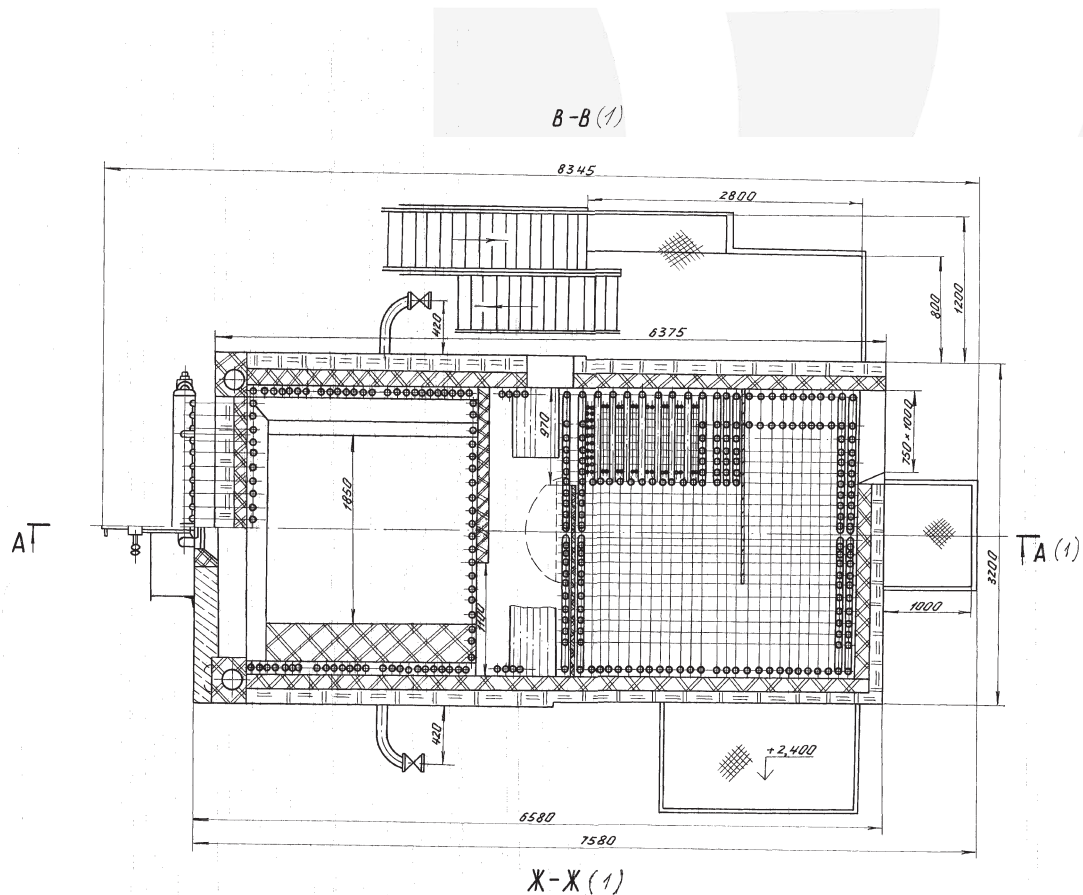
Котел ДКВр-10-13-350ГМ (Е-10-1,4-350ГМ) высокой компоновки (с отметкой верхнего барабана 5715 м) является нетранспортабельным и поставляется россыпью (узлы, пакеты, связки), в комплекте с КИП, арматурой и гарнитурой в пределах котла, лестницами, площадками, пароперегревателем. Изоляционные и обмуровочные материалы в комплект поставки не входят.

Общий вид котла ДКВр-10-13-350ГМ (Е-10-1,4-350ГМ)



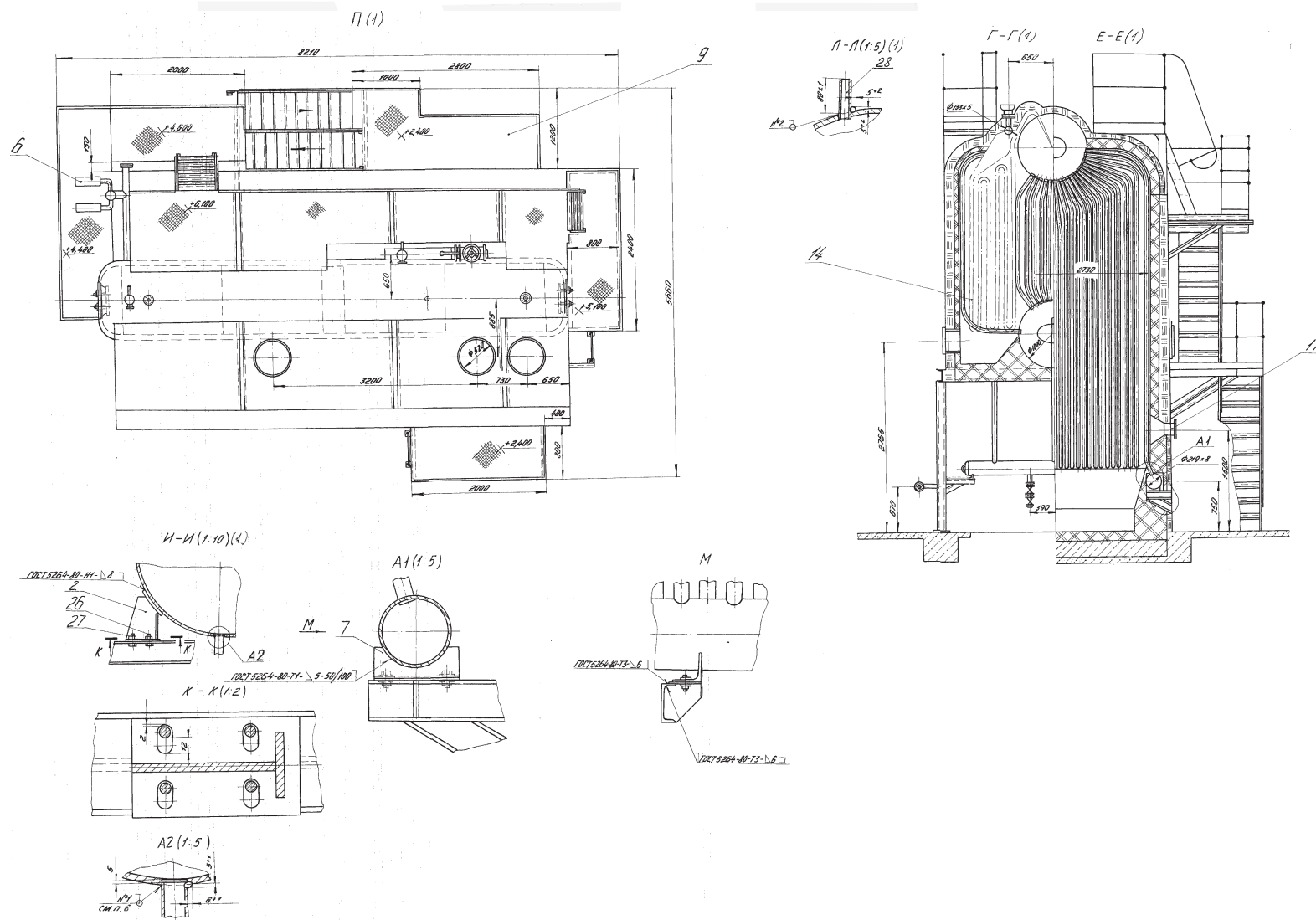
Все права защищены. Воспроизведение полное или частичное, допускается только с письменного разрешения ООО «Энергостройдеталь - Бийский котельный завод»

Общий вид котла ДКВр-10-13-350ГМ (Е-10-1,4-350ГМ)



Все права защищены. Воспроизведение полное или частичное, допускается только с письменного разрешения ООО «Энергостройдеталь - Бийский котельный завод»

Общий вид котла ДКВр-10-13-350ГМ (Е-10-1,4-350ГМ)



Все права защищены. Воспроизведение полное или частичное, допускается только с письменного разрешения ООО «Энергостройдеталь - Бийский котельный завод»