

Установка водоподготовительная ВПУ-12,0

Установка водоподготовительная ВПУ-12,0 производства ООО «Энергостройдеталь - Бийский котельный завод» предназначена для умягчения питательной воды из хозяйственно-питьевого водопровода для котельных агрегатов и других объектов, где требуется умягчённая вода.

Технические характеристики

1	Номер чертежа	00.8139.031
2	Производительность, м ³ /ч	12
3	Рабочее давление, МПа (кгс/см ²)	0,6(6,0)
4	Температура среды, °С	40
5	Габаритные размеры (длина, мм)	2260
6	Габаритные размеры (высота, мм)	2745
7	Условный диаметр, мм	1860
8	Масса в объеме заводской поставки, кг, не более	1778
9	Срок изготовления	30

Устройство и принцип работы установки водоподготовительной ВПУ-12,0

Основными элементами установки ВПУ-12,0 являются: противоточный ионитный фильтр, бак приготовления раствора соли, агрегат электронасосный, трубопроводы и арматура. Оборудование установки смонтировано на раме.

Работа установки ВПУ-12,0 включает в себя выполнение следующих операций:

- умягчение воды;
- взрыхление катионита;
- регенерация катионита;
- отмывка катионита от продуктов регенерации.

При умягчении исходная вода насосом подаётся в ионитный противоточный фильтр и, пройдя его сверху вниз, поступает в бак питательной воды.

Для взрыхления блокирующего слоя катионита исходная вода поступает в среднее распределительное устройство ионитного фильтра и сбрасывается через верхнее распределительное устройство в безнапорный дренаж. Процесс взрыхления осуществляется до полного осветления сбрасываемой воды.

Периодически (через 10-20 фильтроциклов) производится взрыхление всего слоя катионита.

Регенерация катионита осуществляется 5-8% раствором хлористого натрия. Для приготовления этого раствора исходная вода подаётся на эжектор, куда одновременно подаётся 20-25% раствор соли из бака.

Регенерация катионита осуществляется двумя потоками. Основная часть 5-8% регенерационного раствора (~ 76%) подаётся в нижнее распределительное устройство фильтра и проходит вспомогательный и основной слои снизу вверх. Остальной поток (~24%) подаётся в верхнее распределительное устройство и проходит сверху вниз блокирующий слой. Отвод отработанного регенерационного раствора осуществляется через среднее распределительное устройство.

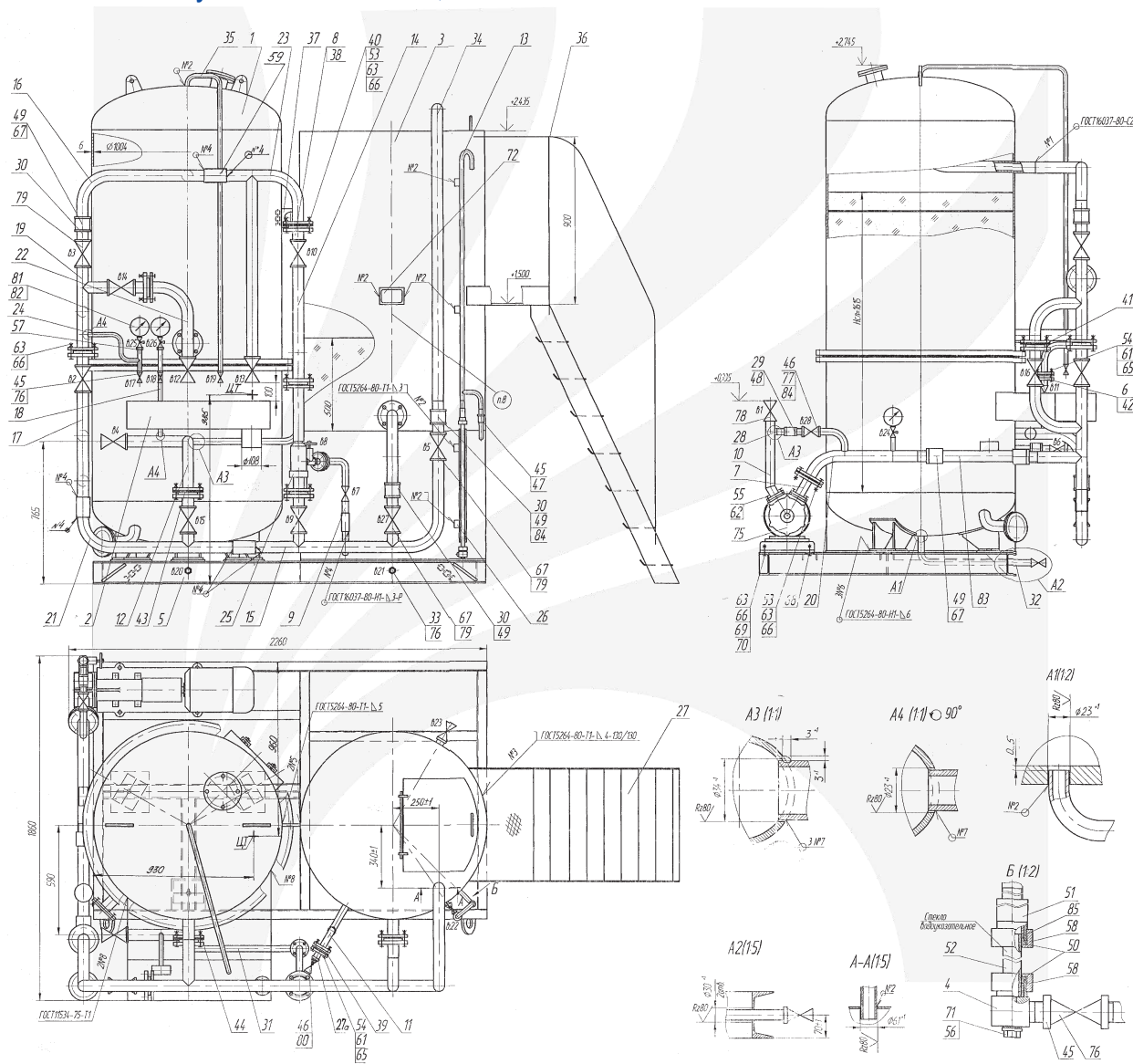
Отмывка катионита проводится исходной водой, которая также подаётся двумя потоками. Основной поток (~ 76%) поступает через нижнее распределительное устройство. Меньшая часть потока (~ 24%) подаётся через верхнее распределительное устройство.

Сброс отмывочной воды производится через среднее распределительное устройство в безнапорный дренаж.

Окончание отмывки контролируется по жёсткости воды после среднего распределительного устройства. После окончания отмывки, установка ВПУ-12,0 переводится в режим умягчения исходной воды.



Общий вид водоподготовительной установки ВПУ-12,0



Все права защищены. Воспроизведение полное или частичное, допускается только с письменного разрешения ООО «Энергостройдеталь - Бийский котельный завод»