

Котёл паровой КВм-1,4-95ТШПм (КВм-1,4КБ)

для работы на каменном и буром угле
производительностью 1,4 МВт

Котёл водогрейный КВм-1,4-95ТШПм (КВм-1,4КБ) – водогрейный котёл, горизонтальной компоновки с рабочим давлением до 0,6 МПа.

Таблица 1. Базовая и дополнительная комплектация котла

Базовая комплектация	Дополнительная комплектация
КВм-1,4-95ТШПм (КВм-1,4КБ) Блок котла в обшивке и изоляции Топка ТШПм-1,5М	Вентилятор ВД-2,8-3000
	Дымосос ДН-8-1500
	Золоуловитель ЗУ-1
	Ящик №1 (Арматура для КВм-1,4-95ТШПм)
	Ящик №2 (Приборы безопасности для КВм-1,4-95ТШПм)

Таблица 2. Технические характеристики котла

№п/п	Наименование показателя	Значение
1	Номер чертежа компоновки	23.8009.060
2	Тип котла	Водогрейный
3	Вид расчётного топлива	Каменный и бурый уголь
4	Теплопроизводительность, Гкал/ч	1,20
5	Теплопроизводительность, МВт	1,40
6	Рабочее (избыточное) давление теплоносителя на выходе, МПа (кгс/см ²)	0,6 (6)
7	Температурный график воды, °С	70-95
8	Расчётный КПД, %	81
9	Расход условного топлива (каменный уголь), кг/ч	269
10	Расход условного топлива (бурый уголь), кг/ч	392
11	Габариты транспортабельного блока, LxВxН, мм	3925x1380x2110
12	Габариты компоновки, LxВxН, мм	6250x2150x2800
13	Масса котла без топки (транспортабельного блока котла), кг	3181
14	Масса котла без топки (в объёме заводской поставки), кг	5745 (6562)
15	Вид поставки	В сборе
16	Базовая комплектация в сборе	Блок котла в обшивке и изоляции Топка ТШПм-1,5М
17	Срок изготовления	45

Устройство и принцип работы котла КВм-1,4-95ТШПм (КВм-1,4КБ)

Котёл КВм-1,4-95ТШПм (КВм-1,4КБ) состоит из блока котла в обшивке и изоляции и топки ТШПм.

Блок котла КВм-1,4-95ТШПм (КВм-1,4КБ) установлен на топку и колонны для рамы.

Блок котла КВм-1,4-95ТШПм (КВм-1,4КБ), собранный на опорной раме, представляет собой сварную конструкцию, состоящую из трубной системы с конвективной поверхностью нагрева. Конвективная поверхность нагрева состоит из конвективных экранов, собранных из флажков, которые можно демонтировать при ремонте.

В нижней части конвективного блока расположен зольный бункер с лазом для осмотра и очистки труб конвективного пучка. В крышке лаза предусмотрено место установки генератора ударных волн (ГУВ), с помощью которого производится очистка от золовых отложений в процессе работы котла.

Подвод воды в котёл КВм-1,4-95ТШПм (КВм-1,4КБ) осуществляется через коллектор входной, отвод воды в систему производится через коллектор выходной, расположенные с тыльной стороны котла.

Отвод дымовых газов производится через газоход в верхней части задней стенки котла.

Наружные поверхности блока котла КВм-1,4-95ТШПм (КВм-1,4КБ) закрыты обшивкой из стального листа с теплоизоляционными матами из минеральной ваты.

Топливо подается через бункер при помощи секторного питателя на неподвижную колосниковую решётку, по которой перемещается при помощи трёхгранной планки, совершающей периодические возвратно-поступательные движения вдоль решётки. Под решёткой организованы камеры (зоны), для подачи воздуха, необходимого для горения.

Воздух под колосниковую решётку подается от вентилятора, который отключается синхронно с ходом шурующей планки.

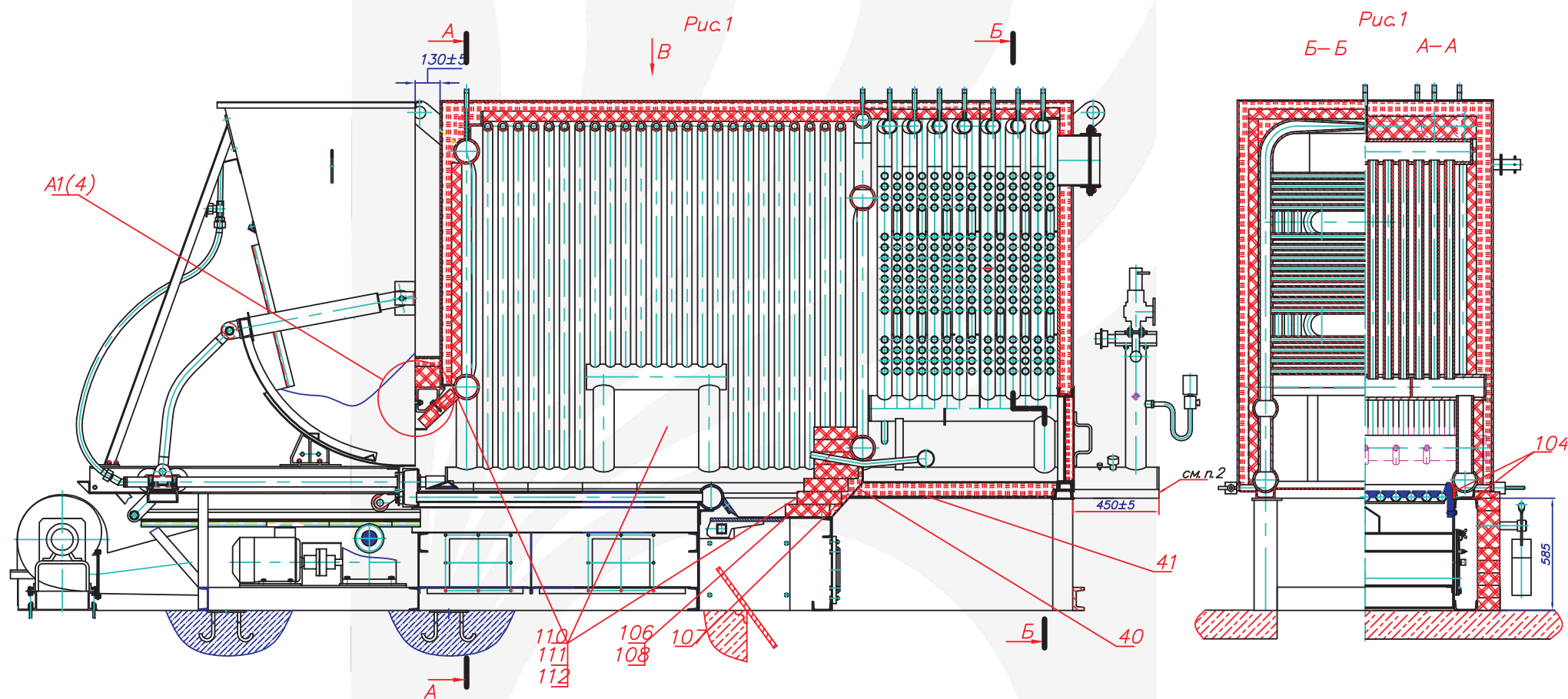
Для управления работой котла КВм-1,4-95ТШПм (КВм-1,4КБ), обеспечения расчетных режимов работы и безопасных условий эксплуатации котёл оснащается необходимой предохранительной и запорной арматурой, контрольно-измерительными приборами и приборами безопасности.

Контрольно-измерительные приборы: термометры и манометры обеспечивают измерение температуры и давления воды на входе и выходе из котла.

Котёл КВм-1,4-95ТШПм (КВм-1,4КБ) поставляется двумя транспортабельными блоками (блок котла в обшивке и изоляции, топка с установленными комплектующими) в комплекте с приборами безопасности, КИП, арматурой и гарнитурой.

По дополнительному договору могут поставляться вентилятор, золоуловитель.

Общий вид котла КВм-1,4-95ТШПм (КВм-1,4КБ)



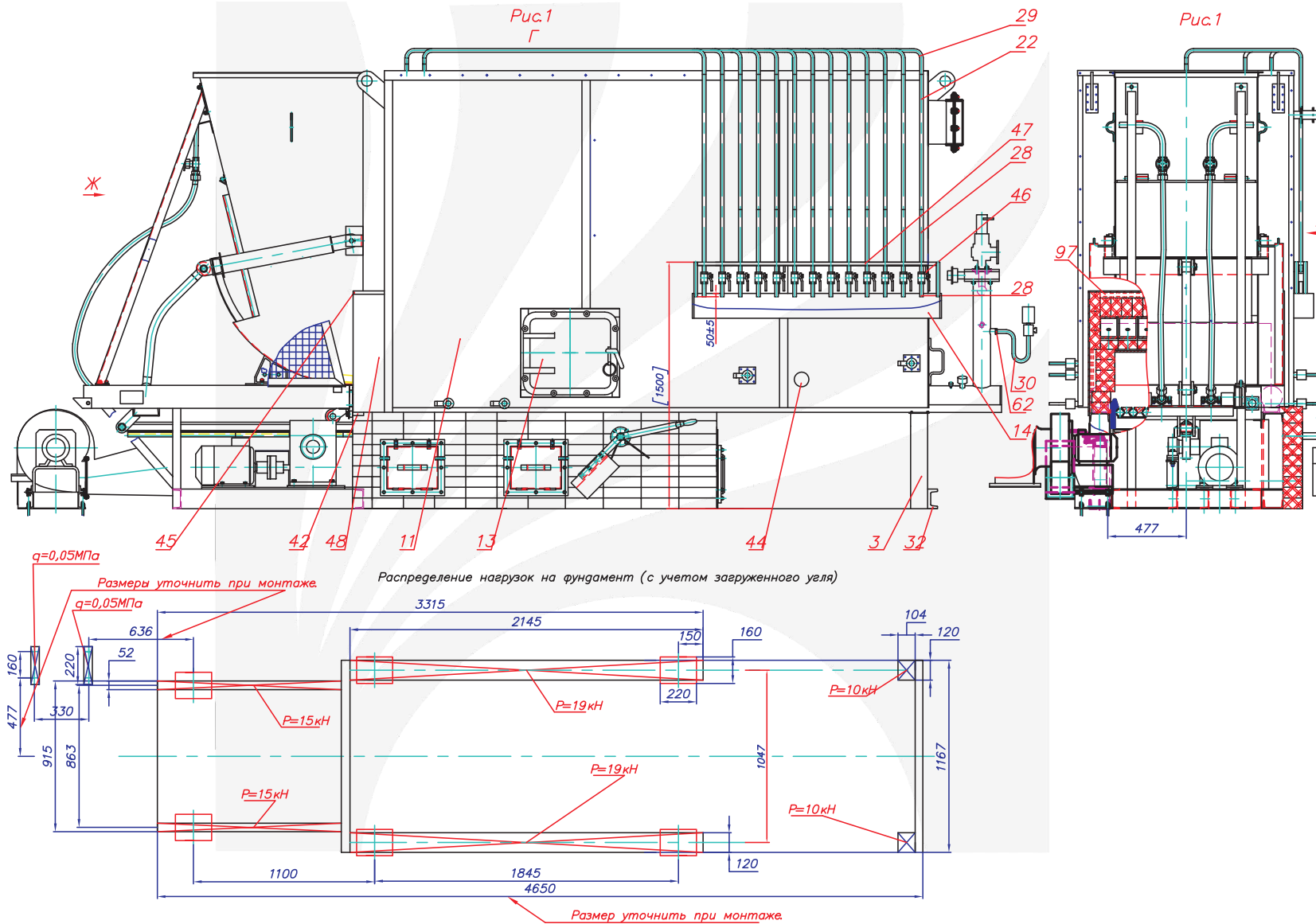
Все права защищены. Воспроизведение полное или частичное, допускается только с письменного разрешения ООО «Энергостройдеталь - Бийский котельный завод»

ООО «Энергостройдеталь - Бийский котельный завод»
 Адрес: 659328, Алтайский край, ул.Василия Шадрина, д.62 оф.311
 тел. +7-800-333-1919 Бесплатно по России,
 +7-383-201-8474 для Зарубежья

www.bikz.ru

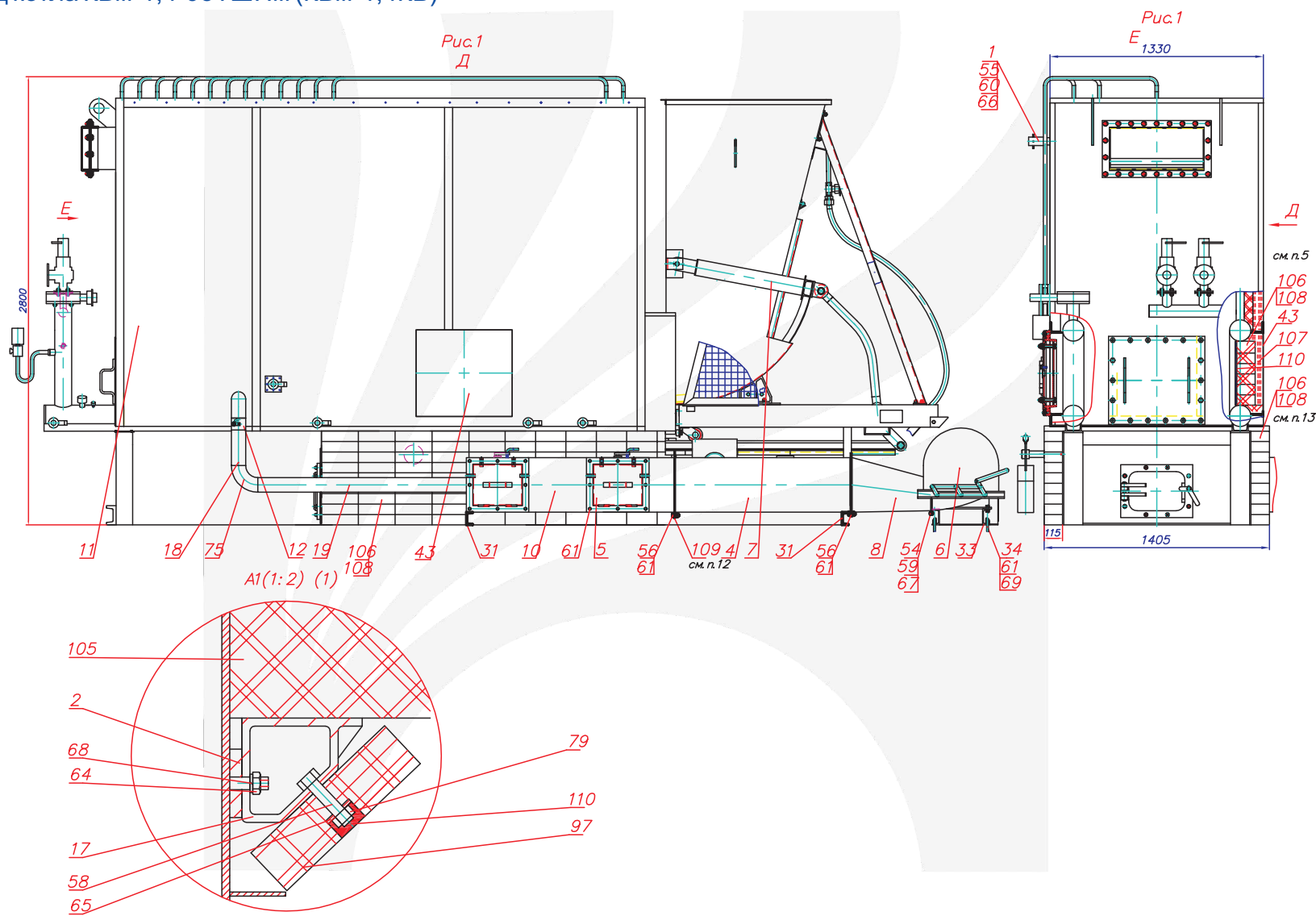
e-mail: sibir@bikz.ru

Общий вид котла КВм-1,4-95ТШПм (КВм-1,4КБ)



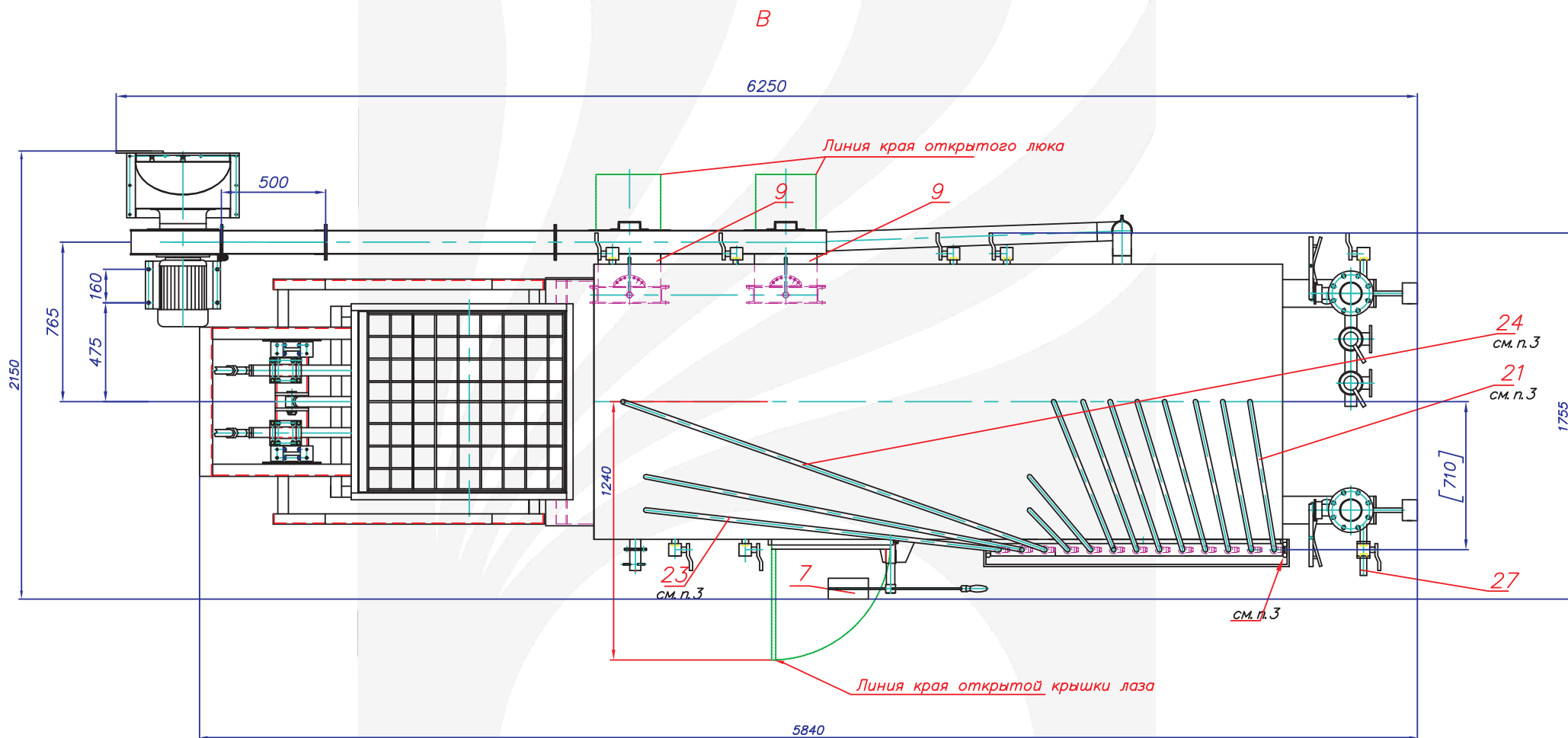
Все права защищены. Воспроизведение полное или частичное, допускается только с письменного разрешения ООО «Энергостройдеталь - Бийский котельный завод»

Общий вид котла КВм-1,4-95ТШПм (КВм-1,4КБ)



Все права защищены. Воспроизведение полное или частичное, допускается только с письменного разрешения ООО «Энергостройдеталь - Бийский котельный завод»

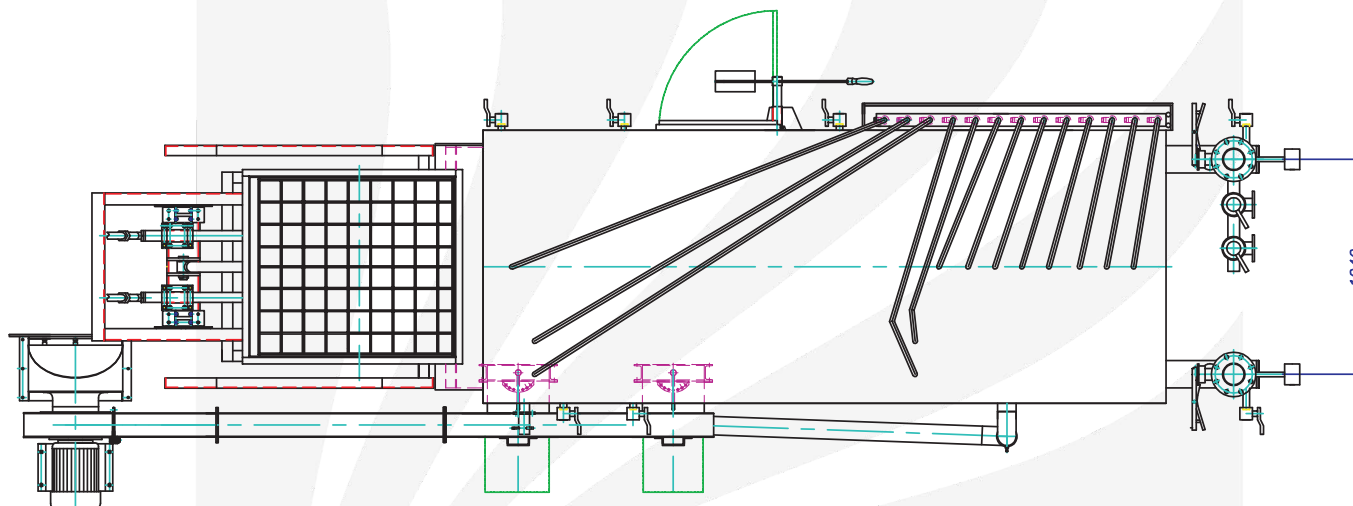
Общий вид котла КВм-1,4-95ТШПм (КВм-1,4КБ)



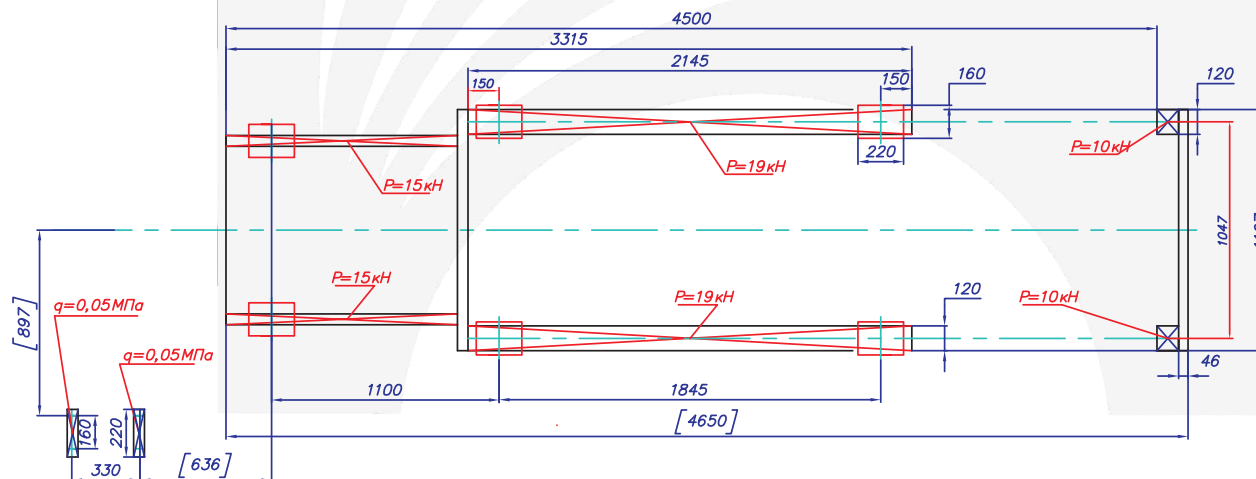
Все права защищены. Воспроизведение полное или частичное, допускается только с письменного разрешения ООО «Энергостройдеталь - Бийский котельный завод»

Варианты установки дополнительного оборудования, распределение нагрузок на фундамент котла КВм-1,4-95ТШПм (КВм-1,4КБ)

Варианты установки вентилятора, воздуховодов, воздухоотводных труб и лаза (независимо друг от друга) при любом исполнении топки

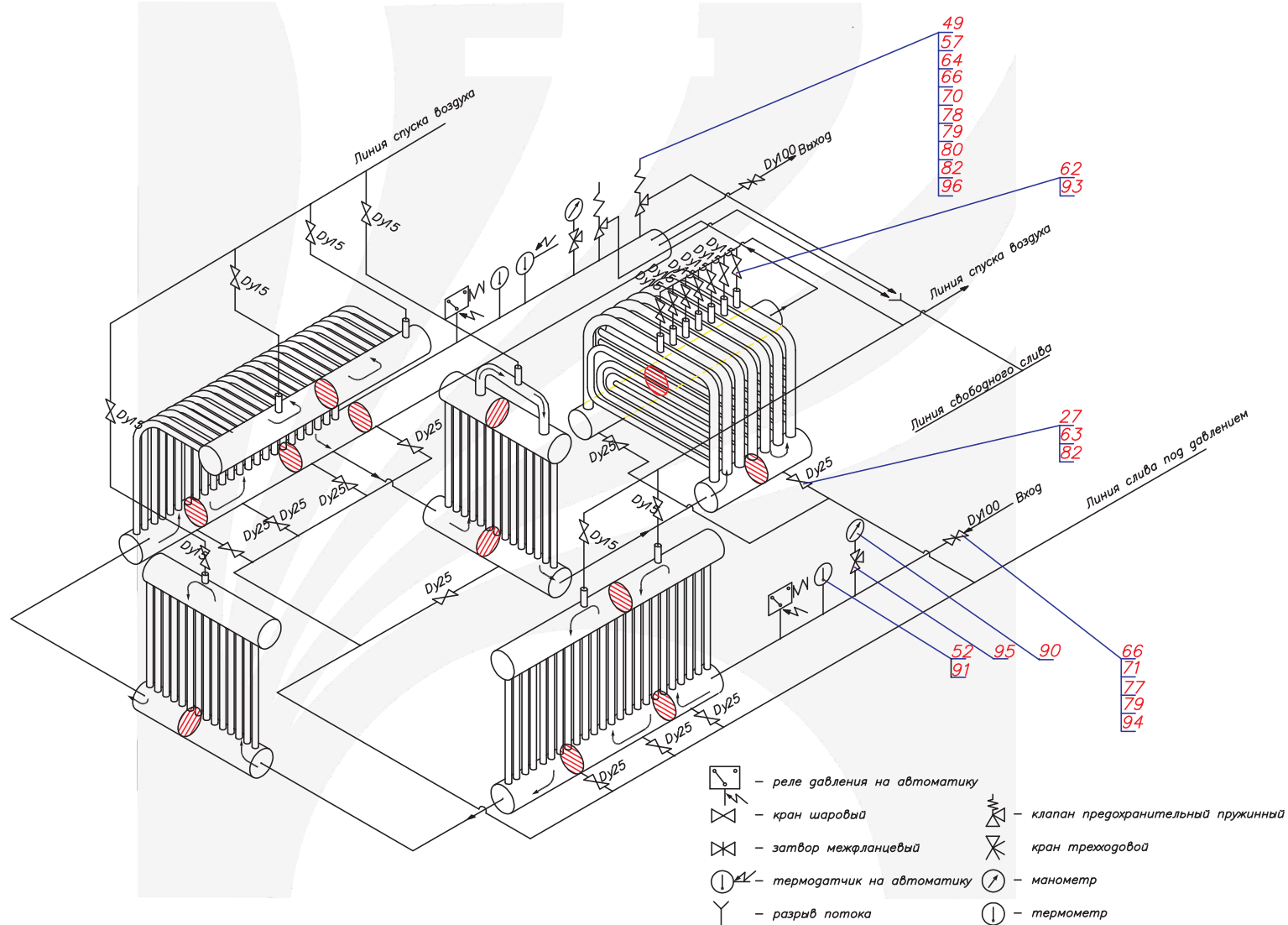


Распределение нагрузок на фундамент (с учетом загруженного угля) при варианте с правым расположением воздуховодов.



Все права защищены. Воспроизведение полное или частичное, допускается только с письменного разрешения ООО «Энергостройдеталь - Бийский котельный завод»

Схема расположения арматуры котла КВм-1,4-95ТШПм (КВм-1,4КБ)



Все права защищены. Воспроизведение полное или частичное, допускается только с письменного разрешения ООО «Энергостройдеталь - Бийский котельный завод»