

## Вентилятор дутьевой центробежный котельный ВДН-8,5Х-1-3000

Вентилятор дутьевой центробежный котельный ВДН-8,5Х-1-3000 одностороннего всасывания, из листовой углеродистой стали производства ООО «Энергостройдеталь - Бийский котельный завод», предназначен для подачи воздуха в топки паровых и водогрейных котлов малой и средней мощности.

Допускается применение вентиляторов ВДН-8,5Х-1-3000 в качестве дымососов для отсасывания дымовых газов из топок газомазутных паровых и водогрейных котлов с уравновешенной тягой, а также в технологических установках предприятий различных отраслей, требующих регулирования производительности, для перемещения чистого воздуха на санитарно-технические и производственные нужды.

### Технические характеристики

1	Номер чертежа компоновки (правое вращение)	00.8048.089-02
2	Номер чертежа компоновки (левое вращение)	00.8048.089-03
3	Диаметр рабочего колеса, м	0,85
4	Частота вращения рабочего колеса двигателя(синхронная), тах, об/мин	3000
5	Типоразмер двигателя	4A250S2
6	Установленная мощность двигателя, кВт	75
7	Потребляемая мощность, кВт	57,9
8	Производительность на всасывании, м <sup>3</sup> /ч	17000
9	Полное давление, даПа	1000
10	Температура перемещаемой среды на всасывании, °С	20
11	КПД тах, %	83
12	Предельная запыленность перемещаемой среды, г/м <sup>3</sup>	0,1
13	Предельная температура перемещаемой среды на всасывании, °С	200
14	Габариты поставочные с э/дв., LxVxH, мм	2584x1420x1286
15	Масса с э/дв. (без э/дв.), кг	1395 (910)
16	Угол разворота корпуса при поставке (монтаже)	90° (0°-270° через 15°)
17	ТУ	ТУ108.1360-2006
18	Срок изготовления	60

Примечание:

Аэродинамические параметры вентиляторов (полное давление, производительность и потребляемая мощность) соответствуют работе вентиляторов при полностью открытом направляющем аппарате на тракте с характеристикой, проходящей через точку максимального КПД, при атмосферном давлении 1013 гПа (760мм.рт.ст.), температуре воздуха 20°С, плотности воздуха 2,0 кг/м<sup>3</sup>.

### Устройство и принцип работы вентилятора ВДН-8,5Х-1-3000

Эксплуатация вентилятора ВДН-8,5Х-1-3000 предусмотрена в следующих условиях:

- температура окружающей среды (перемещаемой среды): от (-30)°С до (+40)°С;
- при работе в качестве дымососа максимально допустимая температура перемещаемой среды на входе в вентиляторы (+200)°С;
- умеренный и тропический климат под навесом или в помещениях, где колебания температуры воздуха несущественно отличаются от колебаний на открытом воздухе и имеется сравнительно свободный доступ наружного воздуха.
- вентиляторы могут работать в качестве дымососов только при запылённости перемещаемого воздуха 0,1кг/м<sup>3</sup>.

Все права защищены. Воспроизведение полное или частичное, допускается только с письменного разрешения ООО «Энергостройдеталь - Бийский котельный завод»

**ООО «Энергостройдеталь - Бийский котельный завод»**

Адрес: 659328, Алтайский край, ул.Василия Шадрина, д.62 оф.311

тел. +7-800-333-1919 Бесплатно по России,

+7-383-201-8474 для Зарубежья

[www.bikz.ru](http://www.bikz.ru)

e-mail: [sibir@bikz.ru](mailto:sibir@bikz.ru)

Вентилятор ВДН-8,5Х-1-3000 исполнен с посадкой рабочего колеса на вал ходовой части привода, корпус спиральный поворотный. Направление вращения рабочего колеса - правое и левое.

Вентилятор ВДН-8,5Х-1-3000 поставляется с углом разворота нагнетательного патрубка 90°, при монтаже корпус может быть установлен с углом разворота нагнетательного патрубка от 0° до 270° через 15°.

Вентилятор ВДН-8,5Х-1-3000 разработан по аэродинамической схеме 0,55-40°-1 МО ЦКТИ (ВНИИАМ), отличающейся высоким КПД и хорошей регулируемостью.

Основными узлами вентиляторов ВДН-8,5Х-1-3000 являются: рабочее колесо, корпус (улитка), всасывающий патрубок, осевой направляющий аппарат, блок привода. Блок привода состоит из сварной рамы, ходовой части и электродвигателя. Ходовая часть состоит из корпуса, крышек, двух подшипниковых узлов, вала и соединительной упругой втулочно-пальцевой муфты, облегчающей замену двигателя.

Рабочее колесо состоит из основного диска, переднего конического диска, 16-ти назад загнутых лопаток и ступицы. Рабочие колеса отбалансированы на заводе-изготовителе, класс точности балансировки 4 (ГОСТ 22061).

С целью предотвращения перегрева подшипников электродвигателей, расположенных со стороны рабочих колёс (передних подшипников), посадочные поверхности ступиц рабочих колёс вентиляторов ВДН-8,5Х-1-3000 имеют шлицевые пазы, что обеспечивает возможность применения вентиляторов в качестве дымососов.

Сварной спиральный корпус собран из двух боковых стенок и обечайки. Для создания необходимой жёсткости торцевые стенки корпуса усиливаются оребрением из полос. К передней стенке корпуса приваривается всасывающий патрубок цилиндрической формы.

Регулирование производительности и полного давления вентилятора ВДН-8,5Х-1-3000 осуществляется осевым направляющим аппаратом. Осевой направляющий аппарат состоит из сварного цилиндрического корпуса, поворотного кольца, восьми листовых лопаток, соединенных с поворотным кольцом рычажной системой и обтекателем. Направляющий аппарат устанавливается на входе воздушного потока в корпус. Лопатки синхронно поворачиваются в направлении вращения рабочего колеса на угол от 0° до 90°. Привод лопаток направляющего аппарата осуществляется вручную либо от колонки дистанционного или автоматического регулирования.

По отдельному договору с Заказчиком с вентилятором ВДН-8,5Х-1-3000 может поставляться всасывающий карман. Всасывающий карман устанавливается на входе потока воздуха в корпус (крепится к патрубку болтами) и позволяет, изменяя направление потока на 90°, стабилизировать его и повысить КПД тягодутьевой машины.

На внутренний рынок вентиляторы ВДН-8,5Х-1-3000 поставляются без упаковки, двигатель обёрнут полиэтиленовой пленкой; на экспорт, а также в районы Крайнего Севера и труднодоступные районы, вентилятор

## Общий вид, габаритные, присоединительные, установочные размеры

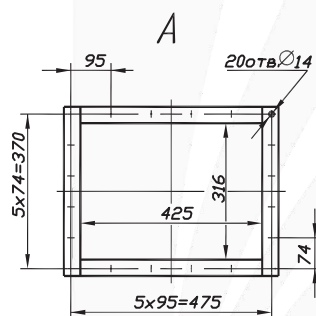
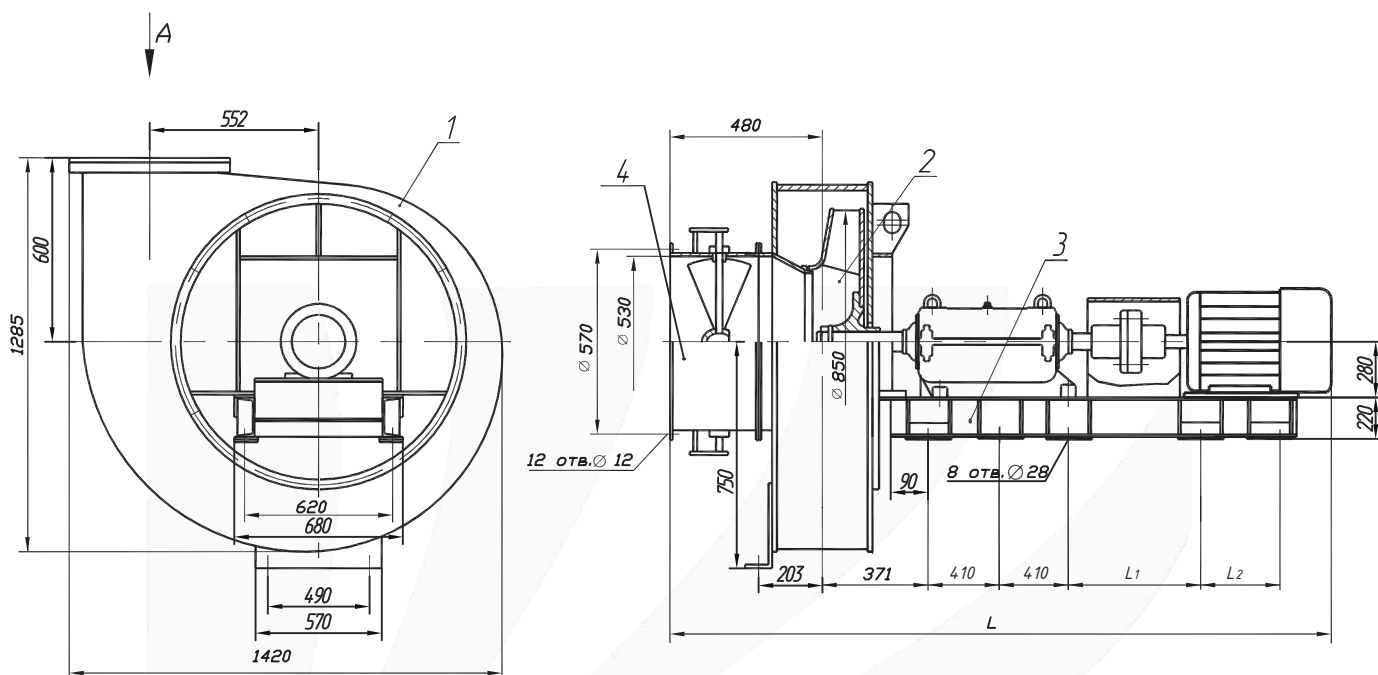
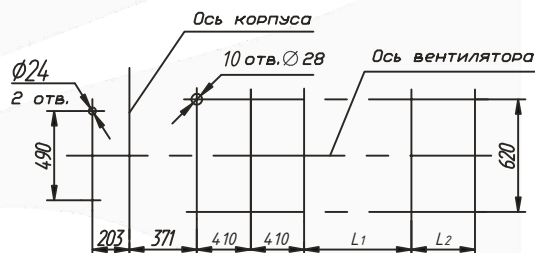


Схема расположения отверстий под фундаментные болты

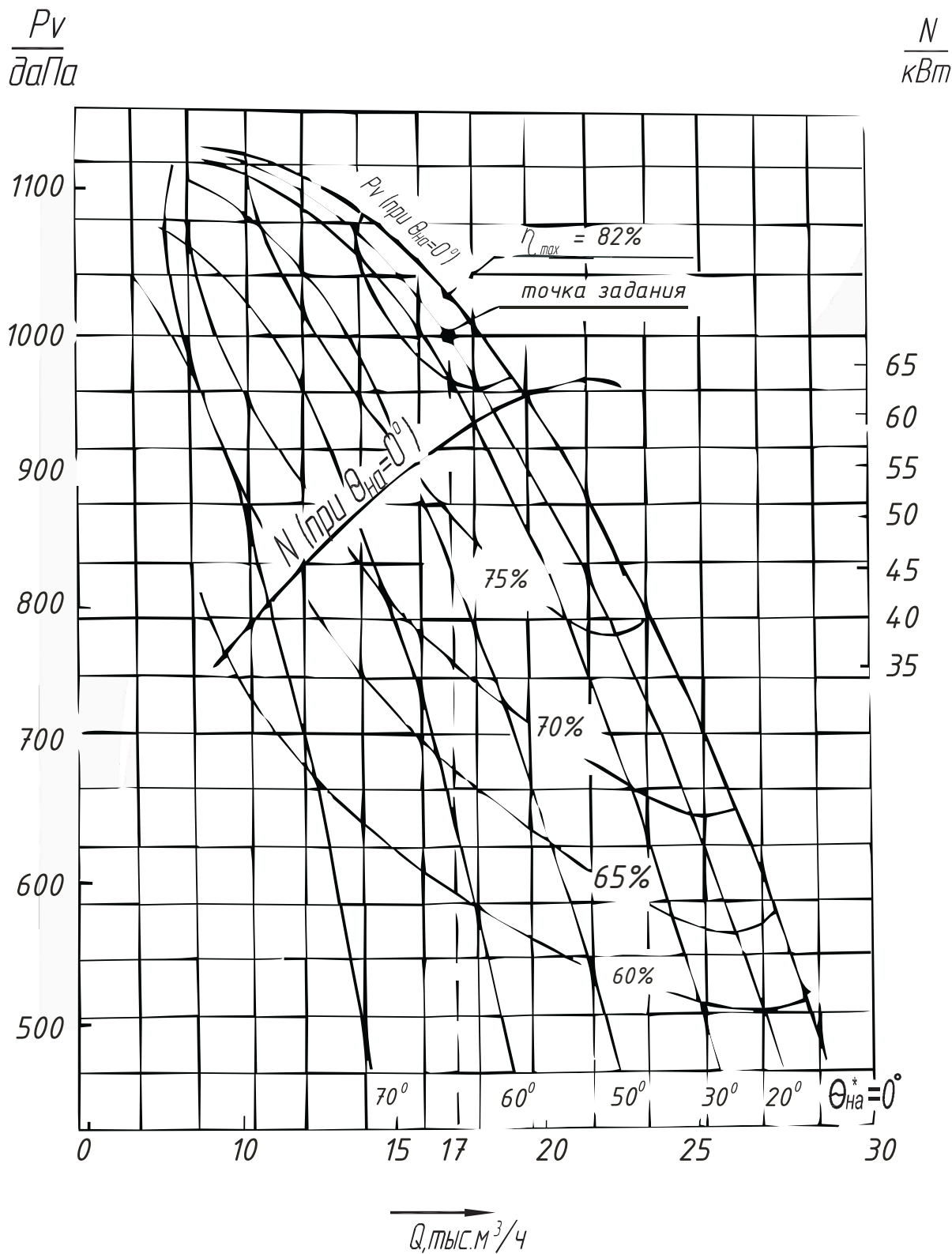


**Обозначения:**

- 1 корпус;
- 2 рабочее колесо;
- 3 блок привода;
- 4 осевой направляющий аппарат.

Размеры, мм, не более		
L	L <sub>1</sub>	L <sub>2</sub>
2584	280	275

### Аэродинамические характеристики вентилятора ВДН-8,5Х-1-3000



$P = 1013 \text{ ГПа}$  (760 мм.рт.ст.);  $t = 20^\circ \text{C}$ ;  $n = 3000 \text{ об/мин}$   
 $\theta_{\text{на}}^* = 0^\circ$  – полное открытие направляющего аппарата

Все права защищены. Воспроизведение полное или частичное, допускается только с письменного разрешения ООО «Энергостройдеталь - Бийский котельный завод»