



Бак вытеснитель БНВ-1,6 крепкой серной кислоты.

Бак-вытеснитель БНВ-1,6 крепкой серной кислоты производства ООО «Энергостройдеталь - Бийский котельный завод» предназначен для подачи серной кислоты в мерники и используется на водоподготовительных установках электростанций, промышленных и отопительных котельных.

Технические характеристики

1	Номер чертежа	00.8178.013
2	Рабочее давление, МПа (кгс/см ²)	0,6(6,0)
3	Температура среды, °С	40
4	Габаритные размеры (высота, мм)	2566
5	Условный диаметр, мм	1016
6	Масса в объеме заводской поставки, кг, не более	630
7	Срок изготовления	30

Устройство и принцип работы бака вытеснителя БНВ-1,6

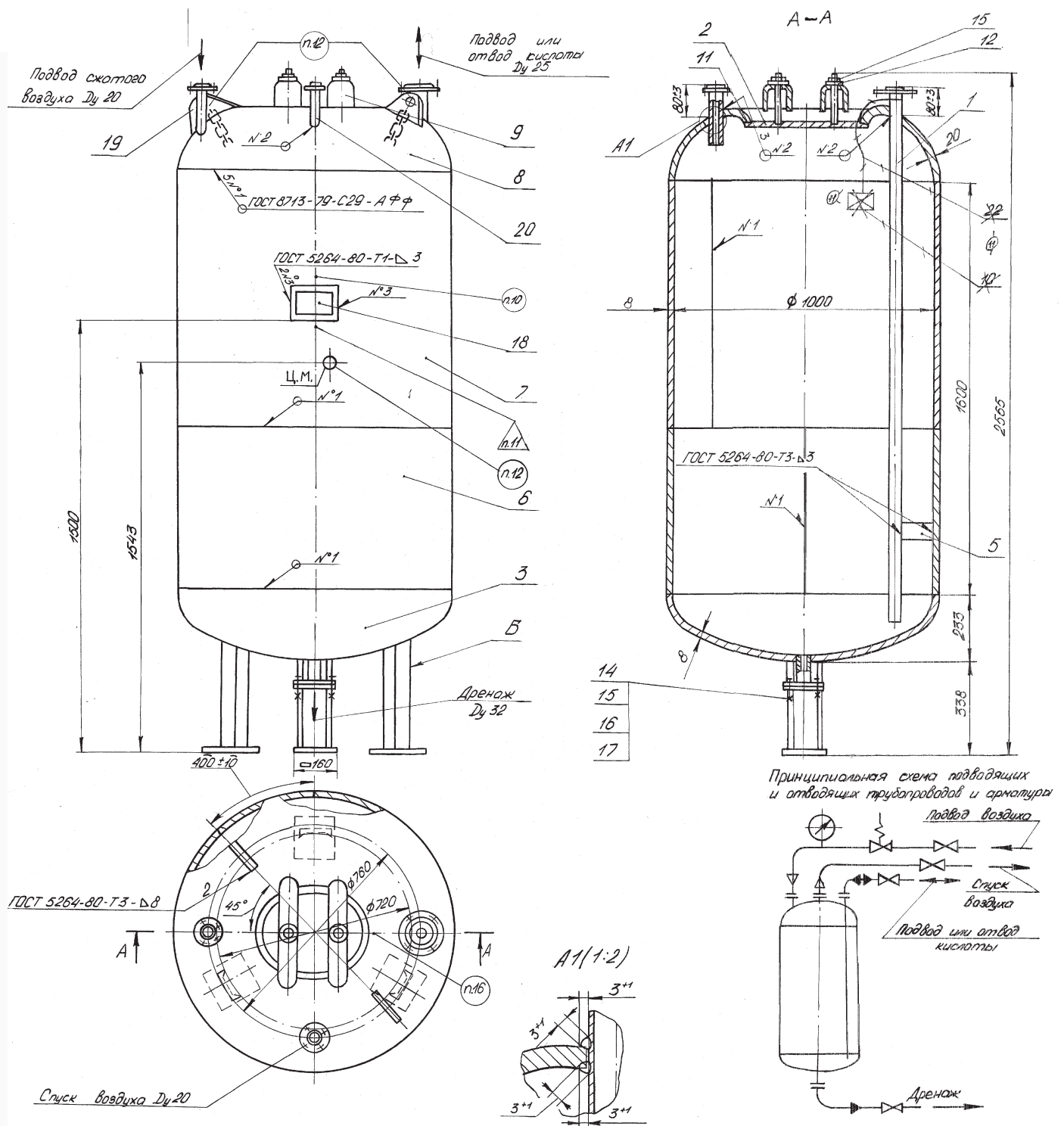
Бак вытеснитель БНВ-1,6 состоит из вертикального цилиндрического сварного корпуса с приваренными эллиптическими днищами, трёх опор для установки бака на фундамент, приваренных к нижнему днищу; трёх штуцеров, приваренных к верхнему днищу; люка в верхнем днище для заполнения бака кислотой.

Крепкая серная кислота через люк в верхней крышке бака вытеснителя БНВ-1,6 заливается в аппарат. Крышка люка герметично закрывается. В бак подаётся сжатый воздух и кислота выдавливается в мерник. Избыток воздуха из бака опускается через воздушник.

Корпус бака БНВ-1,6 и все детали выполняются из углеродистой стали.



Общий вид бака вытеснителя БНВ-1,6



Все права защищены. Воспроизведение, полное или частичное, допускается только с письменного разрешения ООО «Энергостройдеталь - Бийский котельный завод»