

## Дымосос центробежный котельный ДН-15Х-1500

Дымосос центробежный котельный ДН-15Х-1500 одностороннего всасывания из листовой углеродистой стали производства ООО «Энергостройдеталь - Бийский котельный завод» предназначен для отвода дымовых газов из топок паровых и водогрейных котлов малой и средней мощности.

Допускается применение дымососов ДН-15Х-1500 в технологических установках предприятий различных отраслей, требующих регулирования производительности, для отвода воздуха и других сред (газов) на санитарно-технические и производственные нужды (например, в системах газоочистки, аспирации и др.).

### Технические характеристики

1	Номер чертежа компоновки (правое вращение)	00.8046.067
2	Номер чертежа компоновки (левое вращение)	00.8046.067-01
3	Диаметр рабочего колеса, м	1,5
4	Частота вращения рабочего колеса двигателя(синхронная), max, об/мин	1500
5	Типоразмер двигателя	AIP355S4
6	Установленная мощность двигателя, кВт	250
7	Потребляемая мощность, кВт	145
8	Производительность на всасывании, м <sup>3</sup> /ч	77500
9	Полное давление, даПа	575
10	Температура перемещаемой среды на всасывании, °С	200
11	КПД max, %	84
12	Предельная запыленность перемещаемой среды, г/м <sup>3</sup>	2
13	Предельная температура перемещаемой среды на всасывании, °С	200
14	Габариты поставочные с э/дв., LxВxН, мм	3745x2710x2220
15	Масса с э/дв. (без э/дв.), кг	3170 (2110)
16	Угол разворота корпуса при поставке (монтаже)	255° (0°-270° через 15°)
17	ТУ	ТУ 108.1360-2006
18	Срок изготовления	60

Примечание:

Аэродинамические параметры дымососов (полное давление, производительность и потребляемая мощность) соответствуют работе дымососов при полностью открытом направляющем аппарате на тракте с характеристикой, проходящей через точку максимального КПД (83%), при атмосферном давлении 1013 гПа (760 мм.рт.ст.), температуре дымовых газов 200°С, плотности воздуха 0,74 кг/м<sup>3</sup>.

### Устройство и принцип работы дымососа ДН-15Х-1500

Эксплуатация дымососов ДН-15Х-1500 предусмотрена в следующих условиях:

- температура окружающей среды: от (-30)°С до (+40)°С;
- температура перемещаемой среды на входе в дымососы: от (-30)°С до (+200)°С;
- умеренный и тропический климат под навесом или в помещениях, где колебания температуры воздуха несущественно отличаются от колебаний на открытом воздухе и имеется сравнительно свободный доступ наружного воздуха.

Дымосос ДН-15Х-1500 исполнен с посадкой рабочего колеса на вал ходовой части привода; корпус спиральный поворотный. Дымососы ДН-15Х-1500 поставляются с углом разворота нагнетательного патрубка 255°; при монтаже корпус может быть установлен с углом разворота нагнетательного патрубка от 0° до 270° через 15°. Направление вращения рабочего колеса - правое и левое.

Дымосос ДН-15Х-1500 исполнен с посадкой рабочего колеса на вал ходовой части привода; корпус спиральный поворотный. Дымососы ДН-15Х-1500 поставляются с углом разворота нагнетательного патрубка 255°; при монтаже корпус может быть установлен с углом разворота нагнетательного патрубка от 0° до 270° через 15°. Направление вращения рабочего колеса - правое и левое.

Разработаны дымососы ДН-15Х-1500 по аэродинамической схеме 0,55-40°-1 МО ЦКТИ (ВНИИАМ), отличающейся высоким КПД и хорошей регулируемостью.

Основными узлами дымососов ДН-15Х-1500 являются: рабочее колесо, корпус (улитка), всасывающий патрубок, осевой направляющий аппарат, блок привода. Блок привода состоит из сварной рамы, ходовой части и электродвигателя. Ходовая часть состоит из корпуса, крышек, двух подшипниковых узлов, вала и соединительной упругой втулочно-пальцевой муфты, облегчающей замену двигателя.

Рабочее колесо состоит из основного диска, переднего конического диска, 16-ти назад загнутых лопаток и ступицы. Рабочие колёса отбалансированы на заводе-изготовителе, класс точности балансировки 4 (ГОСТ 22061).

С целью предотвращения перегрева подшипников электродвигателей, расположенных со стороны рабочих колёс (передних подшипников), посадочные поверхности ступиц рабочих колёс вентиляторов выполняются со шлицевыми пазами.

Сварной спиральный корпус собран из двух боковых стенок и обечайки. Для создания необходимой жёсткости торцевые стенки корпуса усиливаются оребрением из полос. К передней стенке корпуса приваривается всасывающий патрубок цилиндрической формы. Для увеличения долговечности корпус дымососа имеет дополнительный броневой лист по образующей обечайки.

Регулирование производительности и полного давления дымососа осуществляется осевым направляющим аппаратом. Осевой направляющий аппарат состоит из сварного цилиндрического корпуса, поворотного кольца, восьми листовых лопаток, соединенных с поворотным кольцом рычажной системой и обтекателем. Направляющий аппарат устанавливается на входе воздушного потока в корпус. Лопатки синхронно поворачиваются в направлении вращения рабочего колеса на угол от 0° до 90°. Привод лопаток направляющего аппарата осуществляется вручную либо от колонки дистанционного или автоматического регулирования.

По отдельному договору с Заказчиком с дымососом ДН-15Х-1500 может поставляться всасывающий карман. Всасывающий карман устанавливается на входе потока воздуха в корпус (крепится к патрубку болтами) и позволяет, изменяя направление потока на 90°, стабилизировать его и повысить КПД тягодутьевой машины.

На внутренний рынок дымососы ДН-15Х-1500 поставляются без упаковки, двигатель обёрнут полиэтиленовой плёнкой; на экспорт, а также в районы Крайнего Севера и труднодоступные районы, дымососы поставляются в ящиках.

## Общий вид, габаритные, присоединительные, установочные размеры

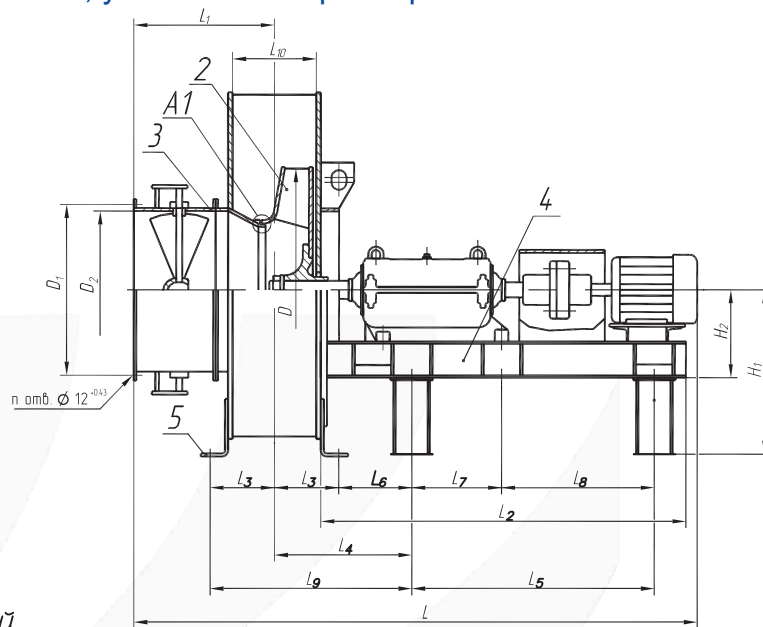
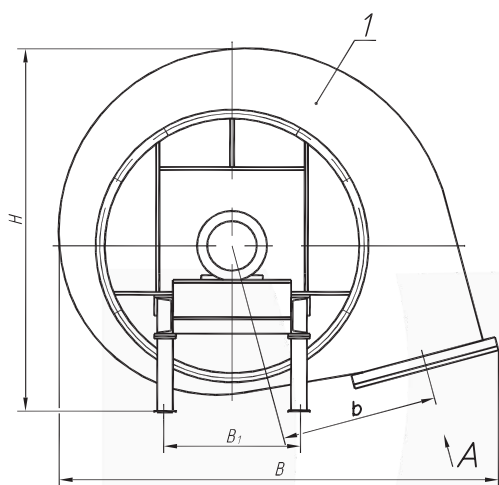
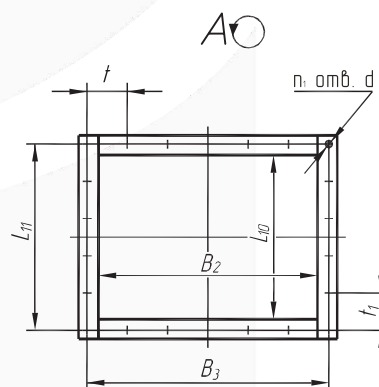
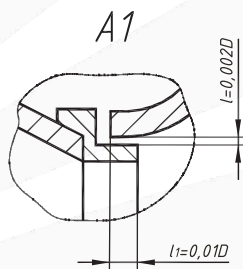
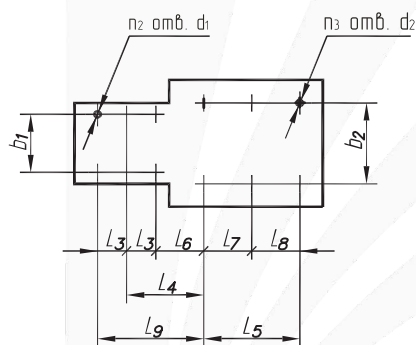


Схема расположения отверстий под фундаментные болты



**Обозначения:**

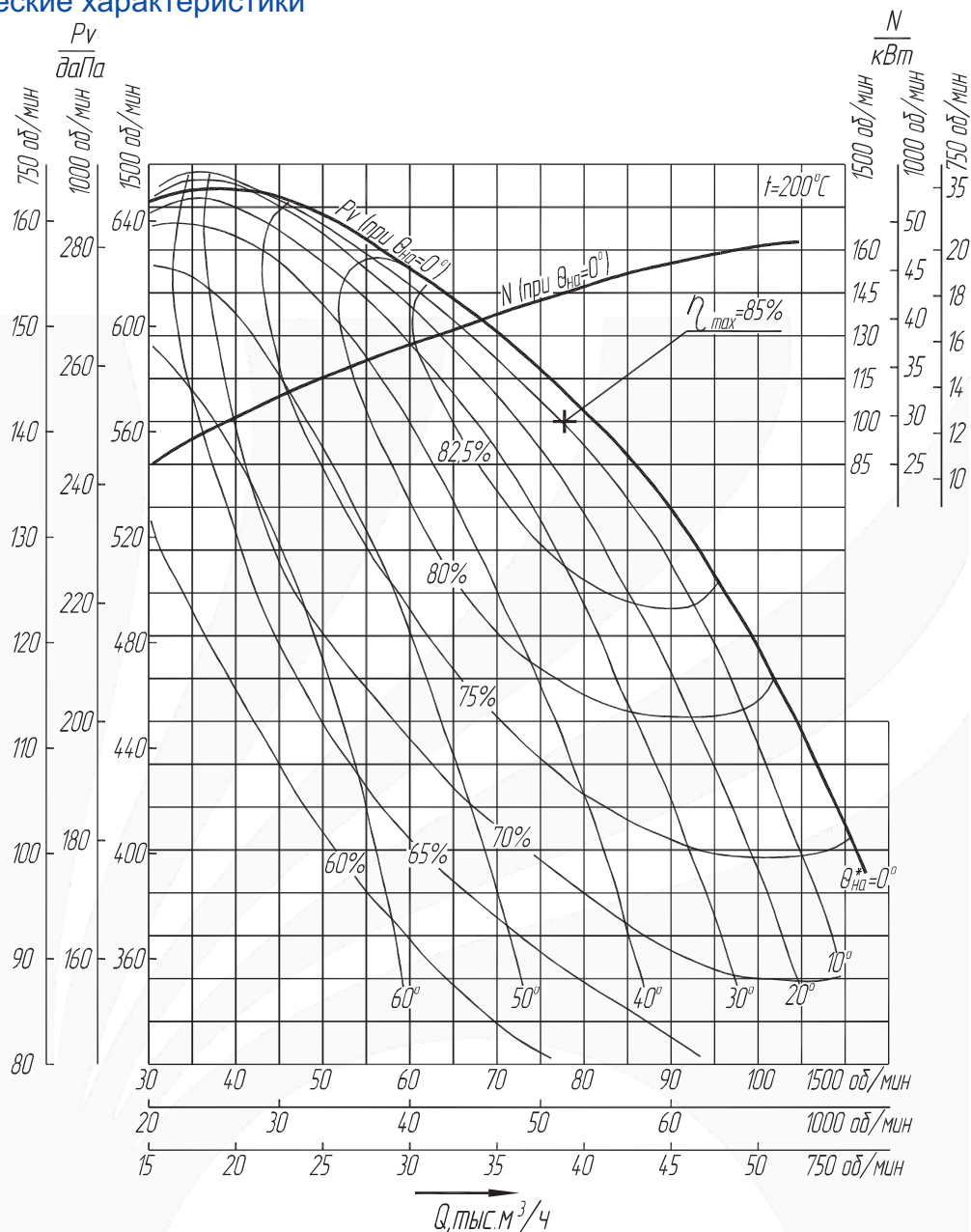
- 1 корпус;
- 2 рабочее колесо;
- 3 осевой направляющий аппарат;
- 4 блок привода;
- 5 дополнительные опоры.

Размеры, мм (габаритные - не более)																		
B	B <sub>1</sub>	B <sub>2</sub>	B <sub>3</sub>	b	b <sub>1</sub>	b <sub>2</sub>	D	D <sub>1</sub>	D <sub>2</sub>	d	d <sub>1</sub>	d <sub>2</sub>	H	H <sub>1</sub>	H <sub>2</sub>	L	L <sub>1</sub>	L <sub>2</sub>
2710	800	750	820	975	700	800	1500	1032	990	17	19	28	2220	985	585	3510	800	2145

Размеры, мм (габаритные - не более)													Количество отверстий			
L <sub>3</sub>	L <sub>4</sub>	L <sub>5</sub>	L <sub>6</sub>	L <sub>7</sub>	L <sub>8</sub>	L <sub>9</sub>	L <sub>10</sub>	L <sub>11</sub>	l	l <sub>1</sub>	t	t <sub>1</sub>	n	n <sub>1</sub>	n <sub>2</sub>	n <sub>3</sub>
325	585	1685	255	1010	665	910	560	630	1,5÷5,2	15	82	105	16	32	4	6

Все права защищены. Воспроизведение полное или частичное, допускается только с письменного разрешения ООО «Энергостройдеталь - Бийский котельный завод»

## Аэродинамические характеристики



$\theta_{на}^* = 0^\circ$  - полное открытие направляющего аппарата

## Акустические характеристики

Зона измерения	Октавные уровни звуковой мощности, дБ, при среднегеометрических частотах, Гц								Суммарный критерий шума, дБ	Уровень звука на расстоянии 1м от корпуса дымососа, дБА
	63	125	250	500	1000	2000	4000	8000		
нагнетание	106,5	104,5	107	106	102	99	93	86	16	91
всасывание	101,5	99,5	102	101	97	93	88	81	12	
корпус	97	100	101	101	98	93	83	73	-	

**Примечание.** Акустические характеристики приведены для дымососов, не покрытых теплозвукоизоляцией, работающих в режиме максимального КПД, при плотности и температуре перемещаемой среды:  $\rho = 0,74 \text{ кг/м}^3$ ;  $t = 200^\circ \text{C}$ .

Все права защищены. Воспроизведение полное или частичное, допускается только с письменного разрешения ООО «Энергостройдеталь - Бийский котельный завод»