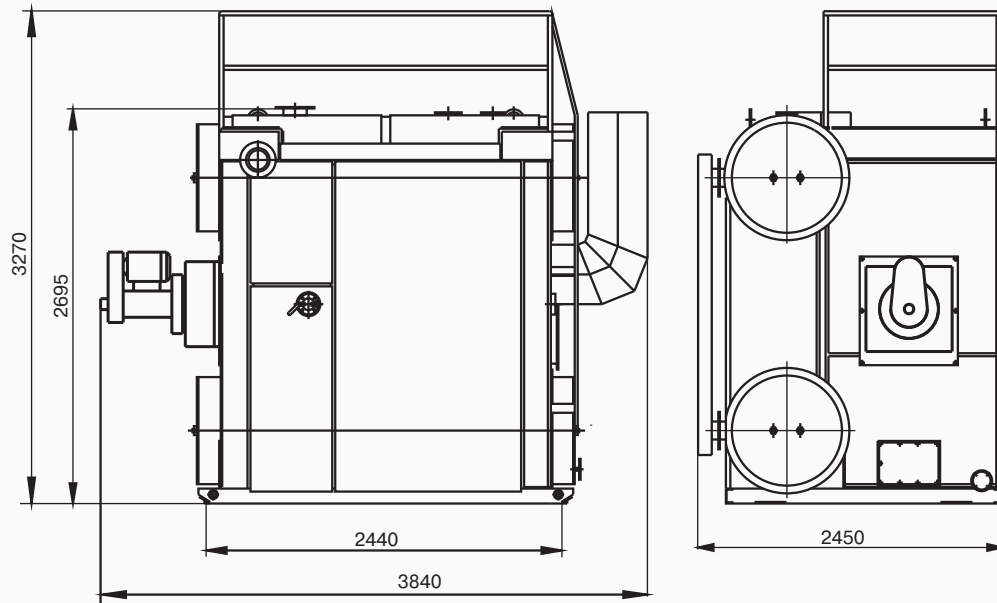




Котел водогрейный КВ-1,6Гн/М (ДЕВ-1,4-95Гн/М)



Котел предназначен для нагревания воды, находящейся под давлением не более 0,6 МПа (6 кгс/см²), до температуры не выше 95°С, используемой в закрытых системах теплоснабжения на нужды отопления, вентиляции, горячего водоснабжения (только через водоводяной подогреватель), а также для технологических целей при сжигании природного газа, мазута или легкого жидкого топлива.

Котел представляет собой конструкцию, состоящую из верхнего и нижнего барабанов, коллекторов для фронтального и заднего экранов, полностью экранированной топочной камеры и конвективного пучка. Крепление труб к барабанам производится вальцовкой, а к коллекторам сваркой.

Котел комплектуется необходимой запорно-регулирующей арматурой, приборами, щитом управления с автоматикой безопасности. По желанию заказчика котел может комплектоваться дымососом, оборудованием водоподготовки, насосами.

Техническая характеристика

Вид сжигаемого топлива	природный газ	мазут
Расход расчетного топлива, м ³ /ч (кг/ч)	220	(232)
Производительность, МВт (Гкал/ч)	1,6 (1,4)	1,6 (1,4)
Рабочее давление воды, МПа (кгс/см ²)	0,6 (6)	0,6 (6)
Температура воды на входе, °С	70	70
Температура воды на выходе, °С	95	95
Расчетный КПД, %	91	86

Габаритные размеры, мм

Длина	3840
Ширина	2450
Высота	3270
Масса транспортабельного блока, кг	5550

Все права защищены. Воспроизведение, полное или частичное, допускается только с письменного разрешения ООО «Энергостройдеталь - Бийский котельный завод»