

Топка РПК-1-1100/915

Топка с поворотными колосниками РПК-1-1100/915 производства ООО «Энергостройдеталь - Бийский котельный завод» предназначена для сжигания каменных и бурых углей и используется под небольшими паровыми и водогрейными котлами, а также может применяться в качестве дожигательных решёток в топках системы Шершнёва.

Технические характеристики

1	Номер чертежа	00.8097.015
2	Активная площадь колосниковой решетки, м ²	1,01
3	Габариты (LxВxН), мм	2055x1350x1640
4	Применяемость к котлам	KE-25-14МТД-ГМ
5	Масса, кг	912

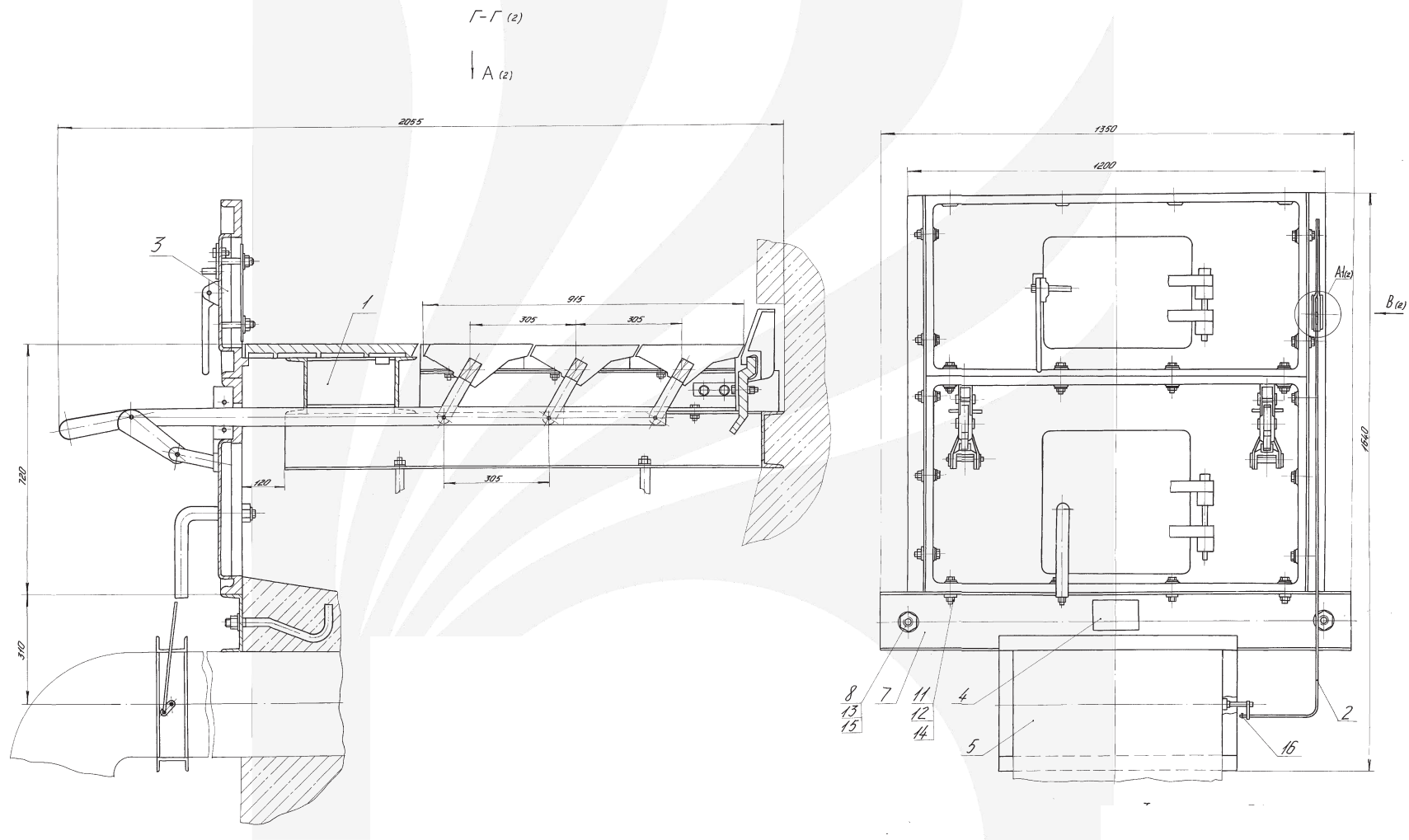
Устройство и принцип работы топки РПК-1-1100/915

Основными элементами топки РПК-1-1100/915 являются: колосниковая решётка и фронтальная плита с дверцами.

Колосники набираются на колосниковых балках, соединённых тягой с рычажным механизмом поворота колосников. Для облегчения очистки от шлака решётка разделена по длине на две группы с самостоятельными приводами. В конце решётки устанавливаются неподвижные колосники, предотвращающие налипание шлака на обмуровку задней стенки топки.

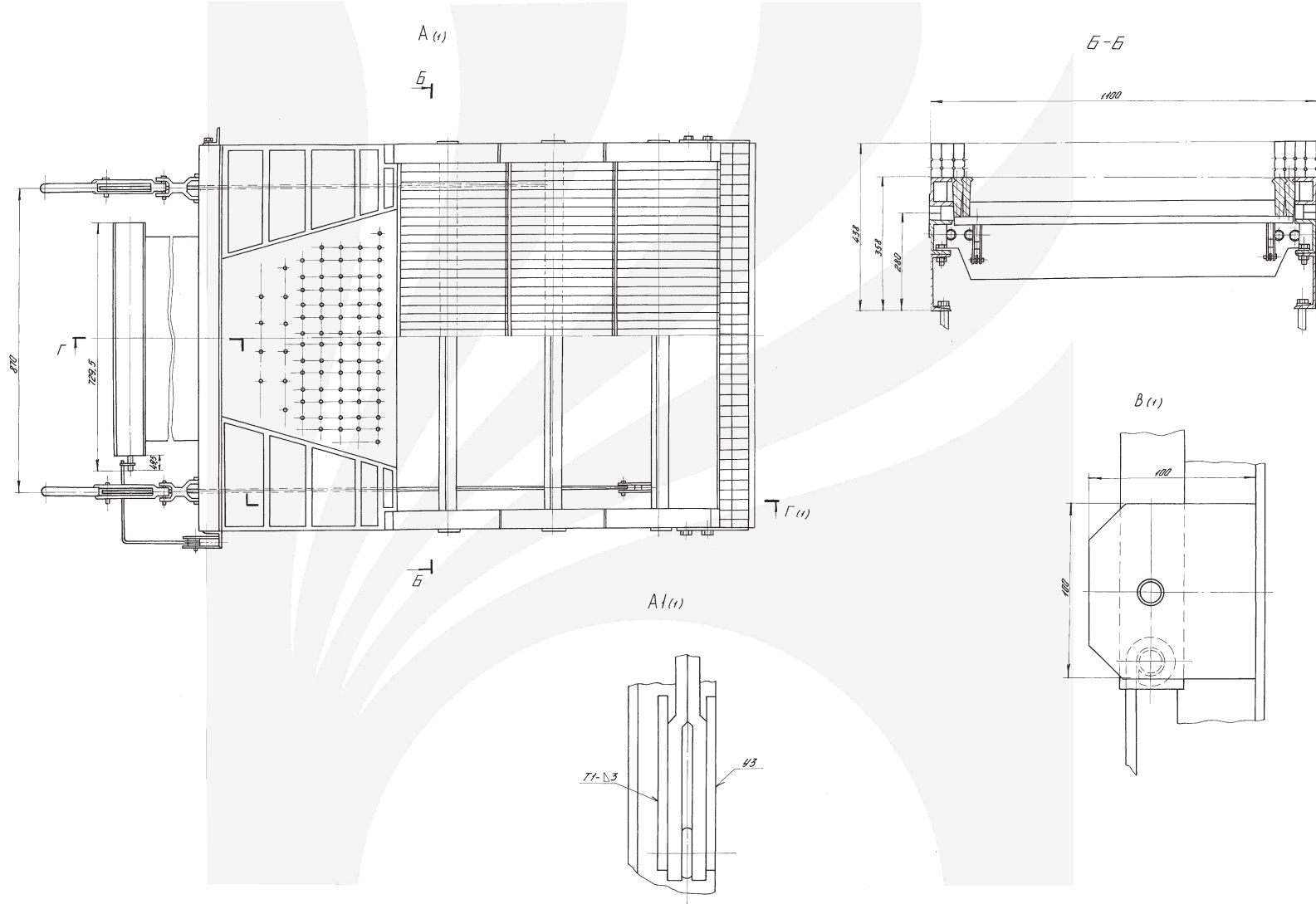
Топливо вручную загружается на решётку через загрузочную дверцу. Поворотом колосников шлак удаляется поочередно с передней и задней половин секции, затем вновь загружается топливо.

Общий вид топки РПК-1-1100/915



Все права защищены. Воспроизведение полное или частичное, допускается только с письменного разрешения ООО «Энергостройдеталь - Бийский котельный завод»

Общий вид топки РПК-1-1100/915



Все права защищены. Воспроизведение полное или частичное, допускается только с письменного разрешения ООО «Энергостройдеталь - Бийский котельный завод»