

Фильтр водород-катионитный параллельно-точный второй ступени ФИПаИ-1,4-0,6-Н

Фильтр водород-катионитный параллельно-точный второй ступени ФИПаИ-1,4-0,6-Н производства ООО «Энергостройдеталь - Бийский котельный завод» предназначен для улавливания проскоков Na в схемах полного химического обессоливания в качестве третьей ступени водород-катионирования и используется на водоподготовительных установках электростанций, промышленных и отопительных котельных.

Технические характеристики

1	Номер чертежа, ТУ	00.8131.032, ТУ 24.119-2006
2	Производительность, м ³ /ч	92
3	Рабочее давление, МПа (кгс/см ²)	0,6 (6,0)
4	Температура среды, °С на входе (в корпусе)	40
5	Масса в объеме заводской поставки, кг, не более	1437
6	Габаритные размеры (условный диаметр, мм)	1400
7	Габаритные размеры (высота, мм)	2945
8	Фильтрующая загрузка (объем, м ³)	2,6
9	Фильтрующая загрузка (высота, мм)	1500
10	Срок изготовления	30

Устройство и принцип работы фильтра ФИПаИ-1,4-0,6-Н

Обработка воды методом водород-катионирования заключается в фильтровании её через слой катионита, содержащего в качестве обменных ионов катионы водорода. При этом катионит поглощает из воды ионы Ca²⁺, Mg²⁺, Na²⁺ и др., в воду переходит эквивалентное количество ионов H-ионов. Одновременно разрушается анион бикарбонатной щёлочности воды (карбонатной жёсткости) HCO₃⁻ с образованием свободной углекислоты.

В процессе регенерации истощённого катионита 1-1,5%-ым раствором кислоты, поглощённые им катионы Ca²⁺, Mg²⁺, Na²⁺ заменяются ионами водорода.

Под давлением 0,6 МПа вода, прошедшая обработку на водород-катионитных фильтрах первой ступени, поступает в фильтр ФИПаИ-1,4-0,6-Н и проходит через слой зернистого ионообменного материала (сульфоуголь или катионит КУ-2) в направлении сверху вниз. Катионит поглощает из воды ионы Ca²⁺, Mg²⁺, Na²⁺ и заменяет их эквивалентным количеством ионов H⁺. Анионы кислот, образовавшиеся при водород-катионировании (SO₄²⁻, Cl⁻, SiO₃⁻), задерживаются анионитом.

Цикл работы водород-катионитного фильтра второй ступени ФИПаИ-1,4-0,6-Н включает следующие операции:

- умягчение;
- взрывление;
- регенерация;
- отмывка.

Рабочий цикл водород-катионитного фильтра второй ступени ФИПаИ-1,4-0,6-Н заканчивается при проскоке катионов натрия в фильтрат.

Взрывление устраняет уплотнение ионообменного материала, препятствующего свободному доступу регенерационного раствора к его зёрнам.

Для обогащения катионита ионами H⁺ производится его регенерация ~2%-ым раствором H₂SO₄. По окончании регенерации производится отмывка ионообменного материала от регенерационного раствора и продуктов регенерации.

Все права защищены. Воспроизведение полное или частичное, допускается только с письменного разрешения ООО «Энергостройдеталь - Бийский котельный завод»

Корпус фильтра ФИПаII-1,4-0,6-Н представляет собой вертикальный однокамерный цилиндрический аппарат с эллиптическими верхним и нижним днищами. Состоит из корпуса, нижнего и верхнего распределительных устройств, трубопроводов, запорной арматуры, пробоотборного устройства и фильтрующей загрузки.

Верхнее днище приварено к цилиндрической обечайке фильтра. Нижнее распределительное устройство типа «ложное дно» зажато во фланцевом разъёме, расположенном между нижним днищем и обечайкой фильтра. К нижнему днищу приварены три опоры для установки фильтра на фундамент.

Для загрузки фильтрующего материала и периодического осмотра состояния его поверхности корпус фильтра ФИПаII-1,4-0,6-Н снабжён верхним люком.

Фланцевый разъём корпуса фильтра позволяет осуществлять монтаж и ремонт всех устройств, находящихся внутри фильтра.

К фланцам, расположенным в центре верхнего и нижнего днищ, снаружи присоединены к трубопроводам, а внутри: вверху – верхнее распределительное устройство и внизу – отбойный щиток.

Для гидровыгрузки фильтрующего материала предусмотрен штуцер, расположенный вблизи от нижнего распределительного устройства.

Для подвода обрабатываемой воды, регенерационного раствора и удаления воды при взрывлении ионита перед регенерацией предназначено верхнее распределительное устройство.

Нижнее распределительное устройство обеспечивает равномерный сбор обработанной воды, регенерационного раствора и отмывочной воды, а также равномерное распределение по сечению фильтра взрыхляющей воды.

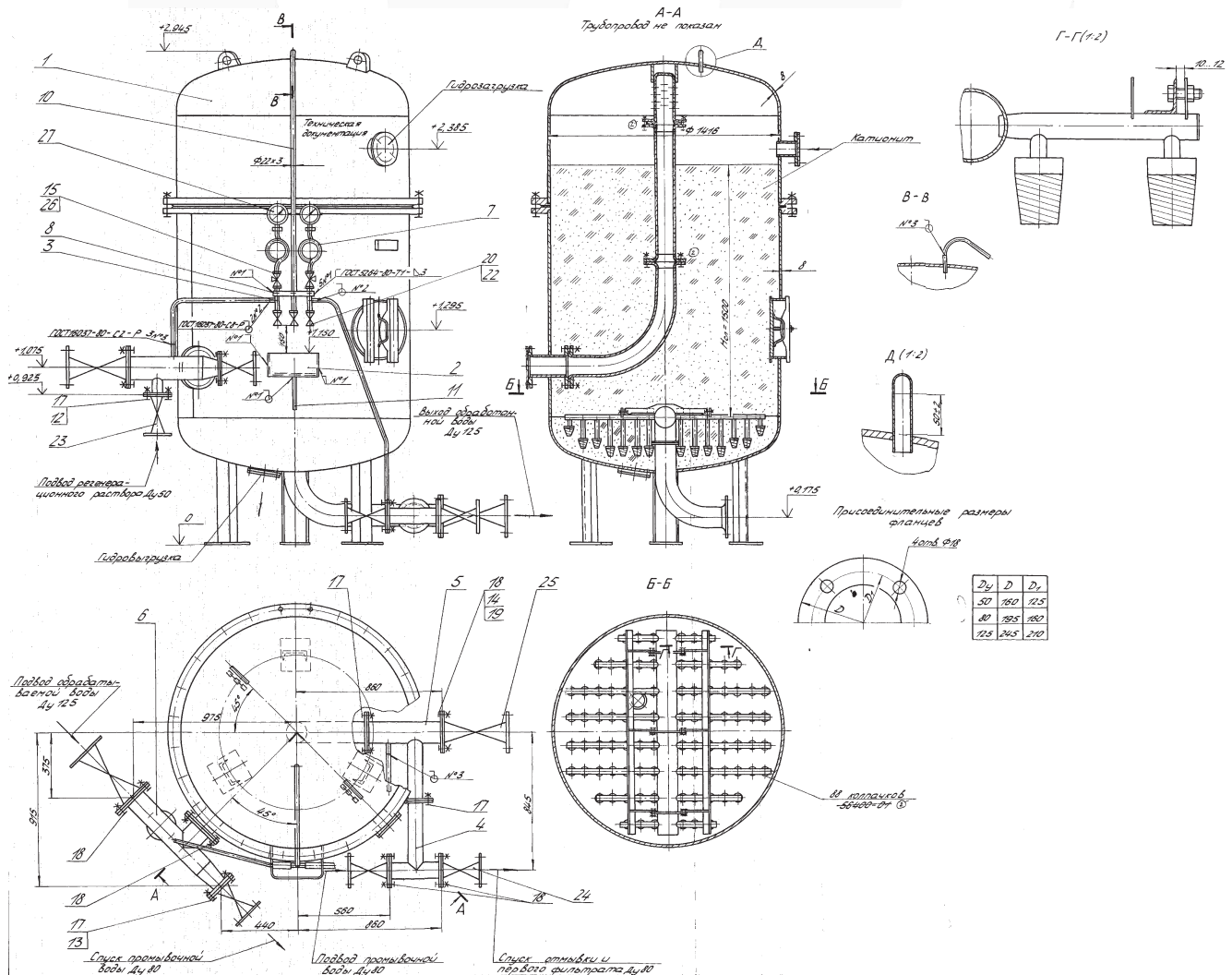
В процессе эксплуатации трубопроводы и запорная арматура, расположенные по фронту фильтра ФИПаII-1,4-0,6-Н, позволяют переключать все потоки воздуха и сжатого воздуха и обеспечивают:

- подвод воды к фильтру на обработку и отмывочной воды;
- отвод из фильтра обработанной воды;
- подвод регенерационного раствора;
- подвод взрыхляющей воды;
- отвод взрыхляющей воды;
- сброс в дренаж отработавшего регенерационного раствора, отмывочной воды и первого фильтрата;
- гидровыгрузка фильтрующего материала.

Пробоотборное устройство состоит из трубок, соединенных с трубопроводами воды, подаваемой на обработку, и обработанной воды, вентилей и манометров, показывающих давление до и после фильтров.

Корпус и трубопроводы фильтра ФИПаII-1,4-0,6-Н изготавливаются из углеродистой стали; верхнее распределительное устройство выполняется из полиэтилена, нижнее (доска нижнего распределительного устройства и дренажные колпачки) - из полимерных материалов.

Общий вид фильтра ФИПаИ-1,4-0,6-Н



Все права защищены. Воспроизведение полное или частичное, допускается только с письменного разрешения ООО «Энергостройдеталь - Бийский котельный завод»