

Топка механическая с ленточной решёткой прямого хода ТЛ-1,4/4,0

Топка механическая с ленточной решёткой прямого хода ТЛ-1,4/4,0 производства ООО «Энергостройдеталь - Бийский котельный завод» предназначена для слоевого сжигания каменных, бурых углей и антрацитов и применяется в промышленных печах.

Технические характеристики

1	Номер чертежа	23.8099.056
2	Активная площадь колосниковой решетки, м ²	3,9
3	Габариты (LxВxН), мм	5450x3280x2230
4	Применяемость к котлам	ВНУ
5	Масса, кг	8980

Устройство и принцип работы топки ТЛ-1,4/4,0

Основными элементами топки ТЛ-1,4/4,0 являются: угольный ящик, рама, вал ведущий, вал ведомый, полотно колосниковое и привод.

Регулирование подачи топлива и толщина слоя производится вручную посредством маховиков через червячные передачи.

Рама топки ТЛ-1,4/4,0 состоит из двух щёк, соединённых поперечными балками. На щёках закреплены боковые чугунные уплотнения, по которым скользят полки крайних колосников полотна колосникового. Рама устанавливается на башмаки и имеет свободное расширение в продольном и в поперечном (от привода) направлениях. Длина уплотнения подобрана так, что на каждом из них всегда находится один колосник. Этим предотвращается перетекание воздуха из зоны в зону. Под верхней ветвью колосникового полотна располагаются дутьевые короба с зонами дутья и поворотными шиберами.

Подвод воздуха под топку ТЛ-1,4/4,0 односторонний, с противоположной стороны предусмотрены окна для очистки дутьевых коробов от провала. В передней части рамы на боковых щеках расположены окна для ремонта колосникового полотна. Окна для очистки от провала закрыты люками, а окна для ремонта в передней части закрыты крышками.

Задний вал топки ТЛ-1,4/4,0 является ведущим и устанавливается в пазах щёк рамы в буксах на подшипниках качения и имеет устройство для натяжения колосникового полотна в виде винтовой пары. Звездочки, установленные на валу, выполнены плавающими, что обеспечивает их самоустановку по ведущим колосникам полотна.

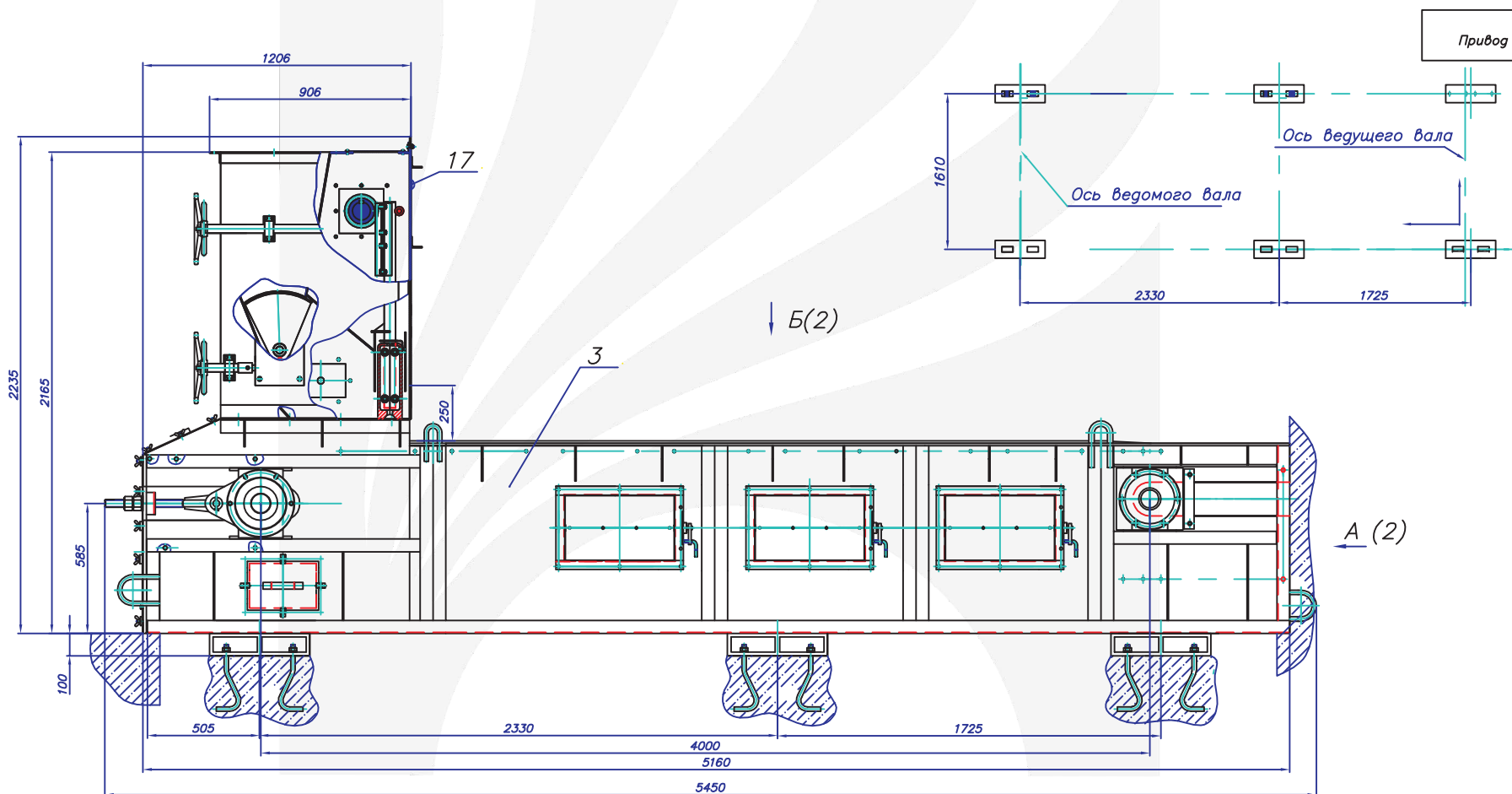
Полотно колосниковое ленточное состоит из пяти типов колосников: ведомого, крайних (правого и левого), ведущих (правого и левого). Ведущие колосники являются тяговыми, ведомые заполняют промежуток между ведущими колосниками, а крайние колосники исполняют роль бокового уплотнения. На боковых поверхностях колосники имеют зубцы, которыми они взаимно входят друг в друга, увеличивая площадь живого сечения при минимальных зазорах и предупреждая выворачивание отдельных частей колосников в случае поломки.

Привод состоит из рамы, двигателя, редуктора. При помощи преобразователя частоты регулируется скорость движения колосникового полотна.

Процесс горения топлива происходит в слое 50...200 мм при поперечной схеме движения потоков топлива и воздуха в верхнем зажигании.

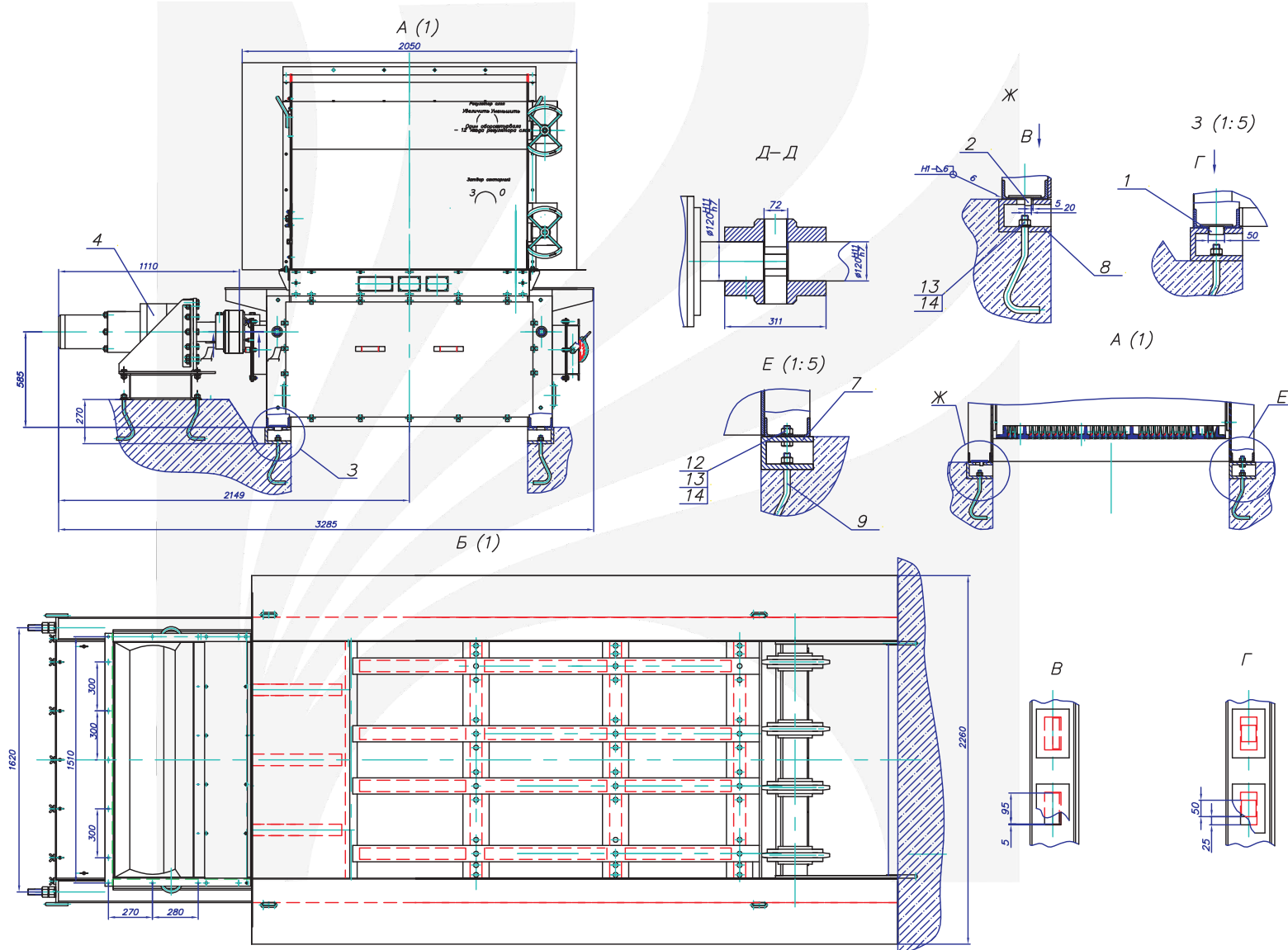
Общий вид топки ТЛ-1,4/4,0

Схема теплового расширения т(б)к(20)



Все права защищены. Воспроизведение полное или частичное, допускается только с письменного разрешения ООО «Энергостройдеталь - Бийский котельный завод».

Общий вид топки ТЛ-1,4/4,0



Все права защищены. Воспроизведение полное или частичное, допускается только с письменного разрешения ООО «Энергостройдеталь - Бийский котельный завод»