



Котёл паровой КПН-1,0-9М (Е-1,0-0,9М)

для работы на нормализованной нефти
производительностью 1,0 т/ч

Котёл КПН-1,0-9М (Е-1,0-0,9М) производства Бийского котельного завода предназначен для получения насыщенного пара, используемого на технологические нужды предприятий различных отраслей, а также для систем отопления, вентиляции и горячего водоснабжения объектов промышленного и бытового назначения.

Таблица 1. Базовая и дополнительная комплектация котла

Базовая комплектация	Дополнительная комплектация
КПН-1,0-9М (Е-1,0-0,9М)	Дымосос Д-3,5М (250°С)
Блок котла в обшивке и изоляции	Насос ЦНС-2\100
Паровая форсунка	Водоподготовительная установка ВПУ-1,0 или Водоподготовительная установка ВПУ-2,5
	Ящик №1 (Арматура для Е-1,0-0,9 Г, Е-1,0-0,9 ГМ, Е-1,0-0,9 М)
	Ящик №2 (Приборы безопасности для Е-1,0-0,9 М)

Таблица 2. Технические характеристики котла

№п/п	Наименование показателя	Значение
1	Номер чертежа компоновки	00.8001.039-02
2	Тип котла	Паровой
3	Вид расчётного топлива	Жидкое топливо
4	Паропроизводительность, т/ч	1,0
5	Рабочее (избыточное) давление теплоносителя на выходе, МПа (кгс/см ²)	0,8(8,0)
6	Температура пара на выходе, °С	насыщ. 170
7	Температура питательной воды, °С	50
8	Расчётный КПД, %	88
9	Расход расчётного топлива, м ³ /ч	80,6
10	Габариты транспортабельного блока, LxVxH, мм	3000x1820x2580
11	Габариты компоновки, LxVxH, мм	3200x1865x2700
12	Масса котла без топки (транспортабельного блока котла), кг	3230
13	Масса котла без топки (в объёме заводской поставки), кг	3500
14	Вид поставки	В сборе
15	Базовая комплектация в сборе	Блок котла в обшивке и изоляции Паровая форсунка
16	Срок изготовления	60



Устройство и принцип работы котла КПН-1,0-9М (Е-1,0-0,9М)

Котёл КПН-1,0-9М (Е-1,0-0,9М) - паровой водотрубный котёл с естественной циркуляцией.

Котёл КПН-1,0-9М (Е-1,0-0,9М) предназначен для работы на жидком топливе. Котёл выполнен в газоплотном исполнении.

Основными элементами котла КПН-1,0-9М (Е-1,0-0,9М) является блок котла (трубная система, топка, каркас с изоляцией) и вспомогательное оборудование (дымосос, вентилятор и питательный насос), смонтированные на общей опорной раме. Корпус блока котла имеет съёмную декоративную обшивку.

Трубная система котла КПН-1,0-9М (Е-1,0-0,9М) состоит из следующих узлов:

- верхнего и нижнего барабанов, размещённых на одной вертикальной оси и соединённых между собой пучком труб, образующих конвективную поверхность;
- двух боковых топочных экранов, включённых в циркуляционный контур посредством двух верхних и двух нижних коллекторов, вваренных в барабаны;
- одного потолочного экрана, соединяющегося с верхним барабаном трубами экранов.

Верхние и нижние коллекторы боковых экранов расположены в одной вертикальной плоскости.

Для очистки и осмотра нижних и поперечного коллекторов на наружных боковых поверхностях нижних коллекторов имеются лючки. Доступ во внутреннюю часть барабанов к трубам конвективного пучка и верхним и нижним коллекторам возможен благодаря съёмным люкам, расположенным на торцах барабанов.

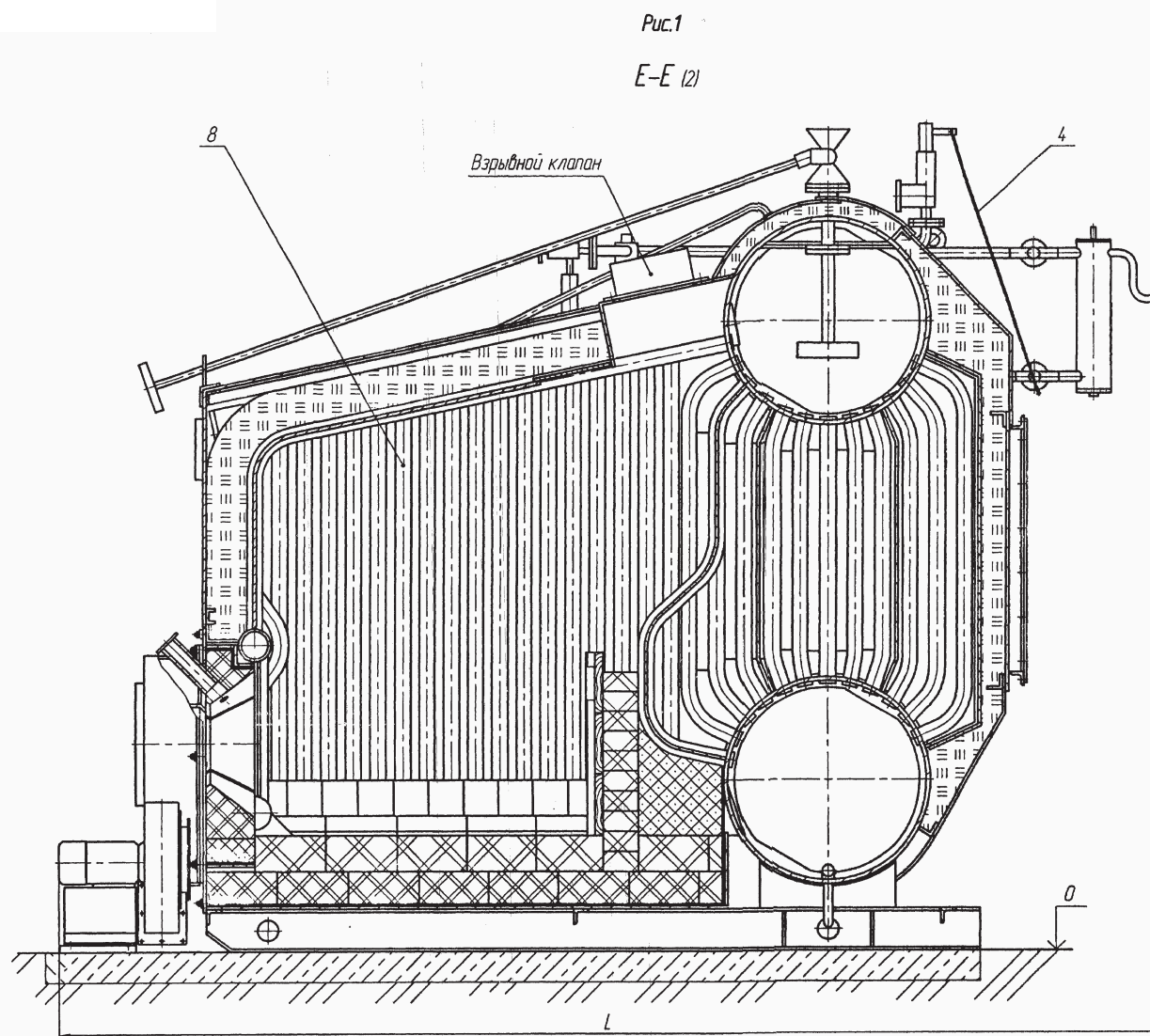
Для управления работой котла, обеспечения расчётных режимов и безопасных условий эксплуатации котёл оснащается необходимой предохранительной и запорной арматурой, контрольно-измерительными приборами и автоматикой безопасности.

Котёл поставляется одним транспортабельным блоком с установленным на раме котла вентилятором и дымососом; питательный насос (входит в состав блока котла), в комплекте с КИП, арматурой, а также отдельные узлы детали, входящие в комплект поставки, поставляются отдельными грузовыми места.

Котлы могут дополнительно комплектоваться оборудованием водоподготовки и золоуловителем (по дополнительному договору).



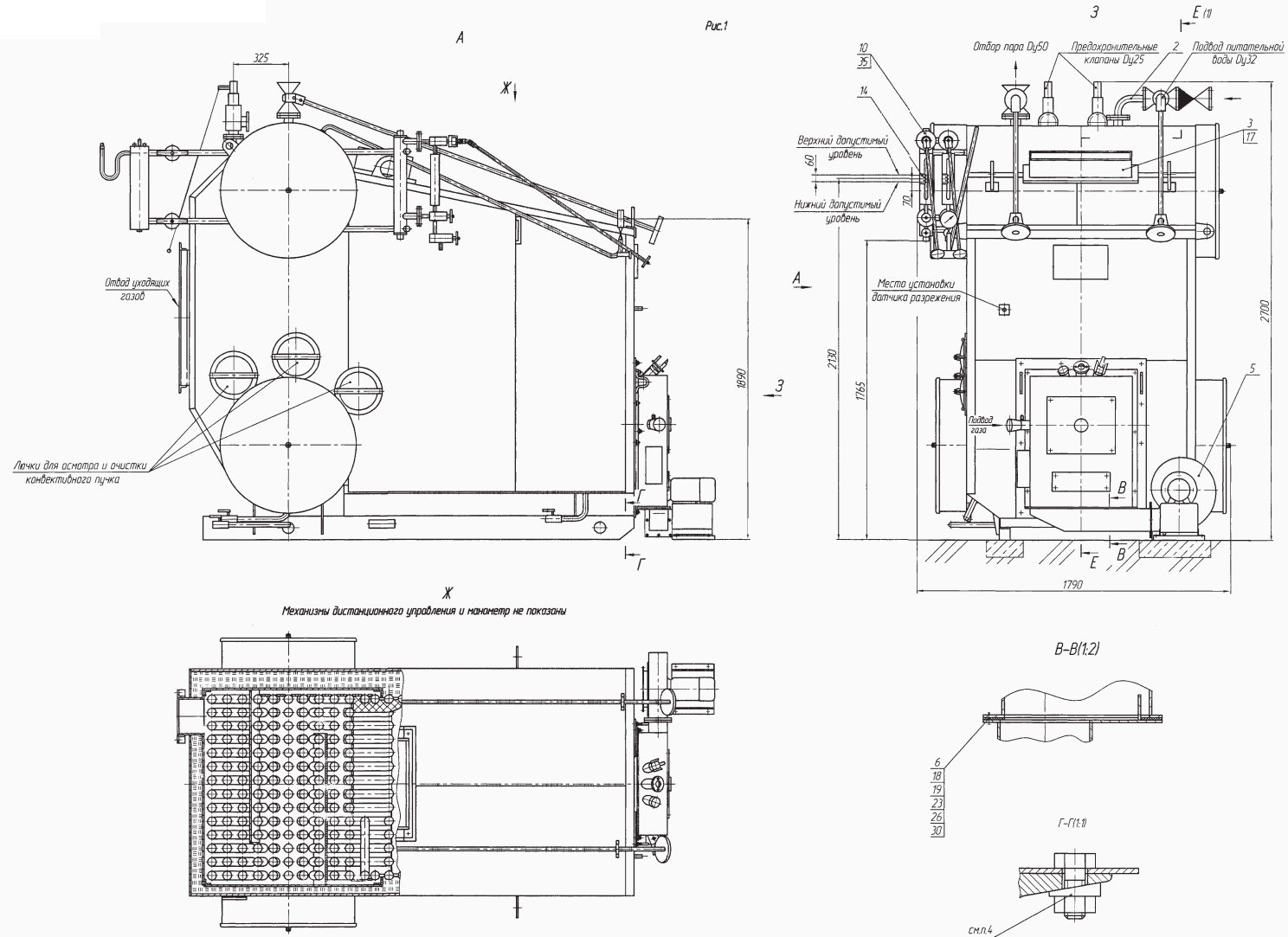
Общий вид котла КГН-1,0-9М (Е-1,0-0,9М)



Все права защищены. Воспроизведение, полное или частичное, допускается только с письменного разрешения ООО «Энергостройдеталь - Бийский котельный завод»



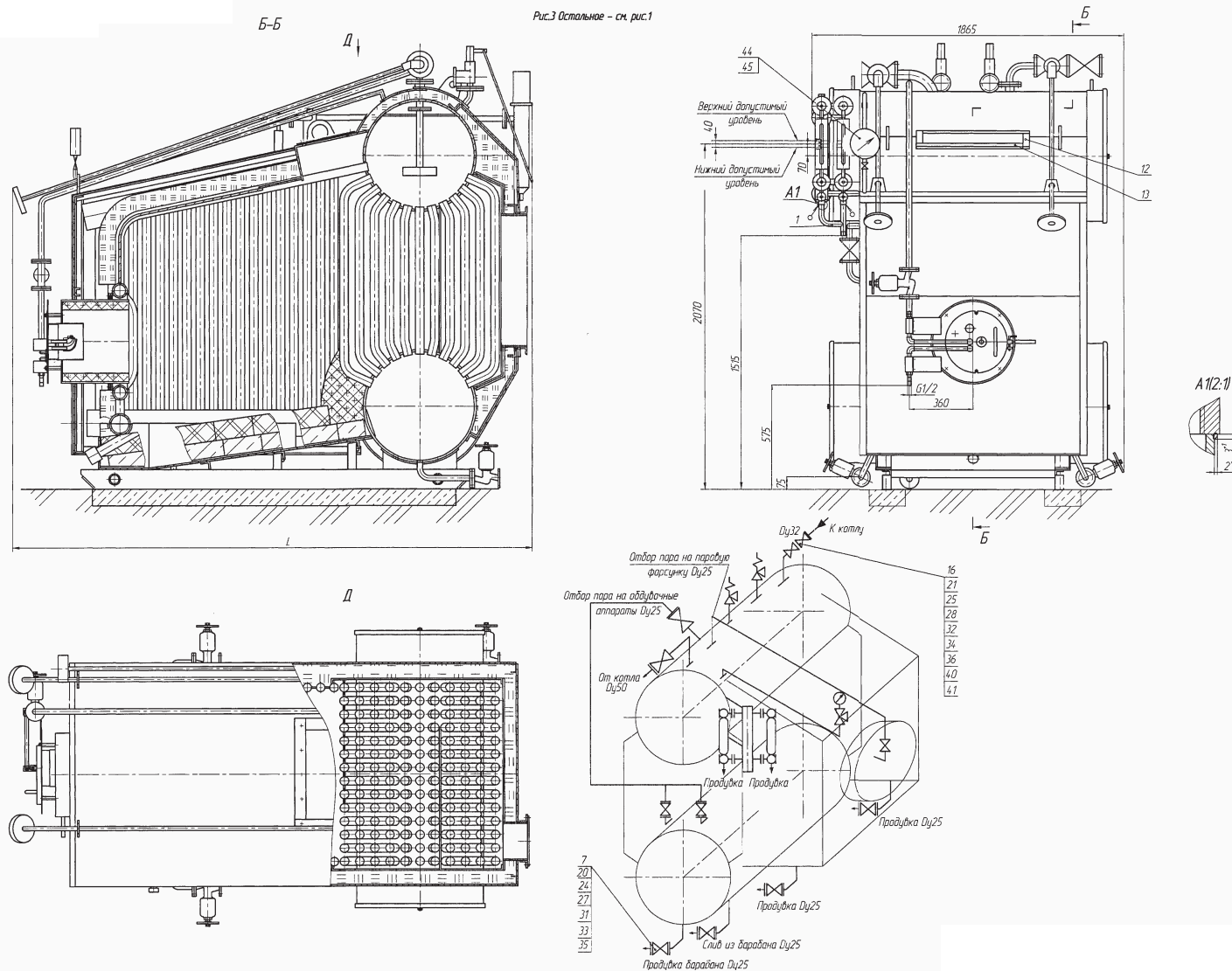
Общий вид котла КПН-1,0-9М (Е-1,0-0,9М)



Все права защищены. Воспроизведение, полное или частичное, допускается только с письменного разрешения ООО «Энергостройдеталь - Бийский котельный завод»



Общий вид, схема расположения арматуры и контрольно-измерительных приборов котла КПН-1,0-9М (Е-1,0-0,9М)



Все права защищены. Воспроизведение, полное или частичное, допускается только с письменного разрешения ООО «Энергостройдеталь - Бийский котельный завод»