



Клапан предохранительный Ду40Ру10

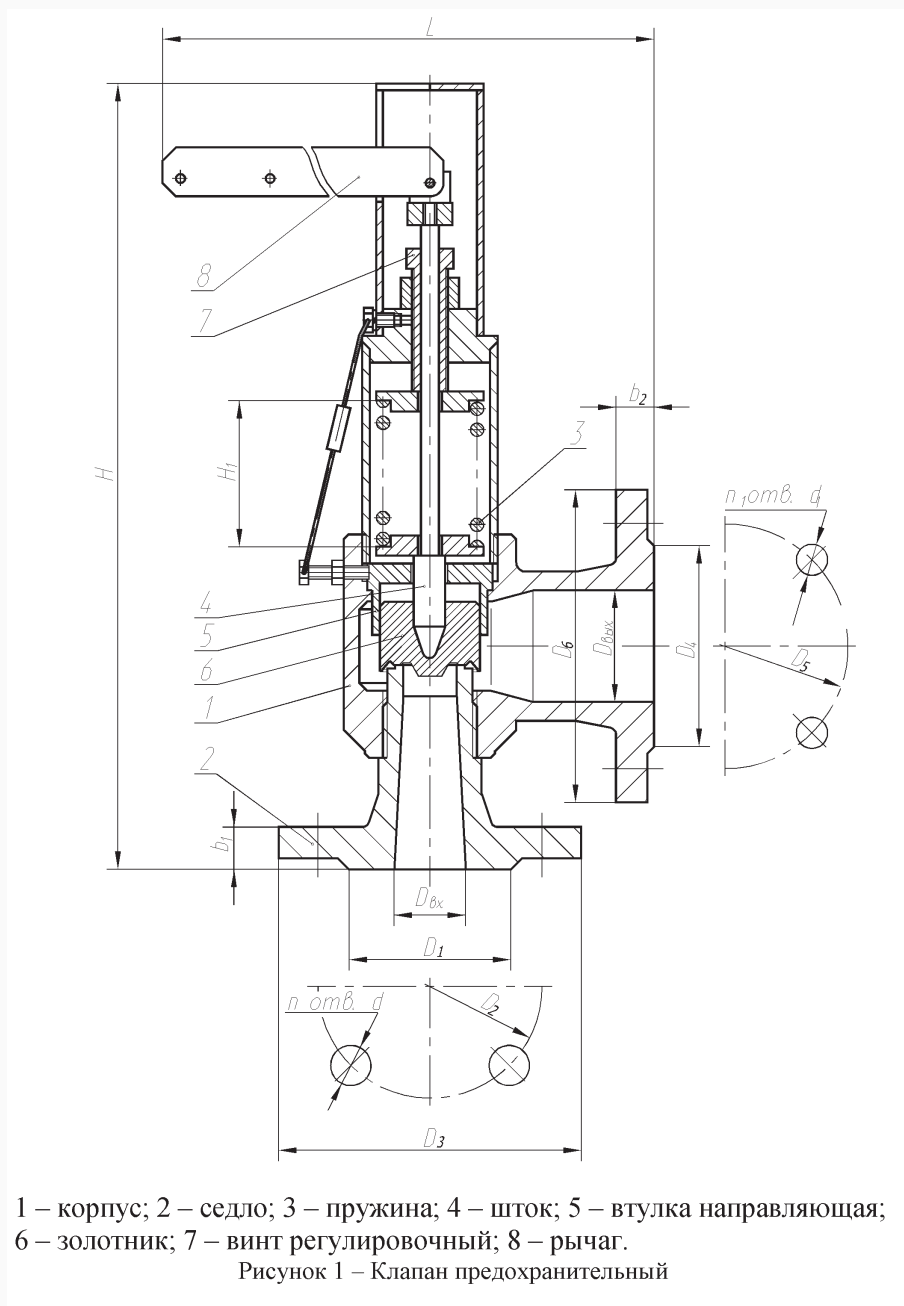
Клапан предохранительный пружинный, полноподъёмный Ду40 Ру10 предназначен для предотвращения повышения давления выше допустимого в котлах, сосудах, трубопроводах, находящихся под давлением жидкой, парогазообразной среды и эксплуатируемых в условиях умеренного климата.

Технические характеристики

Шифр	Б2403
Условный проход Ду:	
входной патрубок	40
выходной патрубок	65
Условное давление Ру, МПа (кгс/см ²)	
входной патрубок	1,0(10)
выходной патрубок	0,25(2,5)
Диаметр седла dс, мм	28
Площадь проходного сечения, см ²	6,15
Давление настройки, МПа (кгс/см ²)	0,6±1,5 (6±1,5)
Максимальная рабочая температура, °С	250
Коэффициент расхода α, не менее	
пар	0,7
вода	0,4
Масса, кг	13,5
Срок изготовления, дней	30



Общий вид клапана Ду40Ру10



$D_{вх.}$	$D_{вых.}$	D_1	D_2	D_3	D_4	D_5	D_6	D_7	h
42	65	88	110	145	110	130	160	-	-

d	d_1	n	n_1	L_1	L_2	L	b_1	b_2	H
18	14	4	4	115	120	266	18	14	412

Все права защищены. Воспроизведение, полное или частичное, допускается только с письменного разрешения ООО «Энергостройдеталь - Бийский котельный завод»



Присоединительные размеры клапана Ду40Ру10

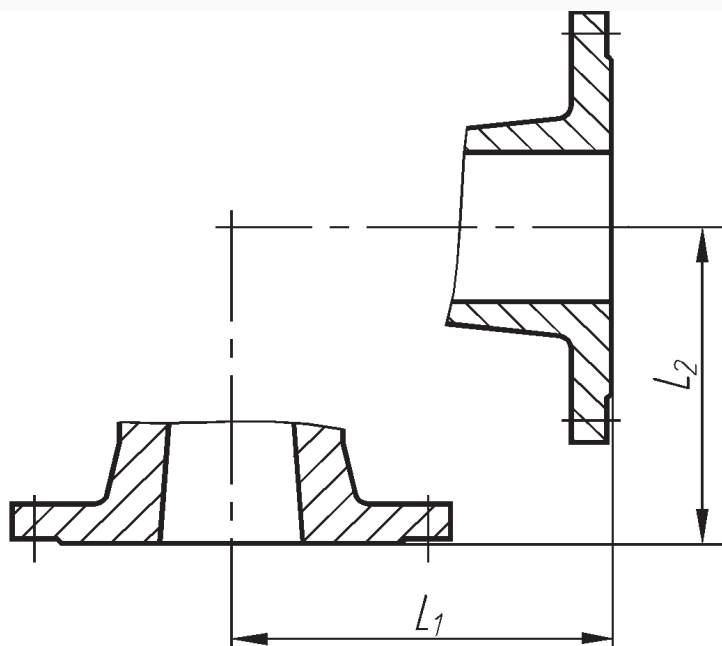


Рисунок 2 – Строительная длина клапанов предохранительных.

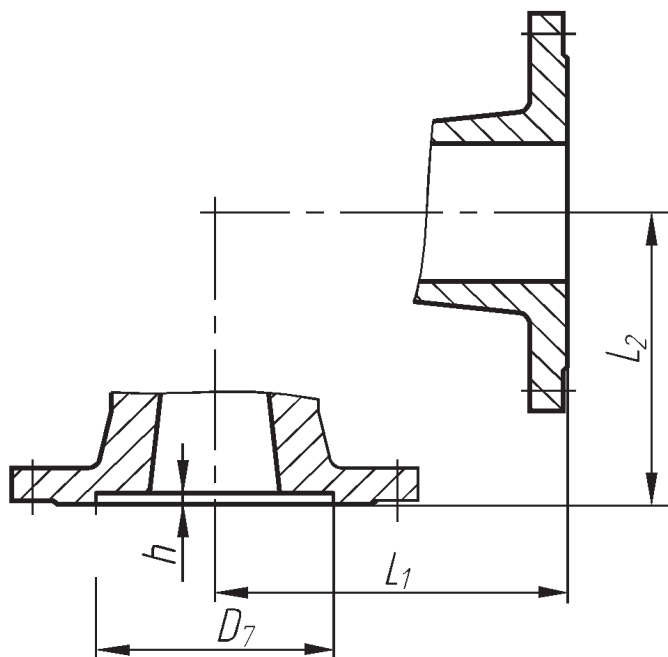


Рисунок 3 – Строительная длина клапанов предохранительных.